



# Gru a portale in alluminio





## Gru a portale in alluminio, esecuzione stazionaria, capacità di carico 1.000 kg e 1.500 kg

### Volume di fornitura:

#### 2 montanti ripiegabili

con 2 supporti regolabili in altezza  
in profilato speciale di alluminio

- Dimensione modulare: 50 mm
- con 4 piedini regolabili in profilato speciale di alluminio
- Dimensione modulare: 40 mm

I montanti possono essere ripiegati facilmente, stivati, conservati e trasportati in poco spazio.

#### 1 trave in profilato speciale di alluminio

#### 1 carrello fissabile

Nel carrello vengono agganciati p.e. l'apparecchio di sollevamento (paranco) od opportuni nastri di sollevamento.

Il carrello può essere spostato in continuo sulla trave in alluminio e fissato in una posizione qualsiasi.

#### 2 tamponi paracolpi

Proteggono il carrello dagli urti

#### 1 meccanismo di regolazione orizzontale integrato

Il meccanismo di regolazione orizzontale permette di modificare in continuo la lunghezza utile della gru a portale in alluminio tra i montanti.

La lunghezza utile della trave in alluminio è variabile.

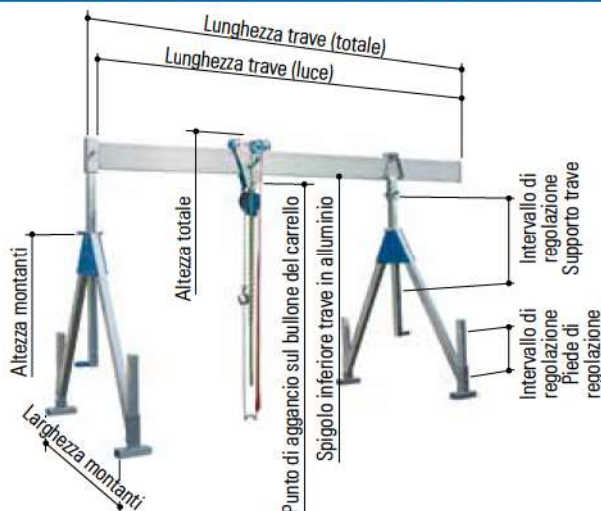
Se da un lato ciò rappresenta un valore aggiunto non indifferente, dall'altro accresce la flessibilità d'uso della gru a portale.

La gru a portale in alluminio è una costruzione mobile, flessibile, regolabile in altezza e lunghezza nonché installabile liberamente.

Può essere montata e smontata molto rapidamente con poche operazioni. Non occorrono modifiche costruttive (p.e. fissaggio con tasselli o simili).



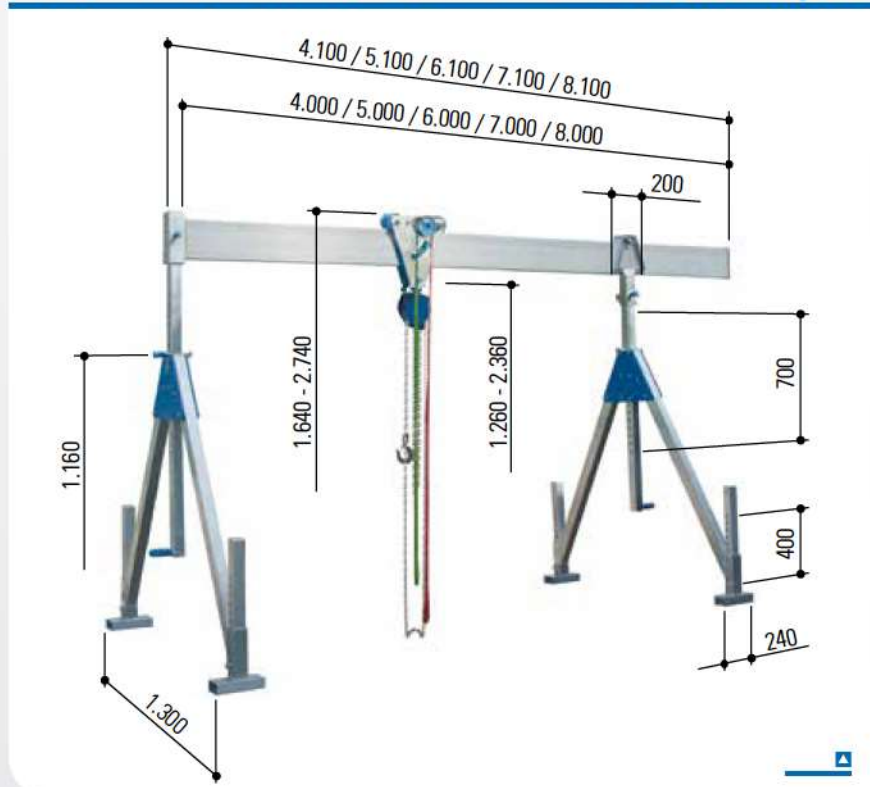
Gru a portale in alluminio, esecuzione stazionaria, capacità di carico 1.000 kg e 1.500 kg



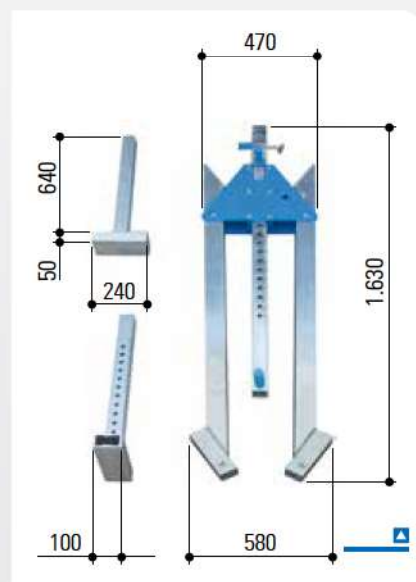
Codice articolo	Capacità	Lunghezza trave		Punto di aggancio al carrello		Altezza totale		Spigolo inferiore trave in alluminio		Intervallo reg.		Montante		Peso
		Luce	totale	min.	max.	min.	max.	min.	max.	Supporto	Piede	Larghezza	Altezza	
	kg	mm	mm	mm	mm	mm	mm	mm	mm	mm	mm	mm	mm	kg
<b>piccola</b>	<b>Questo tipo di gru a portale in alluminio è descritto a pagina 10.</b>													
1311040	1.000	4.000	4.100	1.260	2.360	1.640	2.740	1.350	2.450	700	400	1.300	1.160	91
1311050	1.000	5.000	5.100	1.260	2.360	1.640	2.740	1.350	2.450	700	400	1.300	1.160	103
1311060	1.000	6.000	6.100	1.260	2.360	1.640	2.740	1.330	2.430	700	400	1.300	1.160	117
1311070	1.000	7.000	7.100	1.260	2.360	1.640	2.740	1.330	2.430	700	400	1.300	1.160	126
1311080	1.000	8.000	8.100	1.260	2.360	1.640	2.740	1.330	2.430	700	400	1.300	1.160	167
1311540	1.500	4.000	4.100	1.260	2.360	1.640	2.740	1.330	2.430	700	400	1.300	1.160	99
1311550	1.500	5.000	5.100	1.260	2.360	1.640	2.740	1.330	2.430	700	400	1.300	1.160	128
1311560	1.500	6.000	6.100	1.260	2.360	1.640	2.740	1.330	2.430	700	400	1.300	1.160	141
<b>media</b>	<b>Questo tipo di gru a portale in alluminio è descritto a pagina 11.</b>													
1321040	1.000	4.000	4.100	1.740	2.990	2.120	3.370	1.830	3.080	850	400	1.740	1.540	97
1321050	1.000	5.000	5.100	1.740	2.990	2.120	3.370	1.830	3.080	850	400	1.740	1.540	109
1321060	1.000	6.000	6.100	1.740	2.990	2.120	3.370	1.830	3.060	850	400	1.740	1.540	123
1321070	1.000	7.000	7.100	1.740	2.990	2.120	3.370	1.830	3.060	850	400	1.740	1.540	132
1321080	1.000	8.000	8.100	1.740	2.990	2.120	3.370	1.830	3.060	850	400	1.740	1.540	173
1321540	1.500	4.000	4.100	1.740	2.990	2.120	3.370	1.830	3.060	850	400	1.740	1.540	105
1321550	1.500	5.000	5.100	1.740	2.990	2.120	3.370	1.830	3.060	850	400	1.740	1.540	134
1321560	1.500	6.000	6.100	1.740	2.990	2.120	3.370	1.830	3.060	850	400	1.740	1.540	147
<b>alta</b>	<b>Questo tipo di gru a portale in alluminio è descritto a pagina 12.</b>													
1331040	1.000	4.000	4.100	2.320	4.020	2.700	4.400	2.410	4.110	1.300	400	2.240	1.970	149
1331050	1.000	5.000	5.100	2.320	4.020	2.700	4.400	2.410	4.110	1.300	400	2.240	1.970	161
1331060	1.000	6.000	6.100	2.320	4.020	2.700	4.400	2.390	4.090	1.300	400	2.240	1.970	175
1331070	1.000	7.000	7.100	2.320	4.020	2.700	4.400	2.390	4.090	1.300	400	2.240	1.970	184
1331080	1.000	8.000	8.100	2.320	4.020	2.700	4.400	2.390	4.090	1.300	400	2.240	1.970	225
1331540	1.500	4.000	4.100	2.320	4.020	2.700	4.400	2.390	4.090	1.300	400	2.240	1.970	157
1331550	1.500	5.000	5.100	2.320	4.020	2.700	4.400	2.390	4.090	1.300	400	2.240	1.970	186
1331560	1.500	6.000	6.100	2.320	4.020	2.700	4.400	2.390	4.090	1.300	400	2.240	1.970	199



## Gru a portale in alluminio, esecuzione stazionaria, **versione piccola**



con montanti ripiegabili  
con carrello fissabile  
con meccanismo di regolazione  
orizzontale integrato



### Accessori

- ▣ Mensola per fissaggio a parete pag. 78
- ▣ Telaio mobile ..... pag. 79
- ▣ Carrello porta gru ..... pag. 80
- ▣ Paranco ..... pag. 81
- ▣ Paranco elettrico a catena ..... pag. 82
- ▣ Cablaggio/  
alimentazione di corrente ..... pag. 83
- ▣ Nastro per comando a distanza pag. 84
- ▣ Argano a mano ..... pag. 84
- ▣ Montante speciale ..... pag. 85
- ▣ Cassa d'imballaggio  
e di trasporto ..... pag. 86

### Varianti

- ▣ Trave in alluminio  
divisibile o a incastro ..... pag. 13

Montante ripiegato



### Dati tecnici

Codice articolo		1311040	1311050	1311060	1311070	1311080	1311540	1311550	1311560	
Capacità di carico	kg	1.000	1.000	1.000	1.000	1.000	1.500	1.500	1.500	
Lunghezza trave	mm	4.000	5.000	6.000	7.000	8.000	4.000	5.000	6.000	
Supporto	mm	61 x 61	61 x 61	61 x 61	61 x 61	61 x 61	61 x 61	61 x 61	61 x 61	
Profilo trave	mm	200 x 50	200 x 50	220 x 60	220 x 60	220 x 60*	220 x 60	220 x 60*	220 x 60*	
Fissaggio trave		Manicotto 82 x 82 mm, lungo 270 mm da un lato; profilo terminale dall'altro								
Peso totale	kg	91	103	117	126	167	99	128	141	
Trave in alluminio	kg	31	43	57	66	107	39	68	81	
Montante	kg	2 x 24	2 x 24	2 x 24	2 x 24	2 x 24	2 x 24	2 x 24	2 x 24	
Carrello	kg	8	8	8	8	8	8	8	8	
Mecc. reg. orizzontale	kg	4	4	4	4	4	4	4	4	

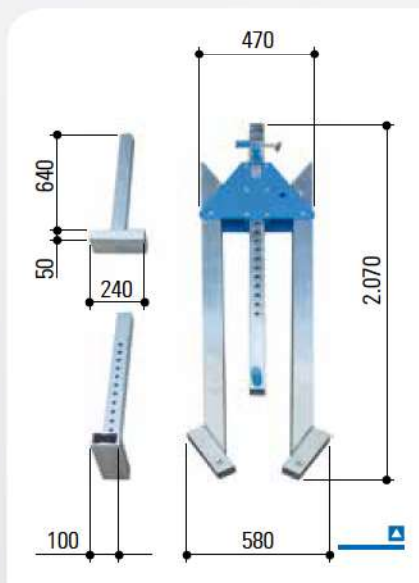
\* con pareti rinforzate (sul lato interno)

A pagina 9 trovate una panoramica di queste gru a portale in alluminio.

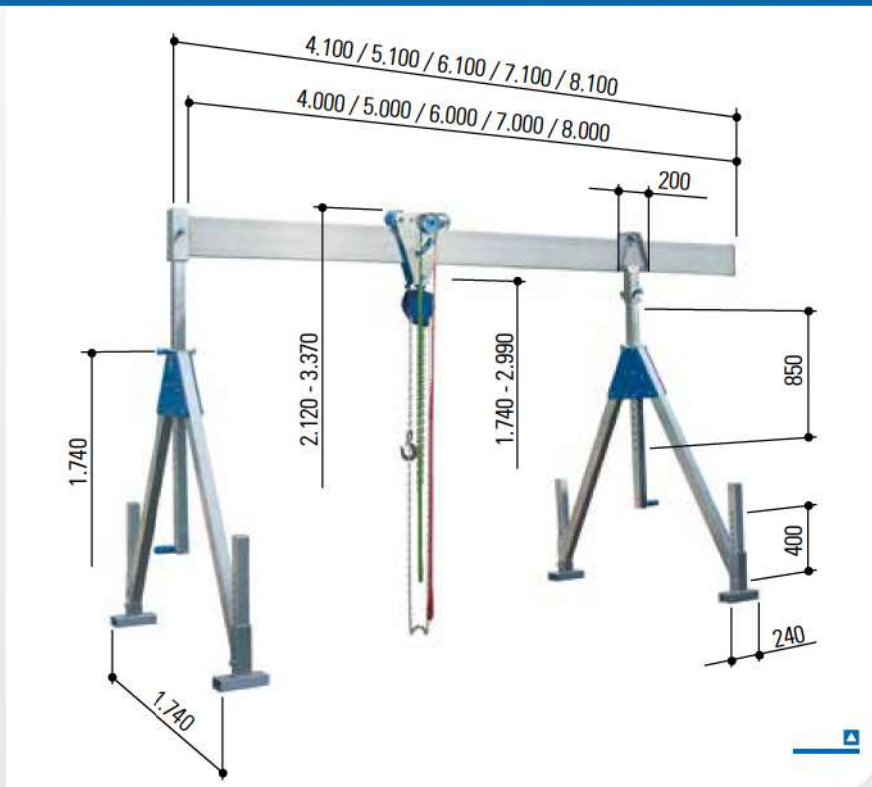


## Gru a portale in alluminio, esecuzione stazionaria, **versione media**

con montanti ripiegabili  
con carrello fissabile  
con meccanismo di regolazione  
orizzontale integrato



Montante ripiegato



### Varianti

- Trave in alluminio  
divisibile o a incastro ..... pag. 13

### Accessori

- Mensola per fissaggio a parete ..... pag. 78
- Telaio mobile ..... pag. 79
- Carrello porta gru ..... pag. 80
- Paranco ..... pag. 81
- Paranco elettrico a catena ..... pag. 82
- Cablaggio/  
alimentazione di corrente ..... pag. 83
- Nastro per comando a distanza ..... pag. 84
- Argano a mano ..... pag. 84
- Montante speciale ..... pag. 85
- Cassa d'imballaggio  
e di trasporto ..... pag. 86

### Dati tecnici

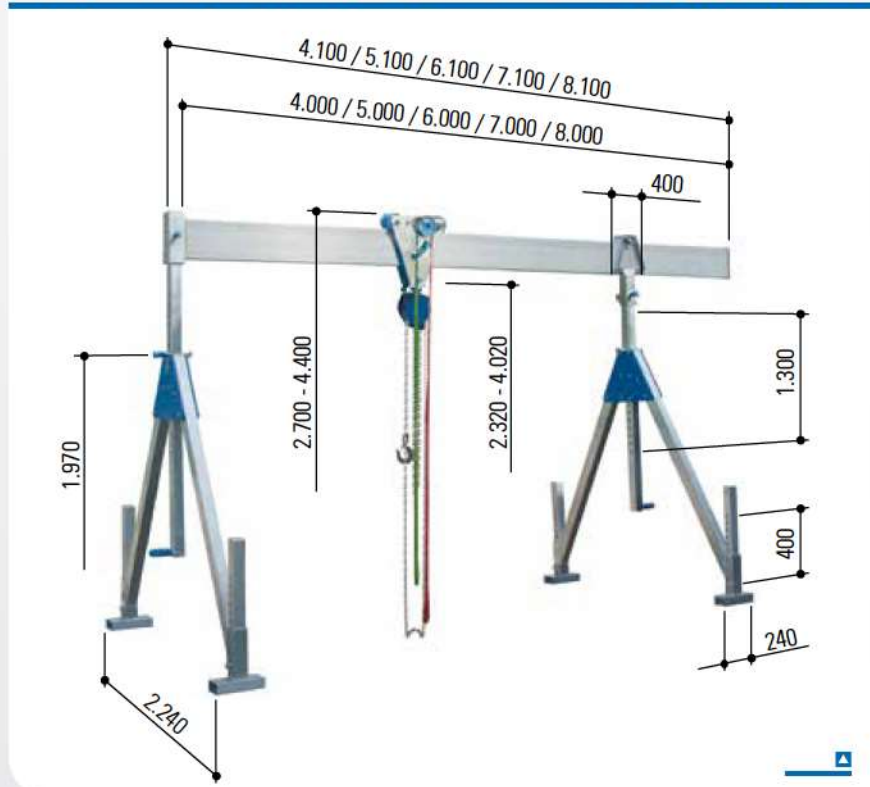
Codice articolo		1321040	1321050	1321060	1321070	1321080	1321540	1321550	1321560	
Capacità di carico	kg	1.000	1.000	1.000	1.000	1.000	1.500	1.500	1.500	
Lunghezza trave	mm	4.000	5.000	6.000	7.000	8.000	4.000	5.000	6.000	
Supporto	mm	61 x 61	61 x 61	61 x 61	61 x 61	61 x 61	61 x 61	61 x 61	61 x 61	
Profilo trave	mm	200 x 50	200 x 50	220 x 60	220 x 60	220 x 60*	220 x 60	220 x 60*	220 x 60*	
Fissaggio trave		Manicotto 82 x 82 mm, lungo 270 mm da un lato; profilo terminale dall'altro								
Peso totale	kg	97	109	123	132	173	105	134	147	
Trave in alluminio	kg	31	43	57	66	107	39	68	81	
Montante	kg	2 x 27	2 x 27	2 x 27	2 x 27	2 x 27	2 x 27	2 x 27	2 x 27	
Carrello	kg	8	8	8	8	8	8	8	8	
Mecc. reg. orizzontale	kg	4	4	4	4	4	4	4	4	

\* con pareti rinforzate (sul lato interno)

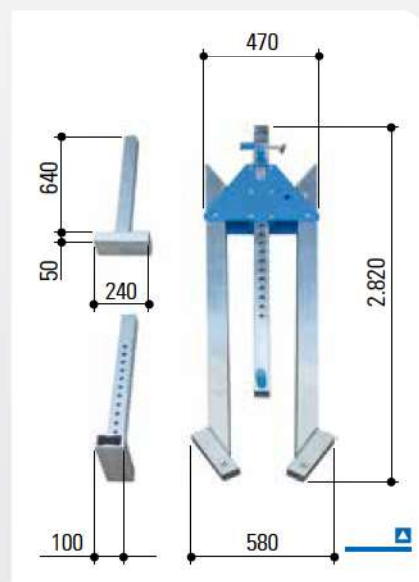
A pagina 9 trovate una panoramica di queste gru a portale in alluminio.



## Gru a portale in alluminio, esecuzione stazionaria, **versione alta**



con montanti ripiegabili  
con carrello fissabile  
con meccanismo di regolazione  
orizzontale integrato



### Accessori

- ▣ Mensola per fissaggio a parete pag. 78
- ▣ Telaio mobile ..... pag. 79
- ▣ Carrello porta gru ..... pag. 80
- ▣ Paranco ..... pag. 81
- ▣ Paranco elettrico a catena ..... pag. 82
- ▣ Cablaggio/  
alimentazione di corrente ..... pag. 83
- ▣ Nastro per comando a distanza pag. 84
- ▣ Argano a mano ..... pag. 84
- ▣ Montante speciale ..... pag. 85
- ▣ Cassa d'imballaggio  
e di trasporto ..... pag. 86

### Varianti

- ▣ Trave in alluminio  
divisibile o a incastro ..... pag. 13

Montante ripiegato



### Dati tecnici

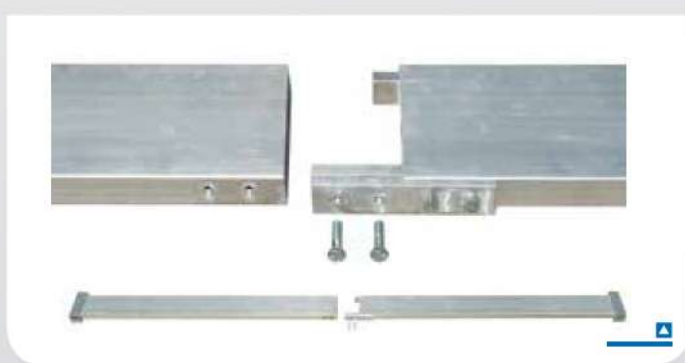
Codice articolo		1331040	1331050	1331060	1331070	1331080	1331540	1331550	1331560	
Capacità di carico	kg	1.000	1.000	1.000	1.000	1.000	1.500	1.500	1.500	
Lunghezza trave	mm	4.000	5.000	6.000	7.000	8.000	4.000	5.000	6.000	
Supporto	mm	71 x 71	71 x 71	71 x 71	71 x 71	71 x 71	71 x 71	71 x 71	71 x 71	
Profilo trave	mm	200 x 50	200 x 50	220 x 60	220 x 60	220 x 60*	220 x 60	220 x 60*	220 x 60*	
Fissaggio trave		Manicotto 92 x 92 mm, lungo 380 mm da un lato; profilo terminale dall'altro								
Peso totale	kg	149	161	175	184	225	157	186	199	
Trave in alluminio	kg	31	43	57	66	107	39	68	81	
Montante	kg	2 x 50	2 x 50	2 x 50	2 x 50	2 x 50	2 x 50	2 x 50	2 x 50	
Carrello	kg	8	8	8	8	8	8	8	8	
Mecc. reg. orizzontale	kg	10	10	10	10	10	10	10	10	

\* con pareti rinforzate (sul lato interno)

A pagina 9 trovate una panoramica di queste gru a portale in alluminio.



## Trave in alluminio divisibile o a incastro



### Il codice articolo è composto come segue:

**Gru a portale nuova in alluminio:** codice articolo della gru standard (vedi pagine 8 - 12) **-10**

#### Esempi:

Gru a portale in alluminio, esecuzione stazionaria, versione media, capacità di carico 1.000 kg

- ▣ con trave "standard" in alluminio lunga 4.000 mm:  
Codice articolo 1321040
- ▣ con trave in alluminio "divisibile o a incastro", lunghezza trave 4.000 mm:  
Codice articolo 1321040-10

### La trave in alluminio divisibile o a incastro.

Questa novità è la naturale evoluzione del nostro ricco assortimento di gru e accessori. Fedelmente al nostro obiettivo di ottimizzare continuamente i prodotti offerti, la trave in alluminio è ora disponibile nella versione sia divisibile sia a incastro.

### Innovazione al servizio della clientela

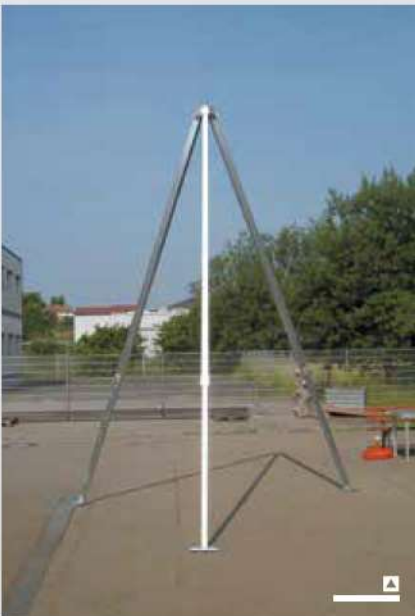
È nostro desiderio reagire rapidamente alle vostre richieste, stupirvi con la nostra forza innovativa e il nostro ottimismo e rifornirvi anche in futuro di prodotti di altissima qualità.

Oltre a poter ordinare tutti i montanti per le gru a portale in alluminio anche nella versione ripiegabile, ricevete ora anche la trave in alluminio, che è il componente più lungo e ingombrante della gru, in versione divisibile o a incastro. I due elementi divisi della trave possono essere utilizzati anche individualmente.

### Risparmiate ancora più spazio

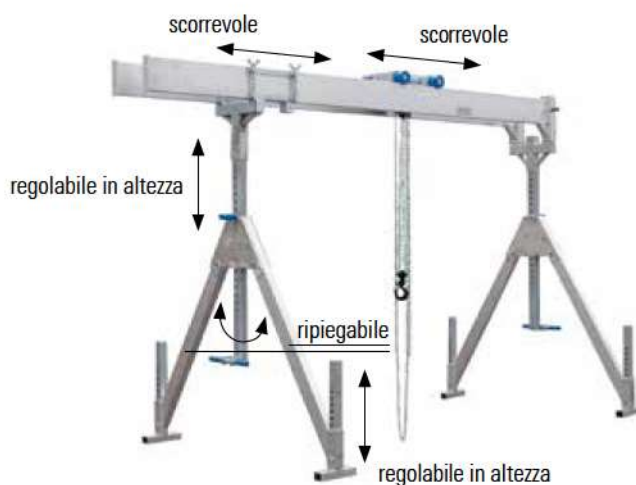
- ▣ Acquistate una gru a portale in alluminio completa con trave in alluminio divisibile o a incastro.
- ▣ Riequipaggiate la vostra vecchia gru a portale in alluminio.

**La trave in alluminio divisibile o a incastro è adatta per le gru a portale in alluminio raffigurate alle pagine 8 - 12.**









## Gru a portale in alluminio, esecuzione stazionaria, con doppia trave, capacità di carico 1.000 kg e 1.500 kg

### Volume di fornitura:

#### 2 montanti ripiegabili

con 2 supporti in profilato speciale di alluminio regolabili in altezza

- Dimensione modulare: 50 mm

con 4 piedini regolabili in profilato speciale di alluminio

- Dimensione modulare: 40 mm

I montanti possono essere ripiegati facilmente, stivati, conservati e trasportati in poco spazio.

#### 1 kit trave in profilato speciale di alluminio

(1 kit = 2 travi singole)

#### 1 carrello fissabile posizionato in alto

Nel carrello vengono agganciati p.e. l'apparecchio di sollevamento (paranco) od opportuni nastri di sollevamento. Il carrello può essere spostato in continuo sulle due travi in alluminio e fissato in una posizione qualsiasi.

Grazie al posizionamento del carrello in alto, è possibile sfruttare il sollevamento massimo in relazione all'altezza totale.

#### 4 tamponi paracolpi

Proteggono il carrello dagli urti

#### 1 meccanismo di regolazione orizzontale integrato

Il meccanismo di regolazione orizzontale permette di modificare in continuo la lunghezza utile della gru a portale in alluminio tra i montanti.

La lunghezza utile della doppia trave in alluminio è variabile.

Se da un lato ciò rappresenta un valore aggiunto non indifferente, dall'altro accresce la flessibilità d'uso della gru a portale.

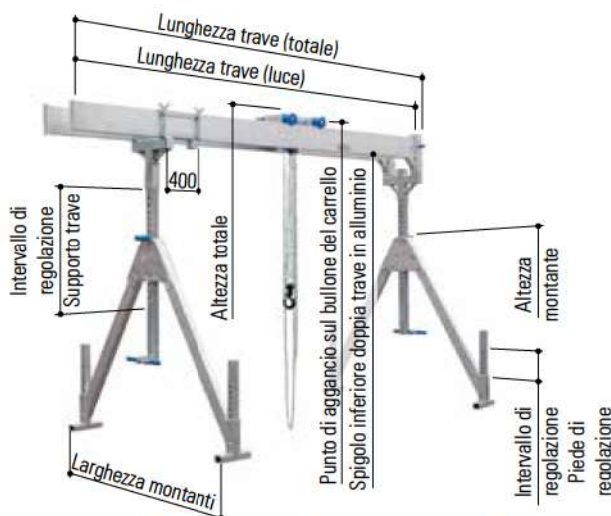
#### 1 adattatore maschio

Qui vengono inserite e fissate le due travi singole in alluminio. Questo elemento serve inoltre a garantire il parallelismo della doppia trave in alluminio.

La gru a portale in alluminio è una costruzione mobile, flessibile, regolabile in altezza e lunghezza nonché installabile liberamente. Può essere montata e smontata molto rapidamente con poche operazioni. Non occorrono modifiche costruttive (p.e. fissaggio con tasselli o simili).



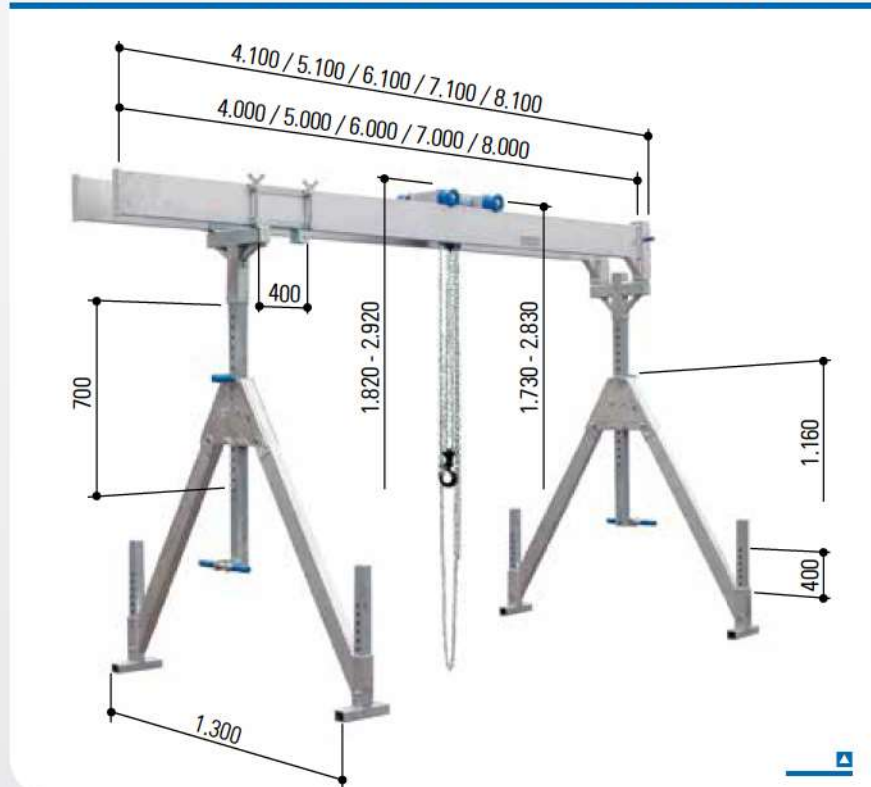
Gru a portale in alluminio, esecuzione stazionaria, con doppia trave, capacità di carico 1.000 kg e 1.500 kg



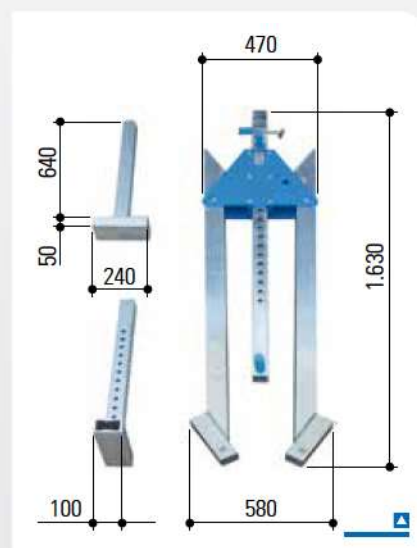
Codice articolo	Capacità	Lunghezza trave		Punto di aggancio al carrello		Altezza totale		Spigolo inf. doppia trave all.		Intervallo reg.		Montante		Peso
		Luce	totale	min.	max.	min.	max.	min.	max.	Supporto	Piede	Larghezza	Altezza	
	kg	mm	mm	mm	mm	mm	mm	mm	mm	mm	mm	mm	mm	kg
<b>piccola</b>	<b>Questo tipo di gru a portale in alluminio è descritto a pagina 18.</b>													
1511040	1.000	4.000	4.100	1.730	2.830	1.820	2.920	1.490	2.590	700	400	1.300	1.160	156
1511050	1.000	5.000	5.100	1.730	2.830	1.820	2.920	1.490	2.590	700	400	1.300	1.160	180
1511060	1.000	6.000	6.100	1.730	2.830	1.820	2.920	1.470	2.570	700	400	1.300	1.160	208
1511070	1.000	7.000	7.100	1.730	2.830	1.820	2.920	1.470	2.570	700	400	1.300	1.160	226
1511080	1.000	8.000	8.100	1.730	2.830	1.820	2.920	1.470	2.570	700	400	1.300	1.160	244
1511540	1.500	4.000	4.100	1.730	2.830	1.820	2.920	1.490	2.590	700	400	1.300	1.160	156
1511550	1.500	5.000	5.100	1.730	2.830	1.820	2.920	1.490	2.590	700	400	1.300	1.160	180
1511560	1.500	6.000	6.100	1.730	2.830	1.820	2.920	1.470	2.570	700	400	1.300	1.160	208
1511570	1.500	7.000	7.100	1.730	2.830	1.820	2.920	1.470	2.570	700	400	1.300	1.160	226
1511580	1.500	8.000	8.100	1.730	2.830	1.820	2.920	1.470	2.570	700	400	1.300	1.160	244
<b>media</b>	<b>Questo tipo di gru a portale in alluminio è descritto a pagina 19.</b>													
1521040	1.000	4.000	4.100	2.150	3.570	2.240	3.660	1.910	3.330	1.020	400	1.740	1.540	162
1521050	1.000	5.000	5.100	2.150	3.570	2.240	3.660	1.910	3.330	1.020	400	1.740	1.540	186
1521060	1.000	6.000	6.100	2.150	3.570	2.240	3.660	1.890	3.310	1.020	400	1.740	1.540	214
1521070	1.000	7.000	7.100	2.150	3.570	2.240	3.660	1.890	3.310	1.020	400	1.740	1.540	232
1521080	1.000	8.000	8.100	2.150	3.570	2.240	3.660	1.890	3.310	1.020	400	1.740	1.540	250
1521540	1.500	4.000	4.100	2.150	3.570	2.240	3.660	1.910	3.330	1.020	400	1.740	1.540	162
1521550	1.500	5.000	5.100	2.150	3.570	2.240	3.660	1.910	3.330	1.020	400	1.740	1.540	186
1521560	1.500	6.000	6.100	2.150	3.570	2.240	3.660	1.890	3.310	1.020	400	1.740	1.540	214
1521570	1.500	7.000	7.100	2.150	3.570	2.240	3.660	1.890	3.310	1.020	400	1.740	1.540	232
1521580	1.500	8.000	8.100	2.150	3.570	2.240	3.660	1.890	3.310	1.020	400	1.740	1.540	250
<b>alta</b>	<b>Questo tipo di gru a portale in alluminio è descritto a pagina 20.</b>													
1531040	1.000	4.000	4.100	2.650	4.350	2.740	4.440	2.410	4.110	1.300	400	2.240	1.970	208
1531050	1.000	5.000	5.100	2.650	4.350	2.740	4.440	2.410	4.110	1.300	400	2.240	1.970	232
1531060	1.000	6.000	6.100	2.650	4.350	2.740	4.440	2.390	4.090	1.300	400	2.240	1.970	260
1531070	1.000	7.000	7.100	2.650	4.350	2.740	4.440	2.390	4.090	1.300	400	2.240	1.970	278
1531080	1.000	8.000	8.100	2.650	4.350	2.740	4.440	2.390	4.090	1.300	400	2.240	1.970	296
1531540	1.500	4.000	4.100	2.650	4.350	2.740	4.440	2.410	4.110	1.300	400	2.240	1.970	208
1531550	1.500	5.000	5.100	2.650	4.350	2.740	4.440	2.410	4.110	1.300	400	2.240	1.970	232
1531560	1.500	6.000	6.100	2.650	4.350	2.740	4.440	2.390	4.090	1.300	400	2.240	1.970	260
1531570	1.500	7.000	7.100	2.650	4.350	2.740	4.440	2.390	4.090	1.300	400	2.240	1.970	278
1531580	1.500	8.000	8.100	2.650	4.350	2.740	4.440	2.390	4.090	1.300	400	2.240	1.970	296



## Gru a portale in alluminio, esecuzione stazionaria, con doppia trave, **versione piccola**



- con montanti ripiegabili
- con carrello fissabile
- posizionato in alto
- con meccanismo di regolazione orizzontale integrato
- con adattatore maschio



### Accessori

- ▣ Mensola per fissaggio a parete pag. 78
- ▣ Telaio mobile ..... pag. 79
- ▣ Carrello porta gru ..... pag. 80
- ▣ Paranco ..... pag. 81
- ▣ Paranco elettrico a catena ..... pag. 82
- ▣ Cablaggio/  
alimentazione di corrente ..... pag. 83
- ▣ Nastro per comando a distanza pag. 84
- ▣ Argano a mano ..... pag. 84
- ▣ Montante speciale ..... pag. 85
- ▣ Cassa d'imballaggio  
e di trasporto ..... pag. 86

### Varianti

- ▣ Traversa doppia in alluminio  
divisibile o a incastro ..... pag. 21

Montante ripiegato



### Dati tecnici

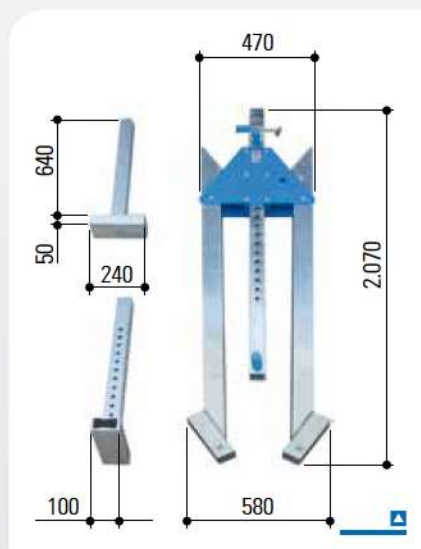
Codice articolo		1511040	1511050	1511060	1511070	1511080	1511540	1511550	1511560	1511570	1511580
Capacità di carico	kg	1.000	1.000	1.000	1.000	1.000	1.500	1.500	1.500	1.500	1.500
Lunghezza trave	mm	4.000	5.000	6.000	7.000	8.000	4.000	5.000	6.000	7.000	8.000
Supporto	mm	61 x 61	61 x 61	61 x 61	61 x 61	61 x 61	61 x 61	61 x 61	61 x 61	61 x 61	61 x 61
Profilo trave	mm	200 x 50	200 x 50	220 x 60	220 x 60	220 x 60	200 x 50	200 x 50	220 x 60	220 x 60	220 x 60
Fissaggio trave		Manicotto 92 x 92 mm, lungo 380 mm da un lato; profilo terminale dall'altro									
Luce trave in alluminio	mm	260	260	250	250	250	260	260	250	250	250
Peso totale	kg	156	180	208	226	244	156	180	208	226	244
Trave in alluminio	kg	2 x 31	2 x 43	2 x 57	2 x 66	2 x 75	2 x 31	2 x 43	2 x 57	2 x 66	2 x 75
Montante	kg	2 x 24	2 x 24	2 x 24	2 x 24	2 x 24	2 x 24	2 x 24	2 x 24	2 x 24	2 x 24
Carrello	kg	17	17	17	17	17	17	17	17	17	17
Mecc. reg. orizzontale	kg	21	21	21	21	21	21	21	21	21	21
Adattatore maschio	kg	8	8	8	8	8	8	8	8	8	8

A pagina 17 trovate una tavola sinottica di queste gru a portale in alluminio.

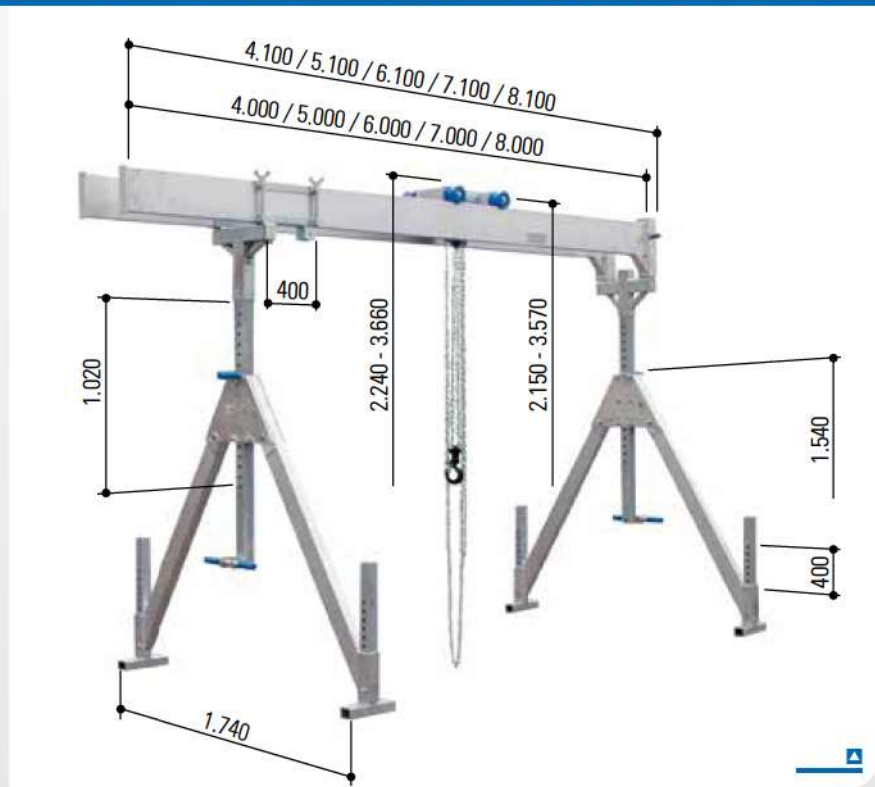


## Gru a portale in alluminio, esecuzione stazionaria, con doppia trave, **versione media**

- con montanti ripiegabili
- con carrello fissabile  
posizionato in alto
- con meccanismo di regolazione  
orizzontale integrato
- con adattatore maschio



Montante ripiegato



### Varianti

- ▣ Doppia trave in alluminio  
divisibile o a incastro ..... pag. 21

### Accessori

- ▣ Mensola per fissaggio a parete pag. 78
- ▣ Telaio mobile ..... pag. 79
- ▣ Carrello porta gru ..... pag. 80
- ▣ Paranco ..... pag. 81
- ▣ Paranco elettrico a catena ..... pag. 82
- ▣ Cablaggio/  
alimentazione di corrente ..... pag. 83
- ▣ Nastro per comando a distanza pag. 84
- ▣ Argano a mano ..... pag. 84
- ▣ Montante speciale ..... pag. 85
- ▣ Cassa d'imballaggio  
e di trasporto ..... pag. 86

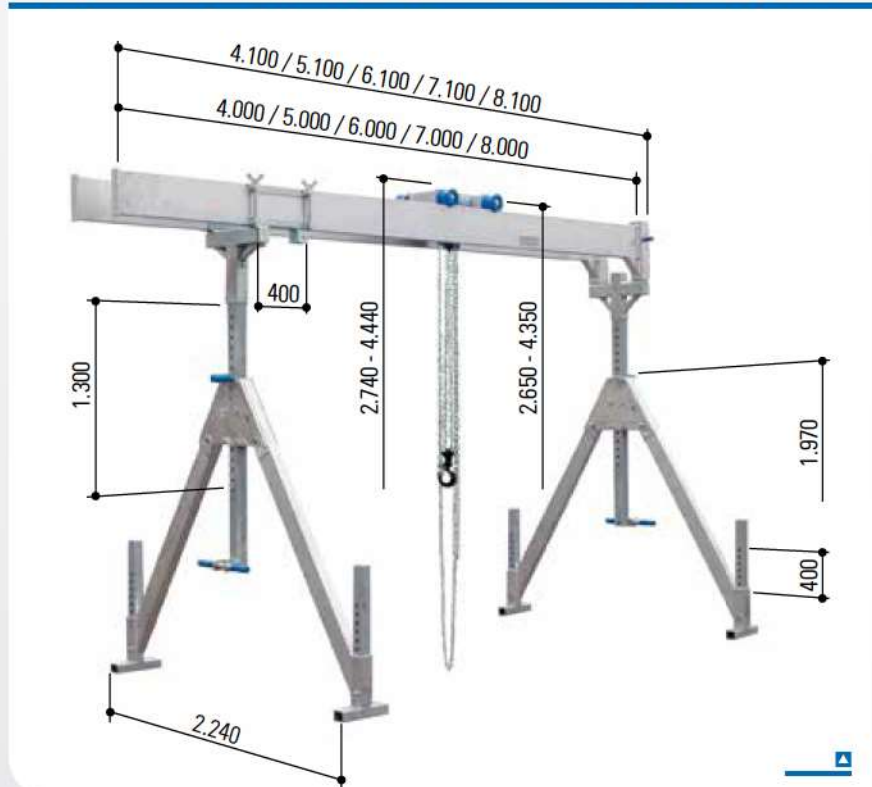
### Dati tecnici

Codice articolo		1521040	1521050	1521060	1521070	1521080	1521540	1521550	1521560	1521570	1521580
Capacità di carico	kg	1.000	1.000	1.000	1.000	1.000	1.500	1.500	1.500	1.500	1.500
Lunghezza trave	mm	4.000	5.000	6.000	7.000	8.000	4.000	5.000	6.000	7.000	8.000
Supporto	mm	61 x 61	61 x 61	61 x 61	61 x 61	61 x 61	61 x 61	61 x 61	61 x 61	61 x 61	61 x 61
Profilo trave	mm	200 x 50	200 x 50	220 x 60	220 x 60	220 x 60	200 x 50	200 x 50	220 x 60	220 x 60	220 x 60
Fissaggio trave		Manicotto 92 x 92 mm, lungo 380 mm da un lato; profilo terminale dall'altro									
Luce trave in alluminio	mm	260	260	250	250	250	260	260	250	250	250
Peso totale	kg	162	186	214	232	250	162	186	214	232	250
Trave in alluminio	kg	2 x 31	2 x 43	2 x 57	2 x 66	2 x 75	2 x 31	2 x 43	2 x 57	2 x 66	2 x 75
Montante	kg	2 x 27	2 x 27	2 x 27	2 x 27	2 x 27	2 x 27	2 x 27	2 x 27	2 x 27	2 x 27
Carrello	kg	17	17	17	17	17	17	17	17	17	17
Mecc. reg. orizzontale	kg	21	21	21	21	21	21	21	21	21	21
Adattatore maschio	kg	8	8	8	8	8	8	8	8	8	8

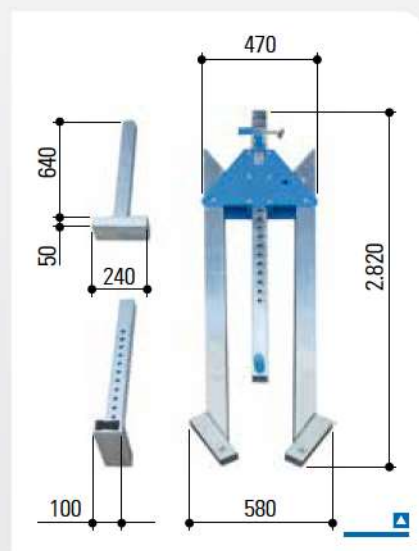
A pagina 17 trovate una tavola sinottica di queste gru a portale in alluminio.



## Gru a portale in alluminio, esecuzione stazionaria, con doppia trave, **versione alta**



- con montanti ripiegabili
- con carrello fissabile  
posizionato in alto
- con meccanismo di regolazione  
orizzontale integrato
- con adattatore maschio



### Accessori

- ▣ Mensola per fissaggio a parete pag. 78
- ▣ Telaio mobile ..... pag. 79
- ▣ Carrello porta gru ..... pag. 80
- ▣ Paranco ..... pag. 81
- ▣ Paranco elettrico a catena ..... pag. 82
- ▣ Cablaggio/  
alimentazione di corrente ..... pag. 83
- ▣ Nastro per comando a distanza pag. 84
- ▣ Argano a mano ..... pag. 84
- ▣ Montante speciale ..... pag. 85
- ▣ Cassa d'imballaggio  
e di trasporto ..... pag. 86

### Varianti

- ▣ Doppia trave in alluminio  
divisibile o a incastro ..... pag. 21

### Montante ripiegato



### Dati tecnici

Codice articolo		1531040	1531050	1531060	1531070	1531080	1531540	1531550	1531560	1531570	1531580
Capacità di carico	kg	1.000	1.000	1.000	1.000	1.000	1.500	1.500	1.500	1.500	1.500
Lunghezza trave	mm	4.000	5.000	6.000	7.000	8.000	4.000	5.000	6.000	7.000	8.000
Supporto	mm	71 x 71	71 x 71	71 x 71	71 x 71	71 x 71	71 x 71	71 x 71	71 x 71	71 x 71	71 x 71
Profilo trave	mm	200 x 50	200 x 50	220 x 60	220 x 60	220 x 60	200 x 50	200 x 50	220 x 60	220 x 60	220 x 60
Fissaggio trave		Manicotto 92 x 92 mm, lungo 380 mm da un lato; profilo terminale dall'altro									
Luce trave in alluminio	mm	260	260	250	250	250	260	260	250	250	250
Peso totale	kg	208	232	260	278	296	208	232	260	278	296
Trave in alluminio	kg	2 x 31	2 x 43	2 x 57	2 x 66	2 x 75	2 x 31	2 x 43	2 x 57	2 x 66	2 x 75
Montante	kg	2 x 50	2 x 50	2 x 50	2 x 50	2 x 50	2 x 50	2 x 50	2 x 50	2 x 50	2 x 50
Carrello	kg	17	17	17	17	17	17	17	17	17	17
Mecc. reg. orizzontale	kg	21	21	21	21	21	21	21	21	21	21
Adattatore maschio	kg	8	8	8	8	8	8	8	8	8	8

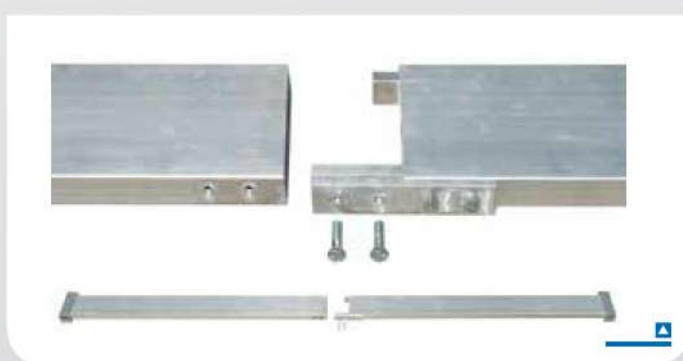
A pagina 17 trovate una tavola sinottica di queste gru a portale in alluminio.



## Doppia trave in alluminio divisibile o a incastro



Figura: gru a portale in alluminio, esecuzione stazionaria, con trave singola



### Il codice articolo è composto come segue:

**Gru a portale nuova in alluminio:** codice articolo della gru standard (vedi pagine 16 - 20) **-10**

#### Esempi:

Gru a portale in alluminio, esecuzione stazionaria, con doppia trave, versione media, capacità di carico 1.000 kg

- ▣ con trave "standard" in alluminio lunga 4.000 mm:  
Codice articolo 1521040
- ▣ con trave in alluminio "divisibile o a incastro", lunghezza trave 4.000 mm:  
Codice articolo 1521040-10

### La doppia trave in alluminio divisibile o a incastro.

Questa novità è la naturale evoluzione del nostro ricco assortimento di gru e accessori. Fedelmente al nostro obiettivo di ottimizzare continuamente i prodotti offerti, la doppia trave in alluminio è ora disponibile nella versione sia divisibile sia a incastro.

### Innovazione al servizio della clientela

È nostro desiderio reagire rapidamente alle vostre richieste, stupirvi con la nostra forza innovativa e il nostro ottimismo e rifornirvi anche in futuro di prodotti di altissima qualità.

Oltre a poter ordinare tutti i montanti per le gru a portale in alluminio anche nella versione ripiegabile, ricevete ora anche la trave in alluminio, che è il componente più lungo e ingombrante della gru, in versione divisibile o a incastro. I due elementi divisi della doppia trave in alluminio possono essere utilizzati anche individualmente.

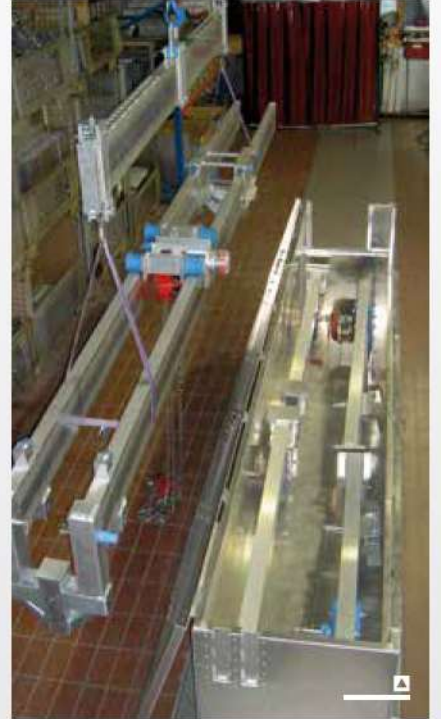
### Risparmiate ancora più spazio

- ▣ Acquistate una gru a portale in alluminio completa con doppia trave in alluminio divisibile o a incastro.
- ▣ Riequipaggiate la vostra vecchia gru a portale in alluminio.

**La doppia trave in alluminio divisibile o a incastro è adatta per le gru a portale in alluminio raffigurate alle pagine 16 - 20.**









## Gru a portale in alluminio, esecuzione stazionaria, con doppia trave, capacità di carico 2.000 kg e 3.000 kg

### Volume di fornitura:

#### 2 montanti ripiegabili

con 2 supporti regolabili in altezza  
in profilato speciale di alluminio

- Dimensione modulare: 50 mm

con 4 piedini regolabili in profilato speciale di alluminio

- Dimensione modulare: 40 mm

I montanti possono essere ripiegati facilmente, stivati, conservati e trasportati in poco spazio.

#### 1 kit trave in profilato speciale di alluminio

(1 kit = 2 travi singole)

#### 1 carrello fissabile posizionato in alto

Nel carrello vengono agganciati p.e. l'apparecchio di sollevamento (paranco) od opportuni nastri di sollevamento.

Il carrello può essere spostato in continuo sulle due travi in alluminio e fissato in una posizione qualsiasi.

Grazie al posizionamento del carrello in alto, è possibile sfruttare il sollevamento massimo in relazione all'altezza totale.

#### 4 tamponi paracolpi

Proteggono il carrello dagli urti

#### 1 meccanismo di regolazione orizzontale integrato

Il meccanismo di regolazione orizzontale permette di modificare in continuo la lunghezza utile della gru a portale in alluminio tra i montanti.

La lunghezza utile della doppia trave in alluminio è variabile.

Se da un lato ciò rappresenta un valore aggiunto non indifferente, dall'altro accresce la flessibilità d'uso della gru a portale.

#### 1 adattatore maschio

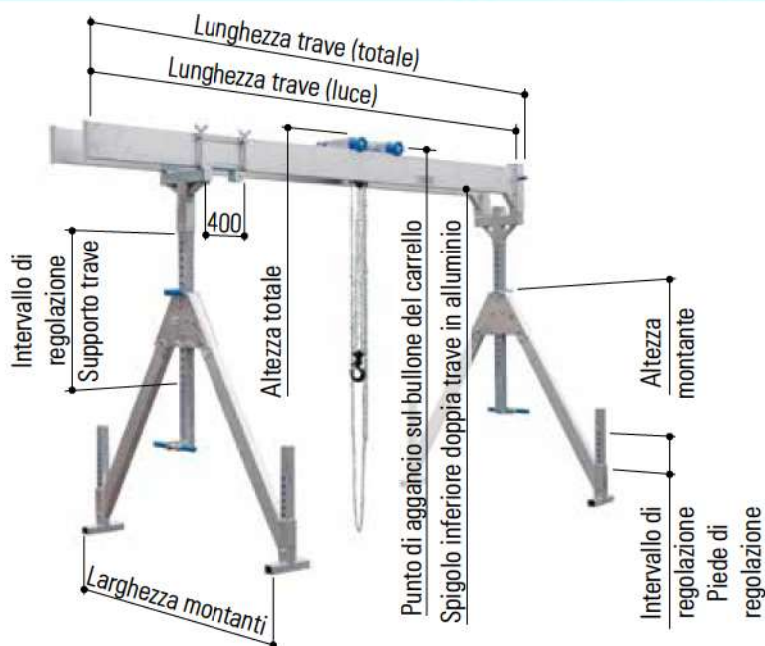
Qui vengono inserite e fissate le due travi singole in alluminio. Questo elemento serve inoltre a garantire il parallelismo della doppia trave in alluminio.

La gru a portale in alluminio è una costruzione mobile, flessibile, regolabile in altezza e lunghezza nonché installabile liberamente.

Può essere montata e smontata molto rapidamente con poche operazioni. Non occorrono modifiche costruttive (p.e. fissaggio con tasselli o simili).



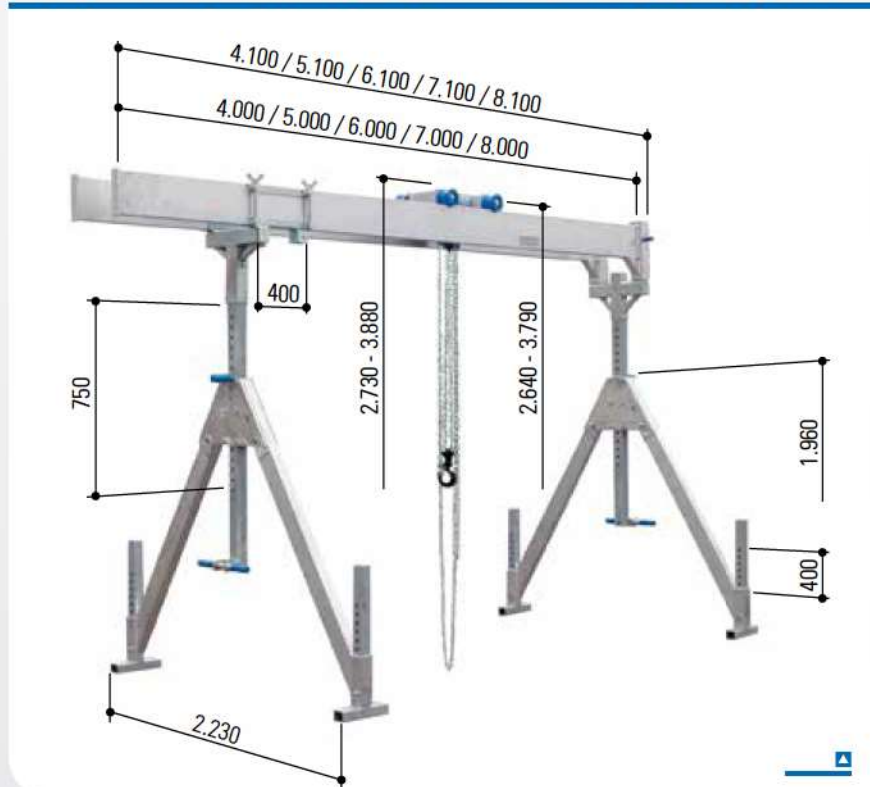
Gru a portale in alluminio, esecuzione stazionaria, con doppia trave, capacità di carico 2.000 kg e 3.000 kg



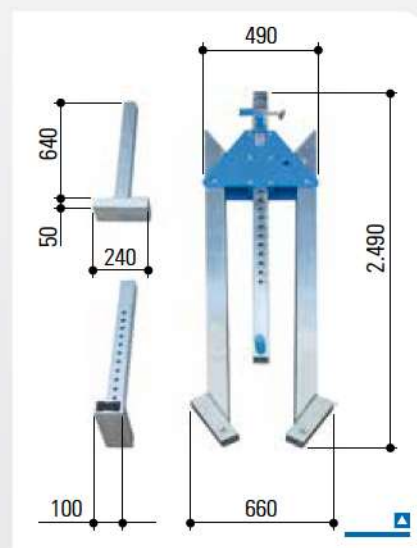
Codice articolo	Capacità	Lunghezza trave		Punto di aggancio al carrello		Altezza totale		Spigolo inf. doppia trave all.		Intervallo reg.		Montante		Peso
		Luce	totale	min.	max.	min.	max.	min.	max.	Supporto	Piede	Larghezza	Altezza	
	kg	mm	mm	mm	mm	mm	mm	mm	mm	mm	mm	mm	mm	kg
<b>2.000 kg</b>	<b>Questo tipo di gru a portale in alluminio è descritto a pagina 26.</b>													
1532040	2.000	4.000	4.100	2.640	3.790	2.730	3.880	2.380	3.530	750	400	2.230	1.960	248
1532050	2.000	5.000	5.100	2.640	3.790	2.730	3.880	2.380	3.530	750	400	2.230	1.960	266
1532060	2.000	6.000	6.100	2.640	3.790	2.730	3.880	2.380	3.530	750	400	2.230	1.960	284
1532070	2.000	7.000	7.100	2.640	3.790	2.730	3.880	2.380	3.530	750	400	2.230	1.960	302
1532080	2.000	8.000	8.100	2.640	3.790	2.730	3.880	2.380	3.530	750	400	2.230	1.960	384
<b>3.000 kg</b>	<b>Questo tipo di gru a portale in alluminio è descritto a pagina 27.</b>													
1533040	3.000	4.000	4.100	2.640	3.790	2.730	3.880	2.380	3.530	750	400	2.230	1.960	248
1533050	3.000	5.000	5.100	2.640	3.790	2.730	3.880	2.380	3.530	750	400	2.230	1.960	306
1533060	3.000	6.000	6.100	2.640	3.790	2.730	3.880	2.380	3.530	750	400	2.230	1.960	332



## Gru a portale in alluminio, esecuzione stazionaria, con doppia trave, **capacità di carico 2.000 kg**



- con montanti ripiegabili
- con carrello fissabile  
posizionato in alto
- con meccanismo di regolazione  
orizzontale integrato
- con adattatore maschio



### Accessori

- ▣ Mensola per fissaggio a parete pag. 78
- ▣ Telaio mobile ..... pag. 79
- ▣ Carrello porta gru ..... pag. 80
- ▣ Paranco ..... pag. 81
- ▣ Paranco elettrico a catena ..... pag. 82
- ▣ Cablaggio/  
alimentazione di corrente ..... pag. 83
- ▣ Nastro per comando a distanza pag. 84
- ▣ Argano a mano ..... pag. 84
- ▣ Montante speciale ..... pag. 85
- ▣ Cassa d'imballaggio  
e di trasporto ..... pag. 86

### Varianti

- ▣ Doppia trave in alluminio  
divisibile o a incastro ..... pag. 28

Montante ripiegato



### Dati tecnici

Codice articolo		1532040	1532050	1532060	1532070	1532080
Capacità di carico	kg	2.000	2.000	2.000	2.000	2.000
Lunghezza trave	mm	4.000	5.000	6.000	7.000	8.000
Supporto	mm	81 x 81	81 x 81	81 x 81	81 x 81	81 x 81
Profilo trave	mm	220 x 60	220 x 60	220 x 60	220 x 60	220 x 60*
Fissaggio trave		Manicotto 92 x 92 mm, lungo 380 mm da un lato; profilo terminale dall'altro				
Luce trave in alluminio	mm	250	250	250	250	250
Peso totale	kg	248	266	284	302	384
Trave in alluminio	kg	2 x 39	2 x 48	2 x 57	2 x 66	2 x 107
Montante	kg	2 x 60	2 x 60	2 x 60	2 x 60	2 x 60
Carrello	kg	17	17	17	17	17
Mecc. reg. orizzontale	kg	23	23	23	23	23
Adattatore maschio	kg	10	10	10	10	10

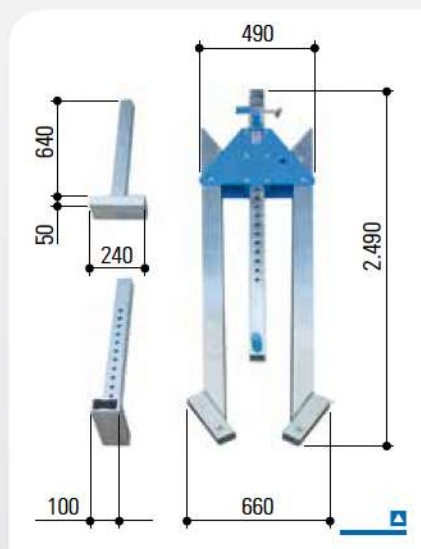
\* con pareti rinforzate (sul lato interno)

A pagina 25 trovate una panoramica di queste gru a portale in alluminio.

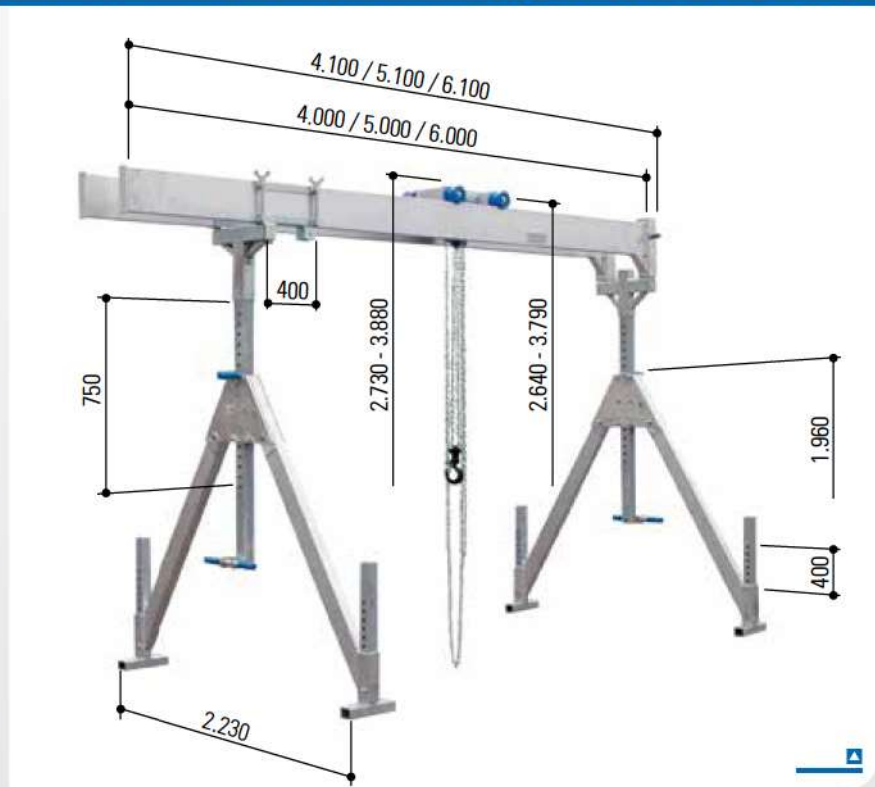


Gru a portale in alluminio, esecuzione stazionaria, con doppia trave, **capacità di carico 3.000 kg**

- con montanti ripiegabili
- con carrello fissabile  
posizionato in alto
- con meccanismo di regolazione  
orizzontale integrato
- con adattatore maschio



Montante ripiegato



**Varianti**

- ▣ Doppia trave in alluminio  
divisibile o a incastro ..... pag. 28

**Accessori**

- ▣ Mensola per fissaggio a parete pag. 78
- ▣ Telaio mobile ..... pag. 79
- ▣ Carrello porta gru ..... pag. 80
- ▣ Paranco ..... pag. 81
- ▣ Paranco elettrico a catena ..... pag. 82
- ▣ Cablaggio/  
alimentazione di corrente ..... pag. 83
- ▣ Nastro per comando a distanza pag. 84
- ▣ Argano a mano ..... pag. 84
- ▣ Montante speciale ..... pag. 85
- ▣ Cassa d'imballaggio  
e di trasporto ..... pag. 86

**Dati tecnici**

Codice articolo		1533040	1533050	1533060
Capacità di carico	kg	3.000	3.000	3.000
Lunghezza trave	mm	4.000	5.000	6.000
Supporto	mm	81 x 81	81 x 81	81 x 81
Profilo trave	mm	220 x 60	220 x 60*	220 x 60*
Fissaggio trave		Manicotto 92 x 92 mm, lungo 380 mm da un lato; profilo terminale dall'altro		
Luce trave in alluminio	mm	250	250	250
Peso totale	kg	248	306	332
Trave in alluminio	kg	2 x 39	2 x 68	2 x 81
Montante	kg	2 x 60	2 x 60	2 x 60
Carrello	kg	17	17	17
Mecc. reg. orizzontale	kg	23	23	23
Adattatore maschio	kg	10	10	10

\* con pareti rinforzate (sul lato interno)

A pagina 25 trovate una panoramica di queste gru a portale in alluminio.



## Doppia trave in alluminio divisibile o a incastro



Figura: gru a portale in alluminio, esecuzione stazionaria, con trave singola



### Il codice articolo è composto come segue:

**Gru a portale nuova in alluminio:** codice articolo della gru standard (vedi pagine 24 - 27) -10

#### Esempi:

Gru a portale in alluminio, esecuzione stazionaria, con doppia trave, capacità di carico 3.000 kg

▣ con trave "standard" in alluminio lunga 4.000 mm:

Codice articolo 1533040

▣ con trave in alluminio "divisibile o a incastro", lunghezza trave 4.000 mm:

Codice articolo 1533040-10

### La doppia trave in alluminio divisibile o a incastro.

Questa novità è la naturale evoluzione del nostro ricco assortimento di gru e accessori. Fedelmente al nostro obiettivo di ottimizzare continuamente i prodotti offerti, la doppia trave in alluminio è ora disponibile nella versione sia divisibile sia a incastro.

### Innovazione al servizio della clientela

È nostro desiderio reagire rapidamente alle vostre richieste, stupirvi con la nostra forza innovativa e il nostro ottimismo e rifornirvi anche in futuro di prodotti di altissima qualità.

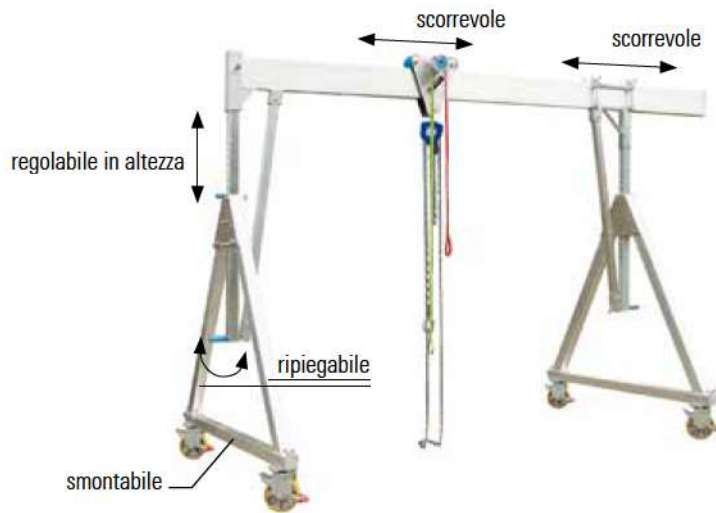
Oltre a poter ordinare tutti i montanti per le gru a portale in alluminio anche nella versione ripiegabile, ricevete ora anche la trave in alluminio, che è il componente più lungo e ingombrante, in versione divisibile o a incastro. I due elementi divisi della doppia trave in alluminio possono essere utilizzati anche individualmente.

### Risparmiate ancora più spazio

- ▣ Acquistate una gru a portale in alluminio completa con doppia trave in alluminio divisibile o a incastro.
- ▣ Riequipaggiate la vostra vecchia gru a portale in alluminio.

**La doppia trave in alluminio divisibile o a incastro è adatta per le gru a portale in alluminio raffigurate alle pagine 24 - 27.**





## Gru a portale in alluminio, traslabile sotto carico, capacità di carico 1.000 kg e 1.500 kg

### Volume di fornitura:

#### 2 montanti ripiegabili

con 2 supporti regolabili in altezza  
in profilato speciale di alluminio

- Dimensione modulare: 50 mm

con 4 ruote orientabili in lamiera di acciaio

- Superficie di rotolamento in poliuretano per carichi pesanti
- con freno ruota e piastra girevole integrato
- Diametro ruota 200 mm
- Larghezza ruota 50 mm

I montanti possono essere ripiegati facilmente, stivati, conservati e trasportati in poco spazio.

#### 1 trave in profilato speciale di alluminio

#### 1 carrello fissabile

Nel carrello vengono agganciati p.e. l'apparecchio di sollevamento (paranco) od opportuni nastri di sollevamento.

Il carrello può essere spostato in continuo sulla trave in alluminio e fissato in una posizione qualsiasi.

#### 2 tamponi paracolpi

Proteggono il carrello dagli urti

#### 1 meccanismo di regolazione orizzontale integrato

Il meccanismo di regolazione orizzontale permette di modificare in continuo la lunghezza utile della gru a portale in alluminio tra i montanti.

La lunghezza utile della trave in alluminio è variabile.

Se da un lato ciò rappresenta un valore aggiunto non indifferente, dall'altro accresce la flessibilità d'uso della gru a portale.

La gru a portale in alluminio presenta sui due lati una barra diagonale tra il montante e la trave in alluminio. Questo collegamento serve ad accrescere la stabilità della gru.

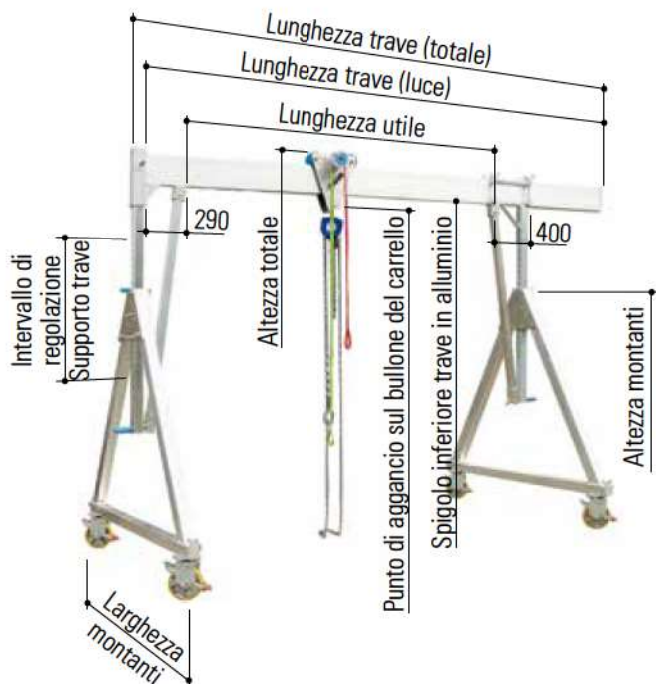
La gru a portale in alluminio è una costruzione mobile, flessibile, regolabile in altezza e lunghezza nonché installabile liberamente.

Può essere montata e smontata molto rapidamente con poche operazioni. Non occorrono modifiche costruttive (p.e. fissaggio con tasselli o simili).





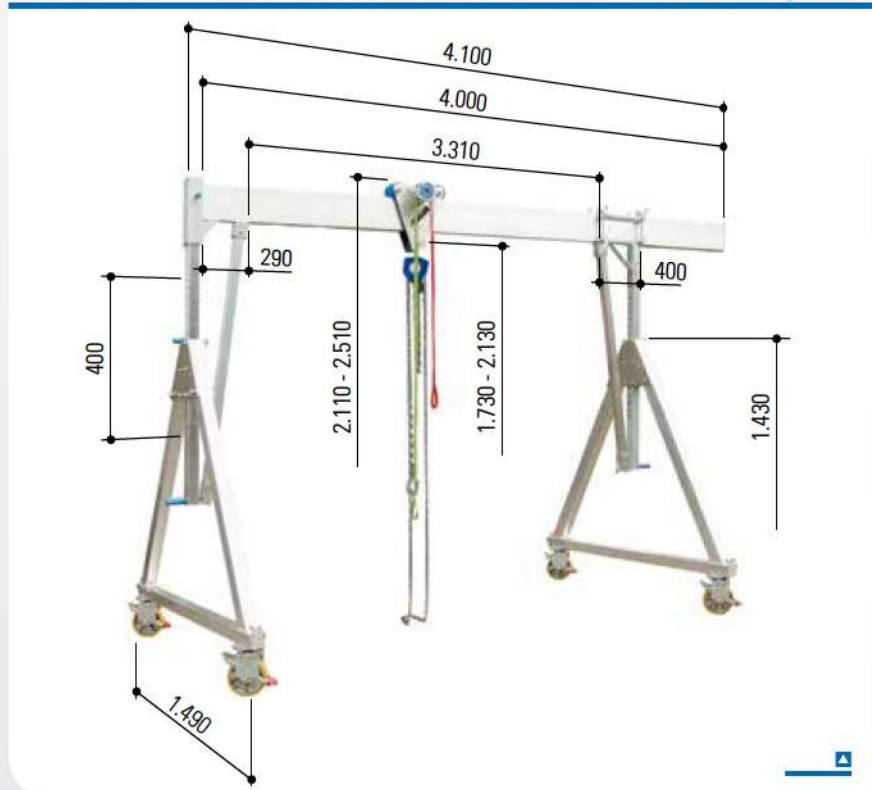
Gru a portale in alluminio, traslabile sotto carico, capacità di carico 1.000 kg e 1.500 kg



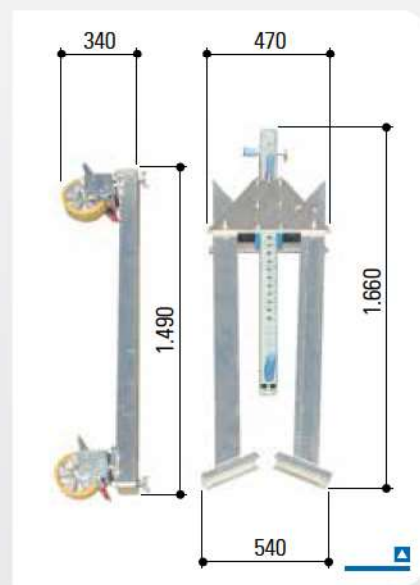
Codice articolo	Capacità	Lunghezza trave		Punto di aggancio al carrello		Altezza totale		Spigolo inf. trave all.		Intervallo reg.	Montante		Peso
		Luce	totale	min.	max.	min.	max.	min.	max.	Supporto	Larghezza	Altezza	
	kg	mm	mm	mm	mm	mm	mm	mm	mm	mm	mm	mm	kg
<b>piccola</b>	<b>Questo tipo di gru a portale in alluminio è descritto a pagina 32.</b>												
1471040	1.000	4.000	4.100	1.730	2.130	2.110	2.510	1.820	2.220	400	1.490	1.430	167
1471540	1.500	4.000	4.100	1.730	2.130	2.110	2.510	1.800	2.200	400	1.490	1.430	175
<b>media</b>	<b>Questo tipo di gru a portale in alluminio è descritto a pagina 33.</b>												
1481040	1.000	4.000	4.100	2.170	3.020	2.550	3.400	2.260	3.110	850	2.000	1.870	189
1481540	1.500	4.000	4.100	2.170	3.020	2.550	3.400	2.240	3.090	850	2.000	1.870	197
<b>alta</b>	<b>Questo tipo di gru a portale in alluminio è descritto a pagina 34.</b>												
1491040	1.000	4.000	4.100	2.500	3.800	2.880	4.180	2.590	3.890	1.300	2.320	2.140	207
1491540	1.500	4.000	4.100	2.500	3.800	2.880	4.180	2.570	3.870	1.300	2.320	2.140	215



## Gru a portale in alluminio, traslabile sotto carico, **versione piccola**



con montanti ripiegabili  
con carrello fissabile  
con meccanismo di regolazione  
orizzontale integrato



### Accessori

- ▣ Mensola per fissaggio a parete pag. 78
- ▣ Carrello porta gru ..... pag. 80
- ▣ Paranco ..... pag. 81
- ▣ Paranco elettrico a catena ..... pag. 82
- ▣ Cablaggio/  
alimentazione di corrente ..... pag. 83
- ▣ Nastro per comando a distanza pag. 84
- ▣ Argano a mano ..... pag. 84
- ▣ Cassa d'imballaggio  
e di trasporto ..... pag. 86

### Varianti

- ▣ Ruote con freno direzionale ..... pag. 35
- ▣ Ruote in gomma piena ..... pag. 35
- ▣ Trave in alluminio  
divisibile o a incastro ..... pag. 36

### Dati tecnici

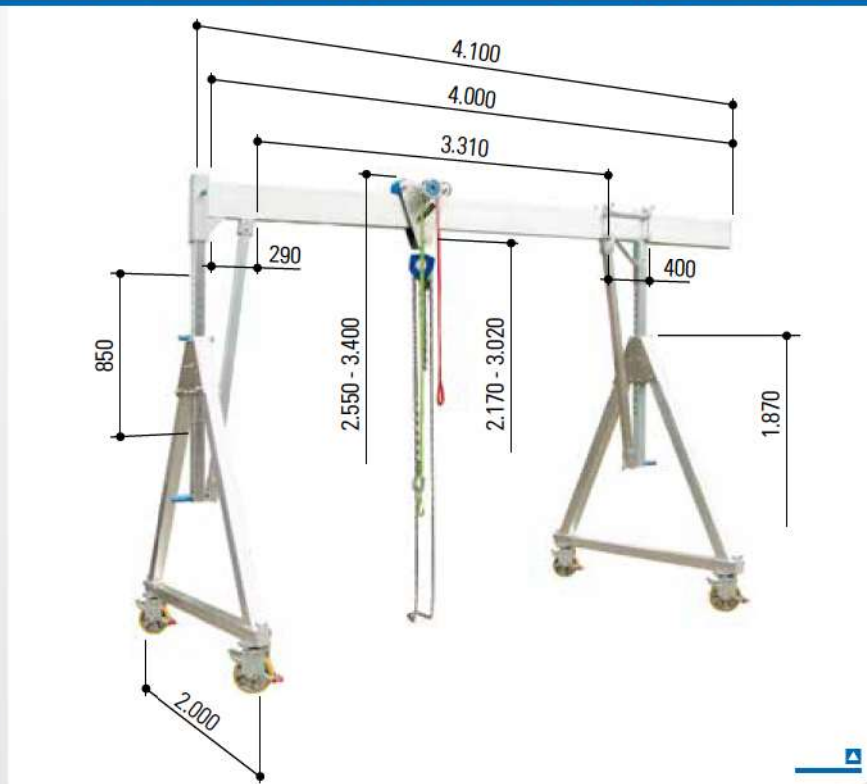
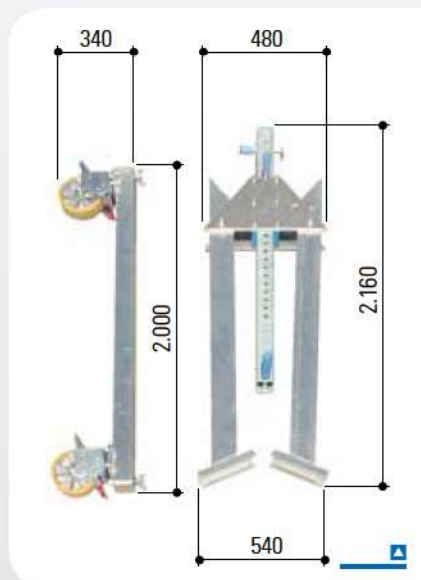
Codice articolo		1471040	1471540
Capacità di carico	kg	1.000	1.500
Lunghezza trave	mm	4.000	4.000
Supporto	mm	71 x 71	71 x 71
Profilo trave	mm	200 x 50	220 x 60
Fissaggio trave		da un lato: manicotto 92 x 92 mm, lungo 380 mm, con raccordo per la barra diagonale; dall'altro: profilo terminale	
Peso totale	kg	167	175
Trave in alluminio	kg	31	39
Montante	kg	2 x 59	2 x 59
Carrello	kg	8	8
Mecc. reg. orizzontale	kg	10	10

A pagina 31 trovate una panoramica di queste gru a portale in alluminio.



## Gru a portale in alluminio, traslabile sotto carico, **versione media**

- con montanti ripiegabili
- con carrello fissabile
- con meccanismo di regolazione orizzontale integrato



### Varianti

- ▣ Ruote con freno direzionale ..... pag. 35
- ▣ Ruote in gomma piena ..... pag. 35
- ▣ Trave in alluminio divisibile o a incastro ..... pag. 36

### Accessori

- ▣ Mensola per fissaggio a parete pag. 78
- ▣ Carrello porta gru ..... pag. 80
- ▣ Paranco ..... pag. 81
- ▣ Paranco elettrico a catena ..... pag. 82
- ▣ Cablaggio/ alimentazione di corrente ..... pag. 83
- ▣ Nastro per comando a distanza pag. 84
- ▣ Argano a mano ..... pag. 84
- ▣ Cassa d'imballaggio e di trasporto ..... pag. 86

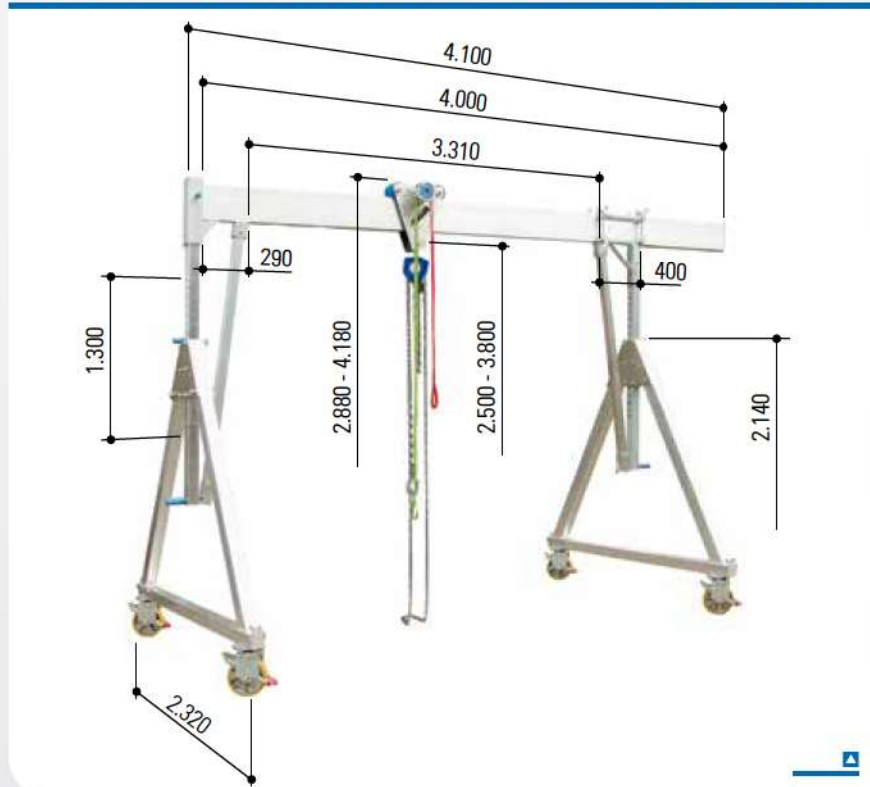
### Dati tecnici

Codice articolo		1481040	1481540
Capacità di carico	kg	1.000	1.500
Lunghezza trave	mm	4.000	4.000
Supporto	mm	71 x 71	71 x 71
Profilo trave	mm	200 x 50	220 x 60
Fissaggio trave		da un lato: manicotto 92 x 92 mm, lungo 380 mm, con raccordo per la barra diagonale; dall'altro: profilo terminale	
Peso totale	kg	189	197
Trave in alluminio	kg	31	39
Montante	kg	2 x 70	2 x 70
Carrello	kg	8	8
Mecc. reg. orizzontale	kg	10	10

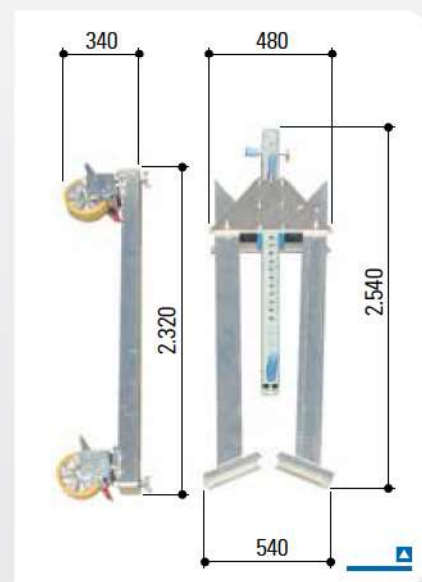
A pagina 31 trovate una panoramica di queste gru a portale in alluminio.



## Gru a portale in alluminio, traslabile sotto carico, **versione alta**



- con montanti ripiegabili
- con carrello fissabile
- con meccanismo di regolazione orizzontale integrato



### Accessori

- ▣ Mensola per fissaggio a parete pag. 78
- ▣ Carrello porta gru ..... pag. 80
- ▣ Paranco ..... pag. 81
- ▣ Paranco elettrico a catena ..... pag. 82
- ▣ Cablaggio/  
alimentazione di corrente ..... pag. 83
- ▣ Nastro per comando a distanza pag. 84
- ▣ Argano a mano ..... pag. 84
- ▣ Cassa d'imballaggio  
e di trasporto ..... pag. 86

### Varianti

- ▣ Ruote con freno direzionale ..... pag. 35
- ▣ Ruote in gomma piena ..... pag. 35
- ▣ Trave in alluminio  
divisibile o a incastro ..... pag. 36

### Dati tecnici

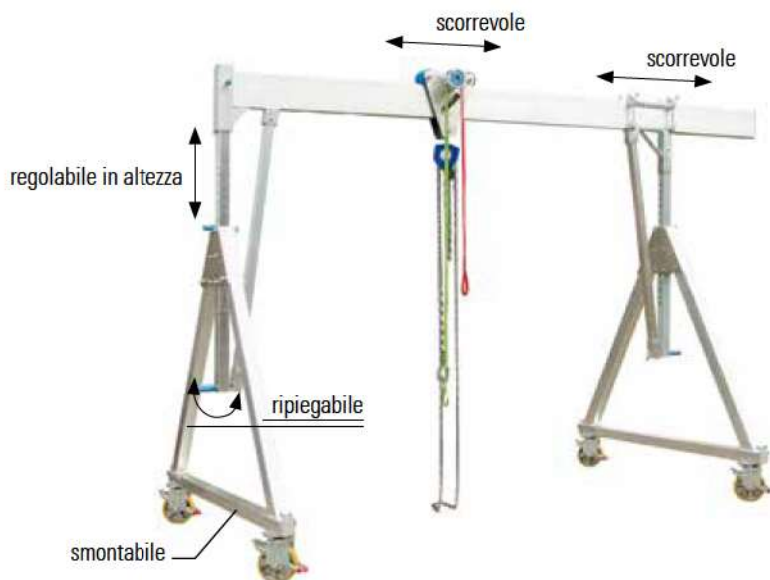
Codice articolo		1491040	1491540
Capacità di carico	kg	1.000	1.500
Lunghezza trave	mm	4.000	4.000
Supporto	mm	71 x 71	71 x 71
Profilo trave	mm	200 x 50	220 x 60
Fissaggio trave		da un lato: manicotto 92 x 92 mm, lungo 380 mm, con raccordo per la barra diagonale; dall'altro: profilo terminale	
Peso totale	kg	207	215
Trave in alluminio	kg	31	39
Montante	kg	2 x 79	2 x 79
Carrello	kg	8	8
Mecc. reg. orizzontale	kg	10	10

A pagina 31 trovate una panoramica di queste gru a portale in alluminio.



## Gru a portale in alluminio, traslabile sotto carico, capacità di carico 1.000 kg e 1.500 kg

- con montanti ripiegabili
- con carrello fissabile
- con meccanismo di regolazione orizzontale integrato



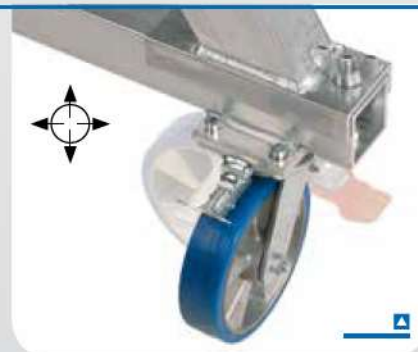
Su richiesta forniamo le nostre gru a portale in alluminio anche con i seguenti tipi di ruote:

### Freno direzionale

- con 4 ruote orientabili in lamiera di acciaio
- Superficie di rotolamento in poliuretano per carichi pesanti
- con freno ruota e piastra girevole integrato
- con 4 freni direzionali 90° (vedi simbolo)
- Diametro ruota 200 mm
- Larghezza ruota 50 mm

Se equipaggiata con queste ruote, la gru a portale in alluminio può essere traslata esattamente in senso sia longitudinale che trasversale. Dopo aver sbloccato il freno direzionale, la gru può essere traslata a piacimento. Il freno consente di bloccare la gru in qualsiasi posizione.

Codice articolo gru standard "Ri"  
p.e. codice articolo 1481040-Ri



### Ruote in gomma piena

- con 4 ruote orientabili in lamiera di acciaio
- Ruote in gomma piena super elastica per carichi pesanti (profilo scanalato)
- Ruote a 3 componenti
  - Piede
  - Nuclei in filo di acciaio – adagiati in una miscela di gomma dura – garantiscono la tenuta salda della ruota sul cerchione
  - Cuscino intermedio attutisce urti e vibrazioni, assicura una buona resistenza delle ruote

- Superficie di rotolamento
- La superficie di rotolamento spessa e resistente all'abrasione assicura una lunga durata in servizio.
- con freno ruota e piastra girevole integrato
- Diametro ruota 250 mm
- Larghezza ruota 85 mm

Queste ruote sono disponibili per le gru a portale in alluminio con una capacità di carico di 1.000 kg.

Codice articolo gru standard PU  
p.e. codice articolo 1481040-PU





## Trave in alluminio divisibile o a incastro



Figura: gru a portale in alluminio, esecuzione stazionaria, con trave singola



### Il codice articolo è composto come segue:

**Gru a portale nuova in alluminio:** codice articolo della gru standard (vedi pagine 30 - 34) **-10**

#### Esempi:

Gru a portale in alluminio, traslabile sotto carico, versione media, capacità di carico 1.000 kg

▣ con trave "standard" in alluminio lunga 4.000 mm:

Codice articolo 1481040

▣ con trave in alluminio "divisibile o a incastro", lunghezza trave 4.000 mm:

Codice articolo 1481040-10

### La trave in alluminio divisibile o a incastro.

Questa novità è la naturale evoluzione del nostro ricco assortimento di gru e accessori. Fedelmente al nostro obiettivo di ottimizzare continuamente i prodotti offerti, la trave in alluminio è ora disponibile nella versione sia divisibile sia a incastro.

### Innovazione al servizio della clientela

È nostro desiderio reagire rapidamente alle vostre richieste, stupirvi con la nostra forza innovativa e il nostro ottimismo e rifornirvi anche in futuro di prodotti di altissima qualità.

Oltre a poter ordinare tutti i montanti per le gru a portale in alluminio anche nella versione ripiegabile, ricevete ora anche la trave in alluminio, che è il componente più lungo e ingombrante, in versione divisibile o a incastro.

Uno dei due elementi divisi della trave può essere utilizzato anche individualmente.

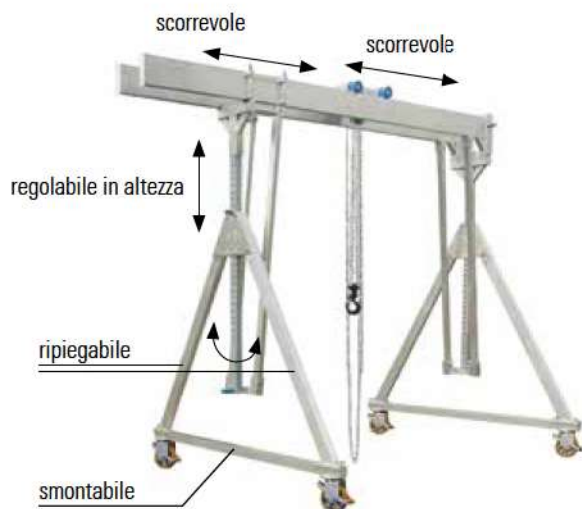
### Risparmiate ancora più spazio

▣ Acquistate una gru a portale in alluminio completa con trave in alluminio divisibile o a incastro.

▣ Riequipaggiate la vostra vecchia gru a portale in alluminio.

**Questa trave in alluminio a incastro è adatta per le gru a portale in alluminio raffigurate alle pagine 30 - 34.**





## Gru a portale in alluminio, traslabile sotto carico, con doppia trave, capacità di carico 1.000 kg e 1.500 kg

### Volume di fornitura:

#### 2 montanti ripiegabili

con 2 supporti in profilato speciale di alluminio regolabili in altezza

- Dimensione modulare: 50 mm

con 4 ruote orientabili in lamiera di acciaio

- Superficie di rotolamento in poliuretano per carichi pesanti
- con freno ruota e piastra girevole integrato
- Diametro ruota 200 mm
- Larghezza ruota 50 mm

I montanti possono essere ripiegati facilmente, stivati, conservati e trasportati in poco spazio.

#### 1 kit trave in profilato speciale di alluminio

(1 kit = 2 travi singole)

#### 1 carrello fissabile posizionato in alto

Nel carrello vengono agganciati p.e. l'apparecchio di sollevamento (paranco) od opportuni nastri di sollevamento.

Il carrello può essere spostato in continuo sulle due travi in alluminio e fissato in una posizione qualsiasi.

Grazie al posizionamento del carrello in alto, è possibile sfruttare il sollevamento massimo in relazione all'altezza totale.

#### 4 tamponi paracolpi

Proteggono il carrello dagli urti

#### 1 meccanismo di regolazione orizzontale integrato

Il meccanismo di regolazione orizzontale permette di modificare in continuo la lunghezza utile della gru a portale in alluminio tra i montanti.

La lunghezza utile della doppia trave in alluminio è variabile.

Se da un lato ciò rappresenta un valore aggiunto non indifferente, dall'altro accresce la flessibilità d'uso della gru a portale.

#### 1 adattatore maschio

Qui vengono inserite e fissate le due travi singole in alluminio.

Questo elemento serve inoltre a garantire il parallelismo della doppia trave in alluminio.

La gru a portale in alluminio presenta sui due lati due barre diagonali tra il montante e la doppia trave in alluminio.

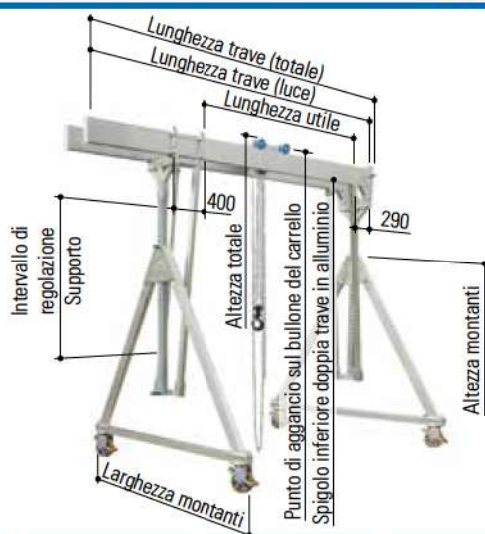
Questo collegamento serve ad accrescere la stabilità della gru a portale in alluminio.

La gru a portale in alluminio è una costruzione mobile, flessibile, regolabile in altezza e lunghezza nonché installabile liberamente. Può essere montata e smontata molto rapidamente con poche operazioni. Non occorrono modifiche costruttive (p.e. fissaggio con tasselli o simili).





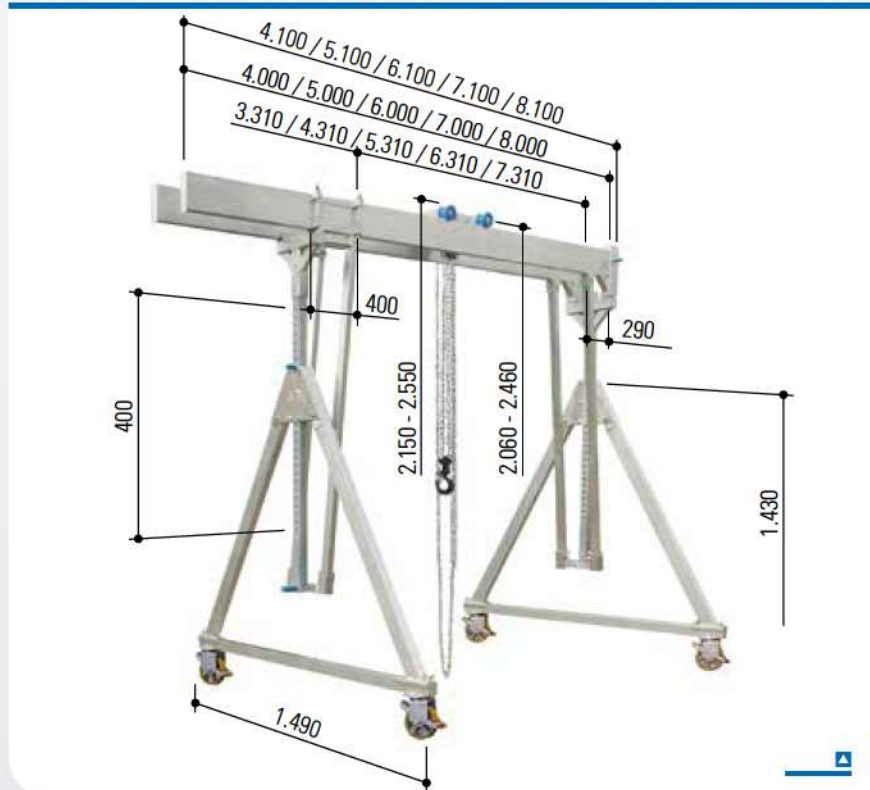
Gru a portale in alluminio, traslabile sotto carico, con doppia trave, capacità di carico 1.000 kg e 1.500 kg



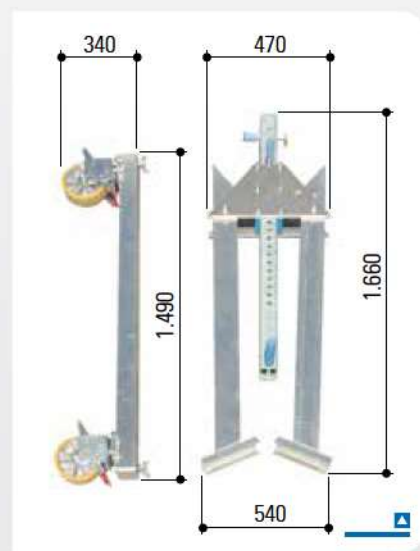
Codice articolo	Capacità	Lunghezza trave		Punto di aggancio al carrello		Altezza totale		Spigolo inf. doppia trave all.		Intervallo reg. Supporto	Montante		Peso
		Luce	totale	min.	max.	min.	max.	min.	max.		Larghezza	Altezza	
	kg	mm	mm	mm	mm	mm	mm	mm	mm	mm	mm	mm	kg
<b>piccola</b>	<b>Questo tipo di gru a portale in alluminio è descritto a pagina 40.</b>												
14401040	1.000	4.000	4.100	2.060	2.460	2.150	2.550	1.820	2.220	400	1.490	1.430	234
14401050	1.000	5.000	5.100	2.060	2.460	2.150	2.550	1.820	2.220	400	1.490	1.430	258
14401060	1.000	6.000	6.100	2.060	2.460	2.150	2.550	1.800	2.200	400	1.490	1.430	286
14401070	1.000	7.000	7.100	2.060	2.460	2.150	2.550	1.800	2.200	400	1.490	1.430	304
14401080	1.000	8.000	8.100	2.060	2.460	2.150	2.550	1.800	2.200	400	1.490	1.430	322
14401540	1.500	4.000	4.100	2.060	2.460	2.150	2.550	1.820	2.220	400	1.490	1.430	234
14401550	1.500	5.000	5.100	2.060	2.460	2.150	2.550	1.820	2.220	400	1.490	1.430	258
14401560	1.500	6.000	6.100	2.060	2.460	2.150	2.550	1.800	2.200	400	1.490	1.430	286
14401570	1.500	7.000	7.100	2.060	2.460	2.150	2.550	1.800	2.200	400	1.490	1.430	304
14401580	1.500	8.000	8.100	2.060	2.460	2.150	2.550	1.800	2.200	400	1.490	1.430	322
<b>media</b>	<b>Questo tipo di gru a portale in alluminio è descritto a pagina 41.</b>												
14501040	1.000	4.000	4.100	2.500	3.350	2.590	3.440	2.260	3.110	850	2.000	1.870	260
14501050	1.000	5.000	5.100	2.500	3.350	2.590	3.440	2.260	3.110	850	2.000	1.870	284
14501060	1.000	6.000	6.100	2.500	3.350	2.590	3.440	2.240	3.090	850	2.000	1.870	312
14501070	1.000	7.000	7.100	2.500	3.350	2.590	3.440	2.240	3.090	850	2.000	1.870	330
14501080	1.000	8.000	8.100	2.500	3.350	2.590	3.440	2.240	3.090	850	2.000	1.870	348
14501540	1.500	4.000	4.100	2.500	3.350	2.590	3.440	2.260	3.110	850	2.000	1.870	260
14501550	1.500	5.000	5.100	2.500	3.350	2.590	3.440	2.260	3.110	850	2.000	1.870	284
14501560	1.500	6.000	6.100	2.500	3.350	2.590	3.440	2.240	3.090	850	2.000	1.870	312
14501570	1.500	7.000	7.100	2.500	3.350	2.590	3.440	2.240	3.090	850	2.000	1.870	330
14501580	1.500	8.000	8.100	2.500	3.350	2.590	3.440	2.240	3.090	850	2.000	1.870	348
<b>alta</b>	<b>Questo tipo di gru a portale in alluminio è descritto a pagina 42.</b>												
14601040	1.000	4.000	4.100	2.830	4.130	2.920	4.220	2.590	3.890	1.300	2.320	2.130	278
14601050	1.000	5.000	5.100	2.830	4.130	2.920	4.220	2.590	3.890	1.300	2.320	2.130	302
14601060	1.000	6.000	6.100	2.830	4.130	2.920	4.220	2.570	3.870	1.300	2.320	2.130	330
14601070	1.000	7.000	7.100	2.830	4.130	2.920	4.220	2.570	3.870	1.300	2.320	2.130	348
14601080	1.000	8.000	8.100	2.830	4.130	2.920	4.220	2.570	3.870	1.300	2.320	2.130	366
14601540	1.500	4.000	4.100	2.830	4.130	2.920	4.220	2.590	3.890	1.300	2.320	2.130	278
14601550	1.500	5.000	5.100	2.830	4.130	2.920	4.220	2.590	3.890	1.300	2.320	2.130	302
14601560	1.500	6.000	6.100	2.830	4.130	2.920	4.220	2.570	3.870	1.300	2.320	2.130	330
14601570	1.500	7.000	7.100	2.830	4.130	2.920	4.220	2.570	3.870	1.300	2.320	2.130	348
14601580	1.500	8.000	8.100	2.830	4.130	2.920	4.220	2.570	3.870	1.300	2.320	2.130	366



## Gru a portale in alluminio, traslabile sotto carico, con doppia trave, **versione piccola**



- con montanti ripiegabili
- con carrello fissabile
- posizionato in alto
- con meccanismo di regolazione orizzontale integrato
- con adattatore maschio



### Accessori

- ▣ Mensola per fissaggio a parete pag. 78
- ▣ Carrello porta gru ..... pag. 80
- ▣ Paranco ..... pag. 81
- ▣ Paranco elettrico a catena ..... pag. 82
- ▣ Cablaggio/  
alimentazione di corrente ..... pag. 83
- ▣ Nastro per comando a distanza pag. 84
- ▣ Argano a mano ..... pag. 84
- ▣ Cassa d'imballaggio  
e di trasporto ..... pag. 86

### Varianti

- ▣ Ruote con freno direzionale ..... pag. 43
- ▣ Ruote in gomma piena ..... pag. 43
- ▣ Doppia trave in alluminio  
divisibile o a incastro ..... pag. 44

### Dati tecnici

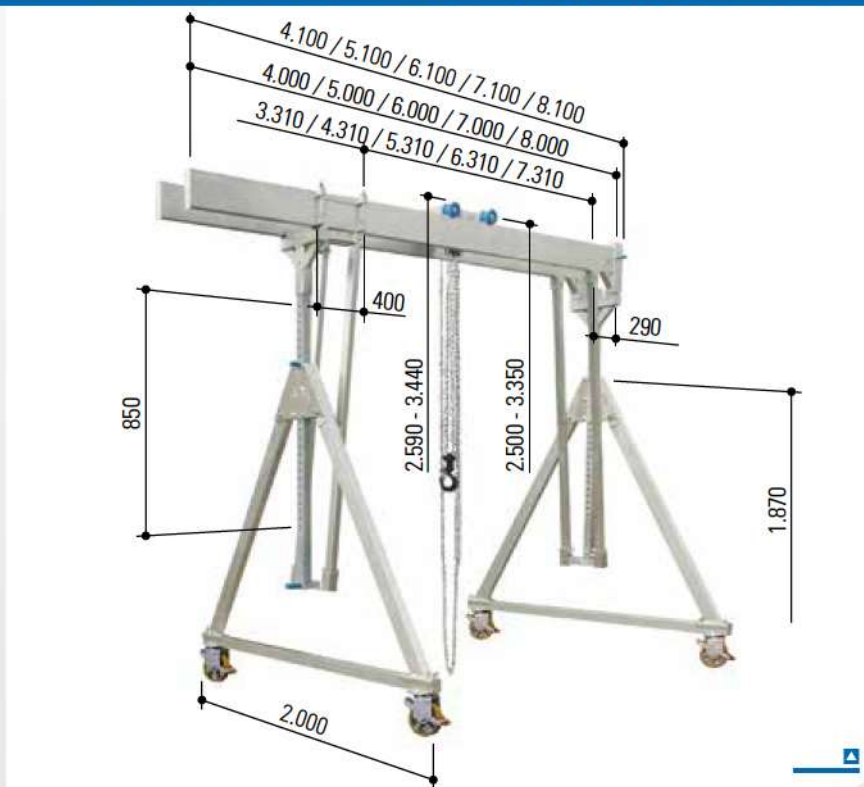
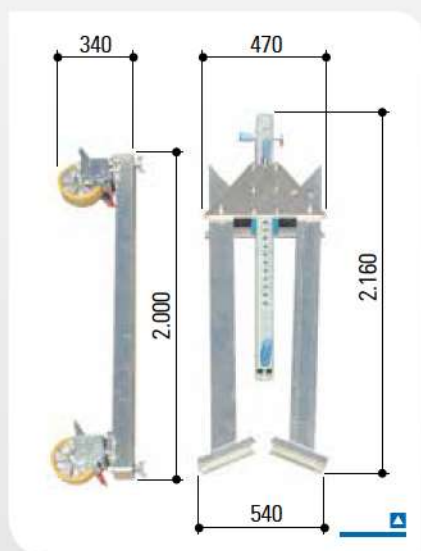
Codice articolo		14401040	14401050	14401060	14401070	14401080	14401540	14401550	14401560	14401570	14401580
Capacità di carico	kg	1.000	1.000	1.000	1.000	1.000	1.500	1.500	1.500	1.500	1.500
Lunghezza trave	mm	4.000	5.000	6.000	7.000	8.000	4.000	5.000	6.000	7.000	8.000
Supporto	mm	71 x 71	71 x 71	71 x 71	71 x 71	71 x 71	71 x 71	71 x 71	71 x 71	71 x 71	71 x 71
Profilo trave	mm	200 x 50	200 x 50	220 x 60	220 x 60	220 x 60	200 x 50	200 x 50	220 x 60	220 x 60	220 x 60
Fissaggio trave		Manicotto 92 x 92 mm, lungo 380 mm da un lato, con raccordo per barra diagonale; profilo terminale dall'altro									
Luce trave in alluminio	mm	260	260	250	250	250	260	260	250	250	250
Peso totale	kg	234	258	286	304	322	234	258	286	304	322
Trave in alluminio	kg	2 x 31	2 x 43	2 x 57	2 x 66	2 x 75	2 x 31	2 x 43	2 x 57	2 x 66	2 x 75
Montante	kg	2 x 63	2 x 63	2 x 63	2 x 63	2 x 63	2 x 63	2 x 63	2 x 63	2 x 63	2 x 63
Carrello	kg	17	17	17	17	17	17	17	17	17	17
Mecc. reg. orizzontale	kg	21	21	21	21	21	21	21	21	21	21
Adattatore maschio	kg	8	8	8	8	8	8	8	8	8	8

A pagina 39 trovate una panoramica di queste gru a portale in alluminio.



## Gru a portale in alluminio, traslabile sotto carico, con doppia trave, **versione media**

- con montanti ripiegabili
- con carrello fissabile  
posizionato in alto
- con meccanismo di regolazione  
orizzontale integrato
- con adattatore maschio



### Varianti

- ▣ Ruote con freno direzionale ..... pag. 43
- ▣ Ruote in gomma piena ..... pag. 43
- ▣ Doppia trave in alluminio  
divisibile o a incastro ..... pag. 44

### Accessori

- ▣ Mensola per fissaggio a parete pag. 78
- ▣ Carrello porta gru ..... pag. 80
- ▣ Paranco ..... pag. 81
- ▣ Paranco elettrico a catena ..... pag. 82
- ▣ Cablaggio/  
alimentazione di corrente ..... pag. 83
- ▣ Nastro per comando a distanza pag. 84
- ▣ Argano a mano ..... pag. 84
- ▣ Cassa d'imballaggio  
e di trasporto ..... pag. 86

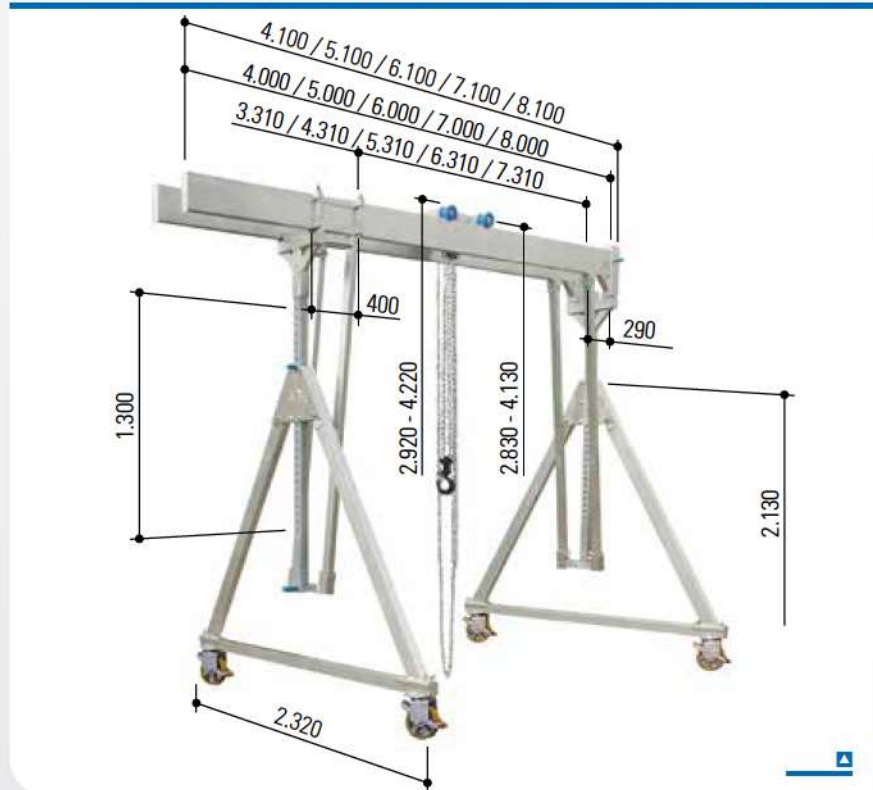
### Dati tecnici

Codice articolo		14501040	14501050	14501060	14501070	14501080	14501540	14501550	14501560	14501570	14501580
Capacità di carico	kg	1.000	1.000	1.000	1.000	1.000	1.500	1.500	1.500	1.500	1.500
Lunghezza trave	mm	4.000	5.000	6.000	7.000	8.000	4.000	5.000	6.000	7.000	8.000
Supporto	mm	71 x 71	71 x 71	71 x 71	71 x 71	71 x 71	71 x 71	71 x 71	71 x 71	71 x 71	71 x 71
Profilo trave	mm	200 x 50	200 x 50	220 x 60	220 x 60	220 x 60	200 x 50	200 x 50	220 x 60	220 x 60	220 x 60
Fissaggio trave		Manicotto 92 x 92 mm, lungo 380 mm da un lato, con raccordo per barra diagonale; profilo terminale dall'altro									
Luce trave in alluminio	mm	260	260	250	250	250	260	260	250	250	250
Peso totale	kg	260	284	312	330	348	260	284	312	330	348
Trave in alluminio	kg	2 x 31	2 x 43	2 x 57	2 x 66	2 x 75	2 x 31	2 x 43	2 x 57	2 x 66	2 x 75
Montante	kg	2 x 76	2 x 76	2 x 76	2 x 76	2 x 76	2 x 76	2 x 76	2 x 76	2 x 76	2 x 76
Carrello	kg	17	17	17	17	17	17	17	17	17	17
Mecc. reg. orizzontale	kg	21	21	21	21	21	21	21	21	21	21
Adattatore maschio	kg	8	8	8	8	8	8	8	8	8	8

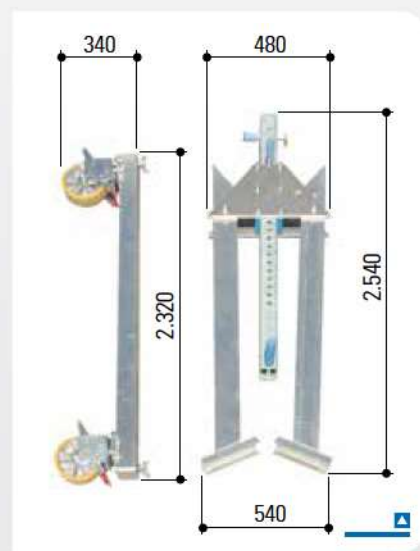
A pagina 39 trovate una panoramica di queste gru a portale in alluminio.



## Gru a portale in alluminio, traslabile sotto carico, con doppia trave, **versione alta**



- con montanti ripiegabili
- con carrello fissabile  
posizionato in alto
- con meccanismo di regolazione  
orizzontale integrato
- con adattatore maschio



### Accessori

- ▣ Mensola per fissaggio a parete pag. 78
- ▣ Carrello porta gru ..... pag. 80
- ▣ Paranco ..... pag. 81
- ▣ Paranco elettrico a catena ..... pag. 82
- ▣ Cablaggio/  
alimentazione di corrente ..... pag. 83
- ▣ Nastro per comando a distanza pag. 84
- ▣ Argano a mano ..... pag. 84
- ▣ Cassa d'imballaggio  
e di trasporto ..... pag. 86

### Varianti

- ▣ Ruote con freno direzionale ..... pag. 43
- ▣ Ruote in gomma piena ..... pag. 43
- ▣ Doppia trave in alluminio  
divisibile o a incastro ..... pag. 44

### Dati tecnici

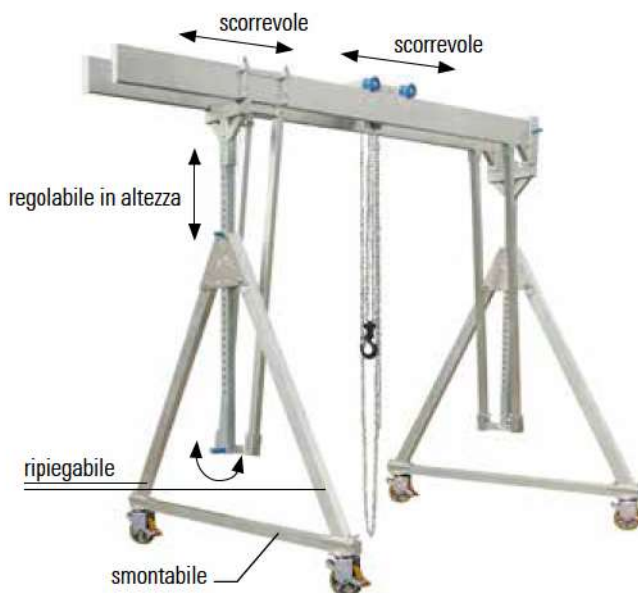
Codice articolo		14601040	14601050	14601060	14601070	14601080	14601540	14601550	14601560	14601570	14601580
Capacità di carico	kg	1.000	1.000	1.000	1.000	1.000	1.500	1.500	1.500	1.500	1.500
Lunghezza trave	mm	4.000	5.000	6.000	7.000	8.000	4.000	5.000	6.000	7.000	8.000
Supporto	mm	71 x 71	71 x 71	71 x 71	71 x 71	71 x 71	71 x 71	71 x 71	71 x 71	71 x 71	71 x 71
Profilo trave	mm	200 x 50	200 x 50	220 x 60	220 x 60	220 x 60	200 x 50	200 x 50	220 x 60	220 x 60	220 x 60
Fissaggio trave		Manicotto 92 x 92 mm, lungo 380 mm da un lato, con raccordo per barra diagonale; profilo terminale dall'altro									
Luce trave in alluminio	mm	260	260	250	250	250	260	260	250	250	250
Peso totale	kg	278	302	330	348	366	278	302	330	348	366
Trave in alluminio	kg	2 x 31	2 x 43	2 x 57	2 x 66	2 x 75	2 x 31	2 x 43	2 x 57	2 x 66	2 x 75
Montante	kg	2 x 85	2 x 85	2 x 85	2 x 85	2 x 85	2 x 85	2 x 85	2 x 85	2 x 85	2 x 85
Carrello	kg	17	17	17	17	17	17	17	17	17	17
Mecc. reg. orizzontale	kg	21	21	21	21	21	21	21	21	21	21
Adattatore maschio	kg	8	8	8	8	8	8	8	8	8	8

A pagina 39 trovate una panoramica di queste gru a portale in alluminio.



## Gru a portale in alluminio, traslabile sotto carico, con doppia trave, capacità di carico 1.000 kg e 1.500 kg

- con montanti ripiegabili
- con carrello fissabile  
posizionato in alto
- con meccanismo di regolazione  
orizzontale integrato
- con adattatore maschio

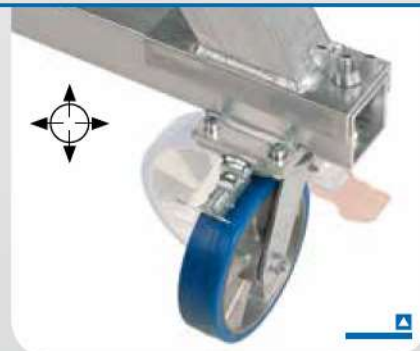


Su richiesta forniamo le nostre gru a portale in alluminio anche con i seguenti tipi di ruote:

### Freno direzionale

- con 4 ruote orientabili in lamiera di acciaio
  - Superficie di rotolamento in poliuretano per carichi pesanti
  - con freno ruota e piastra girevole integrato
  - con 4 freni direzionali 90° (vedi simbolo)
  - Diametro ruota 200 mm
  - Larghezza ruota 50 mm
- Se equipaggiata con queste ruote, la gru

a portale in alluminio può essere traslata esattamente in senso sia longitudinale che trasversale. Dopo aver sbloccato il freno direzionale, la gru può essere traslata a piacimento. Il freno consente di bloccare la gru in qualsiasi posizione.  
[Codice articolo gru standard "Ri" p.e. codice articolo 14501040-Ri](#)



### Ruote in gomma piena

- con 4 ruote orientabili in lamiera di acciaio
- Ruote in gomma piena super elastica per carichi pesanti (profilo scanalato)
- Ruote a 3 componenti
  - Piede
  - Nuclei in filo di acciaio – adagiati in una miscela di gomma dura – garantiscono la tenuta salda della ruota sul cerchione
  - Cuscino intermedio attutisce urti e vibrazioni, assicura una buona resistenza delle ruote

- Superficie di rotolamento
- La superficie di rotolamento spessa e resistente all'abrasione assicura una lunga durata in servizio
- con freno ruota e piastra girevole integrato
- Diametro ruota 250 mm
- Larghezza ruota 85 mm

Queste ruote sono disponibili per le gru a portale in alluminio con una capacità di carico di 1.000 kg.  
[Codice articolo gru standard PU p.e. codice articolo 14501040-PU](#)





## Doppia trave in alluminio divisibile o a incastro



Figura: gru a portale in alluminio, esecuzione stazionaria, con trave singola



### Il codice articolo è composto come segue:

**Gru a portale nuova in alluminio:** codice articolo della gru standard (vedi pagine 38 - 42) **-10**

#### Esempi:

Gru a portale in alluminio, traslabile sotto carico, con doppia trave,

versione media, capacità di carico 1.000 kg

▣ con trave "standard" in alluminio lunga 4.000 mm:

Codice articolo 14501040

▣ con doppia trave in alluminio "divisibile o a incastro", lunghezza trave 4.000 mm: Codice articolo 14501040-10

### La doppia trave in alluminio divisibile o a incastro.

Questa novità è la naturale evoluzione del nostro ricco assortimento di gru e accessori. Fedelmente al nostro obiettivo di ottimizzare continuamente i prodotti offerti, la doppia trave in alluminio è ora disponibile nella versione sia divisibile sia a incastro.

### Innovazione al servizio della clientela

È nostro desiderio reagire rapidamente alle vostre richieste, stupirvi con la nostra forza innovativa e il nostro ottimismo e rifornirvi anche in futuro di prodotti di altissima qualità.

Oltre a poter ordinare tutti i montanti per le gru a portale in alluminio anche nella versione ripiegabile, ricevete ora anche la trave in alluminio, che è il componente più lungo e ingombrante della gru, in versione divisibile o a incastro. Uno dei due elementi divisi della doppia trave può essere utilizzato anche individualmente.

### Risparmiate ancora più spazio

- ▣ Acquistate una gru a portale in alluminio completa con doppia trave in alluminio divisibile o a incastro.
- ▣ Riequipaggiate la vostra vecchia gru a portale in alluminio.

**La doppia trave in alluminio divisibile o a incastro è adatta per le gru a portale in alluminio raffigurate alle pagine 38 - 42.**





## Gru a portale in alluminio, traslabile sotto carico, con doppia trave, capacità di carico 2.000 kg e 3.000 kg

### Volume di fornitura:

#### 2 montanti ripiegabili

con 2 supporti regolabili in altezza in profilato speciale di alluminio

- Dimensione modulare: 50 mm

con 8 ruote orientabili in lamiera di acciaio (esecuzione per carichi pesanti)

- Superficie di rotolamento in poliuretano per carichi pesanti
- con freno ruota e piastra girevole integrato
- Diametro ruota 200 mm
- Larghezza ruota 50 mm

I montanti possono essere ripiegati facilmente, stivati, conservati e trasportati in poco spazio.

#### 1 kit trave in profilato speciale di alluminio

(1 kit = 2 travi singole)

#### 1 carrello fissabile posizionato in alto

Nel carrello vengono agganciati p.e. l'apparecchio di sollevamento (paranco) od opportuni nastri di sollevamento.

Il carrello può essere spostato in continuo sulle due travi in alluminio e fissato in una posizione qualsiasi. Grazie al posizionamento del carrello in alto, è possibile sfruttare il sollevamento massimo in relazione all'altezza totale.

#### 4 tamponi paracolpi

Proteggono il carrello dagli urti

#### 1 meccanismo di regolazione orizzontale integrato

Il meccanismo di regolazione orizzontale permette di modificare in continuo la lunghezza utile della gru a portale in alluminio tra i montanti.

La lunghezza utile della doppia trave in alluminio è variabile. Se da un lato ciò rappresenta un valore aggiunto non indifferente, dall'altro accresce la flessibilità d'uso della gru a portale.

#### 1 adattatore maschio

Qui vengono inserite e fissate le due travi singole in alluminio. Questo elemento serve inoltre a garantire il parallelismo della doppia trave in alluminio.

La gru a portale in alluminio presenta sui due lati due barre diagonali tra il montante e la doppia trave in alluminio.

Questo collegamento serve ad accrescere la stabilità della gru a portale in alluminio.

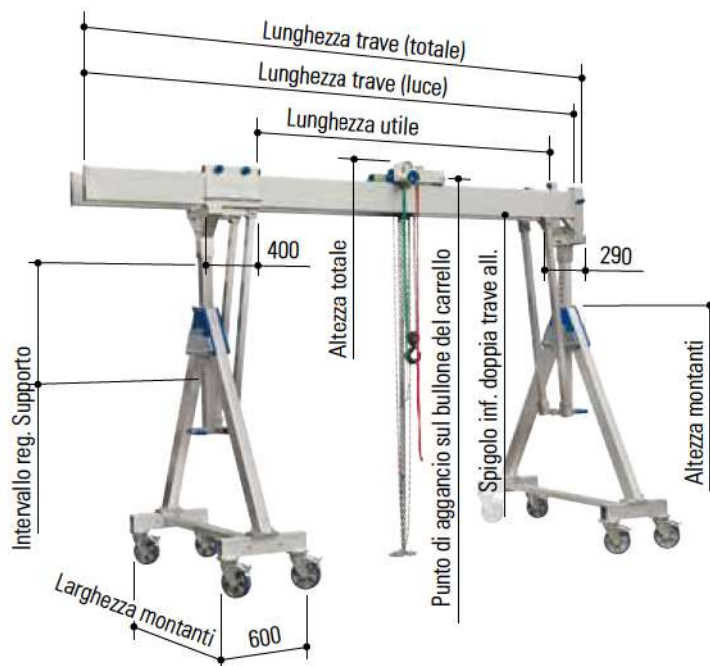
La gru a portale in alluminio è una costruzione mobile, flessibile, regolabile in altezza e lunghezza nonché installabile liberamente.

Può essere montata e smontata molto rapidamente con poche operazioni. Non occorrono modifiche costruttive (p.e. fissaggio con tasselli o simili).





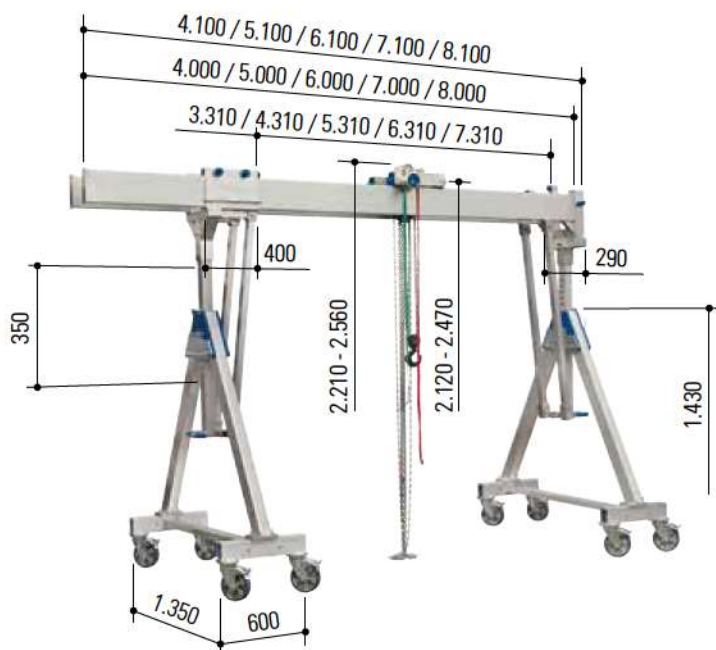
Gru a portale in alluminio, traslabile sotto carico, con doppia trave, capacità di carico 2.000 kg e 3.000 kg



Codice articolo	Capacità	Lunghezza trave		Punto di aggancio al carrello		Altezza totale		Spigolo inf. doppia trave all.		Intervallo reg. Supporto	Montante		Peso
		Luce	totale	min.	max.	min.	max.	min.	max.		Larghezza	Altezza	
	kg	mm	mm	mm	mm	mm	mm	mm	mm	mm	mm	mm	kg
<b>piccola</b> Questo tipo di gru a portale in alluminio è descritto a pagina 48 e 49.													
14402040	2.000	4.000	4.100	2.120	2.470	2.210	2.560	1.860	2.210	350	1.350/600	1.430	300
14402050	2.000	5.000	5.100	2.120	2.470	2.210	2.560	1.860	2.210	350	1.350/600	1.430	318
14402060	2.000	6.000	6.100	2.120	2.470	2.210	2.560	1.860	2.210	350	1.350/600	1.430	336
14402070	2.000	7.000	7.100	2.120	2.470	2.210	2.560	1.860	2.210	350	1.350/600	1.430	354
14402080	2.000	8.000	8.100	2.120	2.470	2.210	2.560	1.860	2.210	350	1.350/600	1.430	436
14403040	3.000	4.000	4.100	2.120	2.470	2.210	2.560	1.860	2.210	350	1.350/600	1.430	300
14403050	3.000	5.000	5.100	2.120	2.470	2.210	2.560	1.860	2.210	350	1.350/600	1.430	358
<b>media</b> Questo tipo di gru a portale in alluminio è descritto a pagina 50 e 51.													
14502040	2.000	4.000	4.100	2.620	3.370	2.720	3.470	2.350	3.110	750	1.870/600	1.880	326
14502050	2.000	5.000	5.100	2.620	3.370	2.720	3.470	2.350	3.110	750	1.870/600	1.880	344
14502060	2.000	6.000	6.100	2.620	3.370	2.720	3.470	2.350	3.110	750	1.870/600	1.880	362
14502070	2.000	7.000	7.100	2.620	3.370	2.720	3.470	2.350	3.110	750	1.870/600	1.880	380
14502080	2.000	8.000	8.100	2.620	3.370	2.720	3.470	2.350	3.110	750	1.870/600	1.880	462
14503040	3.000	4.000	4.100	2.620	3.370	2.720	3.470	2.350	3.110	750	1.870/600	1.880	362
14503050	3.000	5.000	5.100	2.620	3.370	2.720	3.470	2.350	3.110	750	1.870/600	1.880	384
<b>alta</b> Questo tipo di gru a portale in alluminio è descritto a pagina 52 e 53.													
14602040	2.000	4.000	4.100	3.030	4.180	3.120	4.270	2.770	3.920	1.150	2.220/600	2.190	348
14602050	2.000	5.000	5.100	3.030	4.180	3.120	4.270	2.770	3.920	1.150	2.220/600	2.190	366
14602060	2.000	6.000	6.100	3.030	4.180	3.120	4.270	2.770	3.920	1.150	2.220/600	2.190	384
14602070	2.000	7.000	7.100	3.030	4.180	3.120	4.270	2.770	3.920	1.150	2.220/600	2.190	402
14602080	2.000	8.000	8.100	3.030	4.180	3.120	4.270	2.770	3.920	1.150	2.220/600	2.190	484
14603040	3.000	4.000	4.100	3.030	4.180	3.120	4.270	2.770	3.920	1.150	2.220/600	2.190	348
14603050	3.000	5.000	5.100	3.030	4.180	3.120	4.270	2.770	3.920	1.150	2.220/600	2.190	406



## Gru a portale in alluminio, traslabile sotto carico, con doppia trave, capacità di carico 2.000 kg, versione piccola



- con montanti ripiegabili
- con carrello fissabile
- posizionato in alto
- con meccanismo di regolazione orizzontale integrato
- con adattatore maschio

### Accessori

- ▣ Mensola per fissaggio a parete pag. 78
- ▣ Carrello porta gru ..... pag. 80
- ▣ Paranco ..... pag. 81
- ▣ Paranco elettrico a catena ..... pag. 82
- ▣ Cablaggio/  
alimentazione di corrente ..... pag. 83
- ▣ Nastro per comando a distanza pag. 84
- ▣ Argano a mano ..... pag. 84
- ▣ Cassa d'imballaggio  
e di trasporto ..... pag. 86

### Varianti

- ▣ Doppia trave in alluminio  
divisibile o a incastro ..... pag. 54

### Dati tecnici

Codice articolo		14402040	14402050	14402060	14402070	14402080
Capacità di carico	kg	2.000	2.000	2.000	2.000	2.000
Lunghezza trave	mm	4.000	5.000	6.000	7.000	8.000
Supporto	mm	81 x 81	81 x 81	81 x 81	81 x 81	81 x 81
Profilo trave	mm	220 x 60	220 x 60	220 x 60	220 x 60	220 x 60*
Fissaggio trave		da un lato: manicotto 92 x 92 mm, lungo 380 mm, con raccordo per la barra diagonale; dall'altro: profilo terminale				
Luce trave in alluminio	mm	250	250	250	250	250
Peso totale	kg	300	318	336	354	436
Trave in alluminio	kg	2 x 39	2 x 48	2 x 57	2 x 66	2 x 107
Montante	kg	2 x 86	2 x 86	2 x 86	2 x 86	2 x 86
Carrello	kg	17	17	17	17	17
Mecc. reg. orizzontale	kg	23	23	23	23	23
Adattatore maschio	kg	10	10	10	10	10

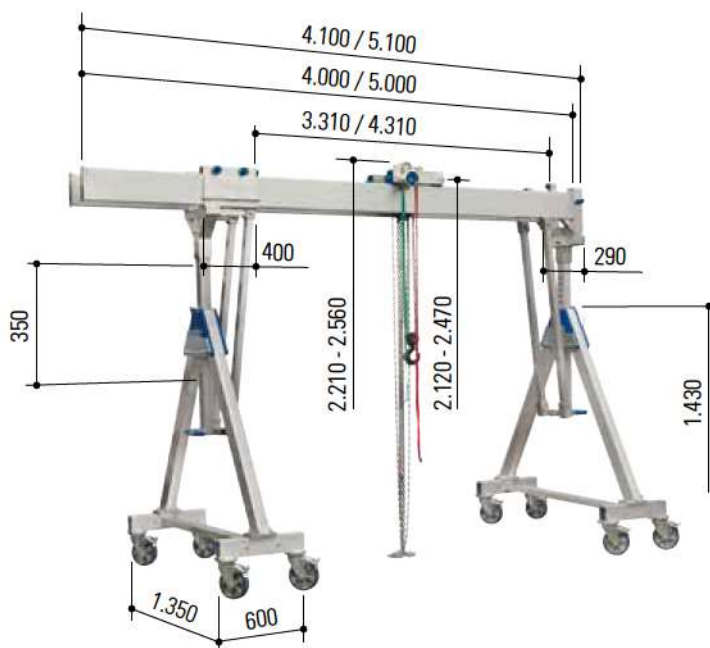
\* con pareti rinforzate (sul lato interno)

A pagina 47 trovate una panoramica di queste gru a portale in alluminio.



Gru a portale in alluminio, traslabile sotto carico, con doppia trave, capacità di carico 3.000 kg, versione piccola

- con montanti ripiegabili
- con carrello fissabile  
posizionato in alto
- con meccanismo di regolazione  
orizzontale integrato
- con adattatore maschio



**Varianti**

- ▣ Doppia trave in alluminio  
divisibile o a incastro ..... pag. 54

**Accessori**

- ▣ Mensola per fissaggio a parete pag. 78
- ▣ Carrello porta gru ..... pag. 80
- ▣ Paranco ..... pag. 81
- ▣ Paranco elettrico a catena ..... pag. 82
- ▣ Cablaggio/  
alimentazione di corrente ..... pag. 83
- ▣ Nastro per comando a distanza pag. 84
- ▣ Argano a mano ..... pag. 84
- ▣ Cassa d'imballaggio  
e di trasporto ..... pag. 86

**Dati tecnici**

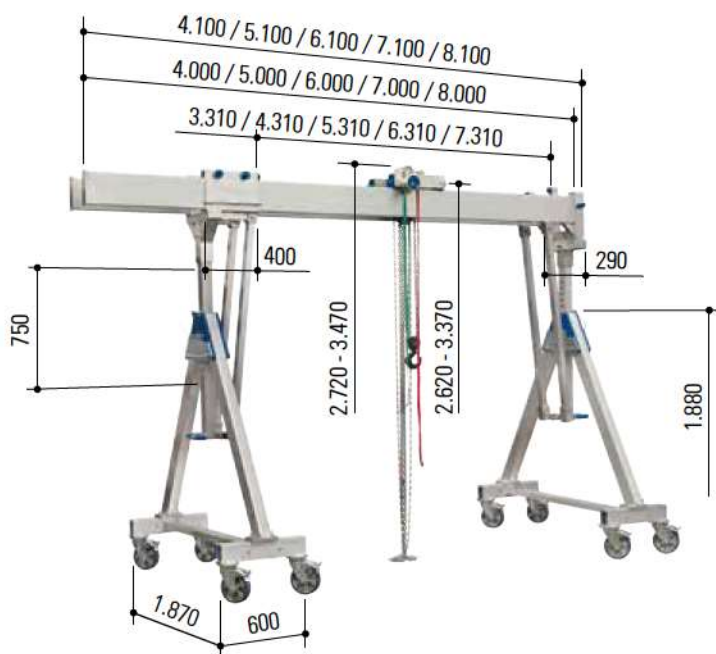
Codice articolo		14403040	14403050
Capacità di carico	kg	3.000	3.000
Lunghezza trave	mm	4.000	5.000
Supporto	mm	81 x 81	81 x 81
Profilo trave	mm	220 x 60	220 x 60*
Fissaggio trave		da un lato: manicotto 92 x 92 mm, lungo 380 mm, con raccordo per la barra diagonale; dall'altro: profilo terminale	
Luce trave in alluminio	mm	250	250
Peso totale	kg	300	358
Trave in alluminio	kg	2 x 39	2 x 68
Montante	kg	2 x 86	2 x 86
Carrello	kg	17	17
Mecc. reg. orizzontale	kg	23	23
Adattatore maschio	kg	10	10

\* con pareti rinforzate (sul lato interno)

**A pagina 47 trovate una panoramica di queste gru a portale in alluminio.**



Gru a portale in alluminio, traslabile sotto carico, con doppia trave, **capacità di carico 2.000 kg, versione media**



- con montanti ripiegabili
- con carrello fissabile
- posizionato in alto
- con meccanismo di regolazione orizzontale integrato
- con adattatore maschio

## Accessori

- ▣ Mensola per fissaggio a parete pag. 78
- ▣ Carrello porta gru ..... pag. 80
- ▣ Paranco ..... pag. 81
- ▣ Paranco elettrico a catena ..... pag. 82
- ▣ Cablaggio/  
alimentazione di corrente ..... pag. 83
- ▣ Nastro per comando a distanza pag. 84
- ▣ Argano a mano ..... pag. 84
- ▣ Cassa d'imballaggio  
e di trasporto ..... pag. 86

## Varianti

- ▣ Doppia trave in alluminio  
divisibile o a incastro ..... pag. 54

## Dati tecnici

Codice articolo		14502040	14502050	14502060	14502070	14502080
Capacità di carico	kg	2.000	2.000	2.000	2.000	2.000
Lunghezza trave	mm	4.000	5.000	6.000	7.000	8.000
Supporto	mm	81 x 81	81 x 81	81 x 81	81 x 81	81 x 81
Profilo trave	mm	220 x 60	220 x 60	220 x 60	220 x 60	220 x 60*
Fissaggio trave		da un lato: manicotto 92 x 92 mm, lungo 380 mm, con raccordo per la barra diagonale; dall'altro: profilo terminale				
Luce trave in alluminio	mm	250	250	250	250	250
Peso totale	kg	326	344	362	380	462
Trave in alluminio	kg	2 x 39	2 x 48	2 x 57	2 x 66	2 x 107
Montante	kg	2 x 99	2 x 99	2 x 99	2 x 99	2 x 99
Carrello	kg	17	17	17	17	17
Mecc. reg. orizzontale	kg	23	23	23	23	23
Adattatore maschio	kg	10	10	10	10	10

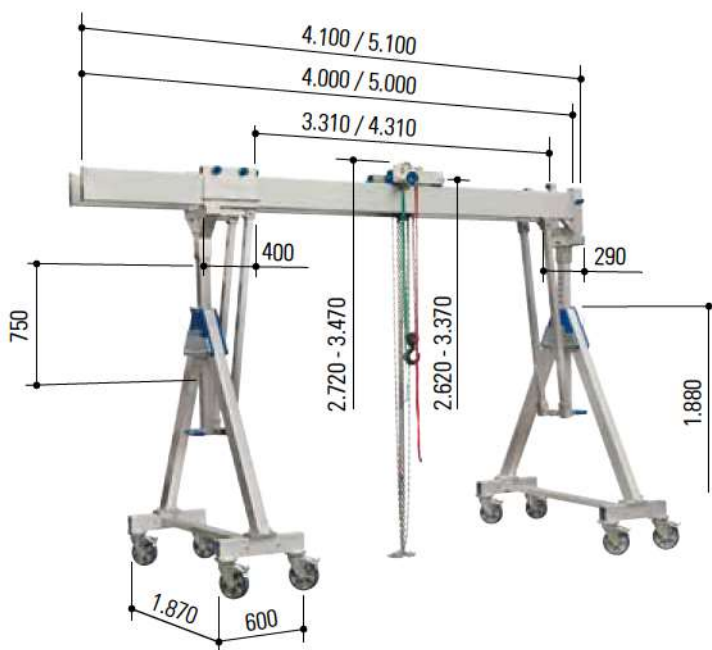
\* con pareti rinforzate (sul lato interno)

A pagina 47 trovate una panoramica di queste gru a portale in alluminio.



Gru a portale in alluminio, traslabile sotto carico, con doppia trave,  
**capacità di carico 3.000 kg, versione media**

- con montanti ripiegabili
- con carrello fissabile  
posizionato in alto
- con meccanismo di regolazione  
orizzontale integrato
- con adattatore maschio



**Varianti**

- ▣ Doppia trave in alluminio  
divisibile o a incastro ..... pag. 54

**Accessori**

- ▣ Mensola per fissaggio a parete pag. 78
- ▣ Carrello porta gru ..... pag. 80
- ▣ Paranco ..... pag. 81
- ▣ Paranco elettrico a catena ..... pag. 82
- ▣ Cablaggio/  
alimentazione di corrente ..... pag. 83
- ▣ Nastro per comando a distanza pag. 84
- ▣ Argano a mano ..... pag. 84
- ▣ Cassa d'imballaggio  
e di trasporto ..... pag. 86

**Dati tecnici**

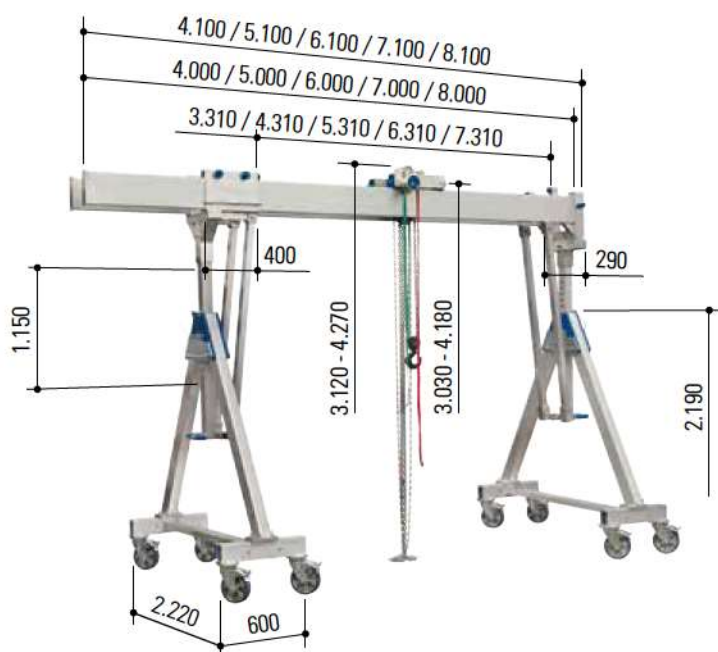
Codice articolo		14503040	14503050
Capacità di carico	kg	3.000	3.000
Lunghezza trave	mm	4.000	5.000
Supporto	mm	81 x 81	81 x 81
Profilo trave	mm	220 x 60	220 x 60*
Fissaggio trave		da un lato: manicotto 92 x 92 mm, lungo 380 mm, con raccordo per la barra diagonale; dall'altro: profilo terminale	
Luce trave in alluminio	mm	250	250
Peso totale	kg	326	384
Trave in alluminio	kg	2 x 39	2 x 68
Montante	kg	2 x 99	2 x 99
Carrello	kg	17	17
Mecc. reg. orizzontale	kg	23	23
Adattatore maschio	kg	10	10

\* con pareti rinforzate (sul lato interno)

**A pagina 47 trovate una panoramica di queste gru a portale in alluminio.**



## Gru a portale in alluminio, traslabile sotto carico, con doppia trave, capacità di carico 2.000 kg, versione alta



- con montanti ripiegabili
- con carrello fissabile  
posizionato in alto
- con meccanismo di regolazione  
orizzontale integrato
- con adattatore maschio

### Accessori

- ▣ Mensola per fissaggio a parete pag. 78
- ▣ Carrello porta gru ..... pag. 80
- ▣ Paranco ..... pag. 81
- ▣ Paranco elettrico a catena ..... pag. 82
- ▣ Cablaggio/  
alimentazione di corrente ..... pag. 83
- ▣ Nastro per comando a distanza pag. 84
- ▣ Argano a mano ..... pag. 84
- ▣ Cassa d'imballaggio  
e di trasporto ..... pag. 86

### Varianti

- ▣ Doppia trave in alluminio  
divisibile o a incastro ..... pag. 54

### Dati tecnici

Codice articolo		14602040	14602050	14602060	14602070	14602080
Capacità di carico	kg	2.000	2.000	2.000	2.000	2.000
Lunghezza trave	mm	4.000	5.000	6.000	7.000	8.000
Supporto	mm	81 x 81	81 x 81	81 x 81	81 x 81	81 x 81
Profilo trave	mm	220 x 60	220 x 60	220 x 60	220 x 60	220 x 60*
Fissaggio trave		da un lato: manicotto 92 x 92 mm, lungo 380 mm, con raccordo per la barra diagonale; dall'altro: profilo terminale				
Luce trave in alluminio	mm	250	250	250	250	250
Peso totale	kg	348	366	384	402	484
Trave in alluminio	kg	2 x 39	2 x 48	2 x 57	2 x 66	2 x 107
Montante	kg	2 x 110	2 x 110	2 x 110	2 x 110	2 x 110
Carrello	kg	17	17	17	17	17
Mecc. reg. orizzontale	kg	23	23	23	23	23
Adattatore maschio	kg	10	10	10	10	10

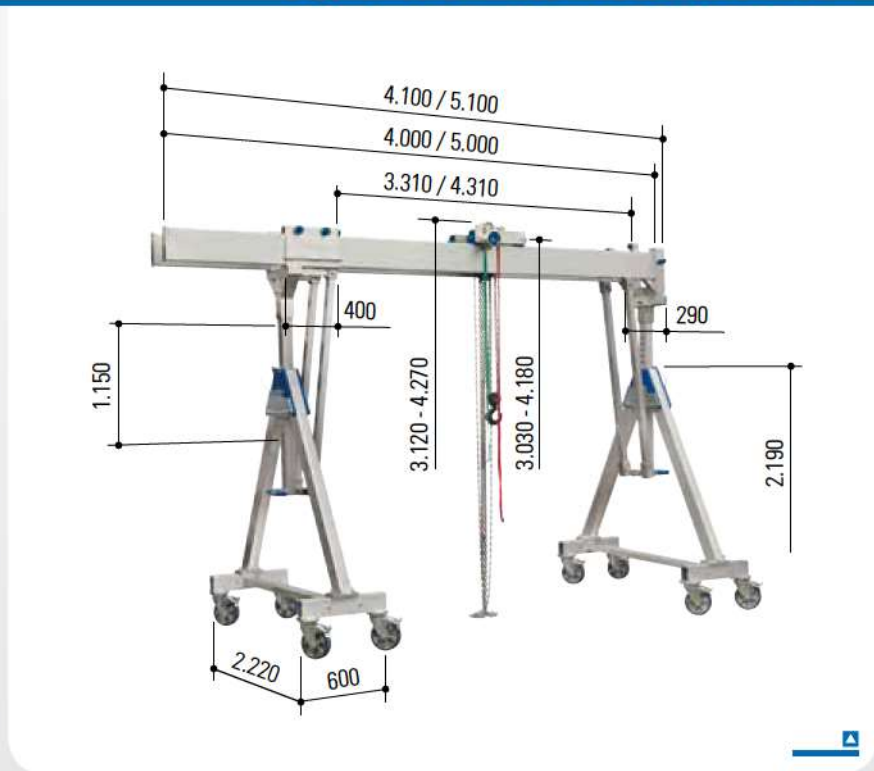
\* con pareti rinforzate (sul lato interno)

A pagina 47 trovate una panoramica di queste gru a portale in alluminio.



Gru a portale in alluminio, traslabile sotto carico, con doppia trave, capacità di carico 3.000 kg, versione alta

- con montanti ripiegabili
- con carrello fissabile  
posizionato in alto
- con meccanismo di regolazione  
orizzontale integrato
- con adattatore maschio



**Varianti**

- ▣ Doppia trave in alluminio  
divisibile o a incastro ..... pag. 54

**Accessori**

- ▣ Mensola per fissaggio a parete pag. 78
- ▣ Carrello porta gru ..... pag. 80
- ▣ Paranco ..... pag. 81
- ▣ Paranco elettrico a catena ..... pag. 82
- ▣ Cablaggio/  
alimentazione di corrente ..... pag. 83
- ▣ Nastro per comando a distanza pag. 84
- ▣ Argano a mano ..... pag. 84
- ▣ Cassa d'imballaggio  
e di trasporto ..... pag. 86

**Dati tecnici**

Codice articolo		14603040	14603050
Capacità di carico	kg	3.000	3.000
Lunghezza trave	mm	4.000	5.000
Supporto	mm	81 x 81	81 x 81
Profilo trave	mm	220 x 60	220 x 60*
Fissaggio trave		da un lato: manicotto 92 x 92 mm, lungo 380 mm, con raccordo per la barra diagonale; dall'altro: profilo terminale	
Luce trave in alluminio	mm	250	250
Peso totale	kg	348	406
Trave in alluminio	kg	2 x 39	2 x 68
Montante	kg	2 x 110	2 x 110
Carrello	kg	17	17
Mecc. reg. orizzontale	kg	23	23
Adattatore maschio	kg	10	10

\* con pareti rinforzate (sul lato interno)

**A pagina 47 trovate una panoramica di queste gru a portale in alluminio.**



## Doppia trave in alluminio divisibile o a incastro



Figura: gru a portale in alluminio, esecuzione stazionaria, con trave singola



### Il codice articolo è composto come segue:

**Gru a portale nuova in alluminio:** codice articolo della gru standard (vedi pagine 46 - 53) **-10**

#### Esempi:

Gru a portale in alluminio, traslabile sotto carico, con doppia trave, versione media, capacità di carico 2.000 kg

▣ con trave "standard" in alluminio lunga 4.000 mm:

Codice articolo 14502040

▣ con doppia trave in alluminio "divisibile o a incastro", lunghezza trave 4.000 mm:

Codice articolo 14502040-10

### La doppia trave in alluminio divisibile o a incastro.

Questa novità è la naturale evoluzione del nostro ricco assortimento di gru e accessori. Fedelmente al nostro obiettivo di ottimizzare continuamente i prodotti offerti, la doppia trave in alluminio è ora disponibile nella versione sia divisibile sia a incastro.

### Innovazione al servizio della clientela

È nostro desiderio reagire rapidamente alle vostre richieste, stupirvi con la nostra forza innovativa e il nostro ottimismo e rifornirvi anche in futuro di prodotti di altissima qualità.

Oltre a poter ordinare tutti i montanti per le gru a portale in alluminio anche nella versione ripiegabile, ricevete ora anche la trave in alluminio, che è il componente più lungo e ingombrante, in versione divisibile o a incastro.

Uno dei due elementi divisi della doppia trave può essere utilizzato anche individualmente.

### Risparmiate ancora più spazio

- ▣ Acquistate una gru a portale in alluminio completa con doppia trave in alluminio divisibile o a incastro.
- ▣ Riequipaggiate la vostra vecchia gru a portale in alluminio.

**La doppia trave in alluminio divisibile o a incastro è adatta per le gru a portale in alluminio raffigurate alle pagine 46 - 53.**









