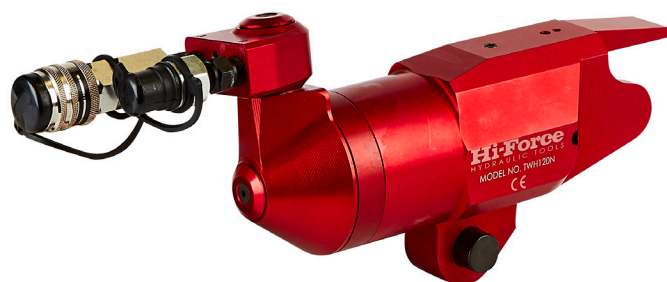


**TWH-N | CHIAVI IDRAULICHE CON ESAGONO PASSANTE A BASSO PROFILO**



Capacità fino a 48181 Nm

Precisione del +/- 3%

Pressione di lavoro 700 bar

- ▶ Compatte, leggere, cilindro di azionamento in alluminio (eccetto TWH430N)
- ▶ Coppie che variano da 2625 Nm a 48181 Nm (da 1906 a 34985 lbf.ft)
- ▶ Design a basso profilo per reazione diretta
- ▶ Design a ingombro ridotto per applicazioni in spazi ristretti
- ▶ Le teste sono facilmente intercambiabili rimuovendo e inserendo la spina di fermo
- ▶ Teste esagonali in pollici disponibili da 1 1/16" a 6 7/8" (pagine 87)
- ▶ Teste esagonali metriche disponibili da 24 a 175 mm (pagine 88)
- ▶ Fornite con innesto girevole a 360° per un posizionamento ottimale delle tubazioni durante l'utilizzo

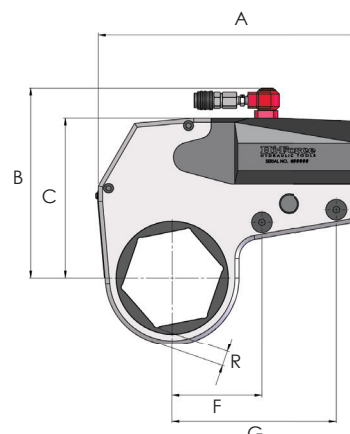
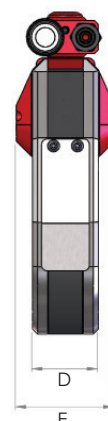
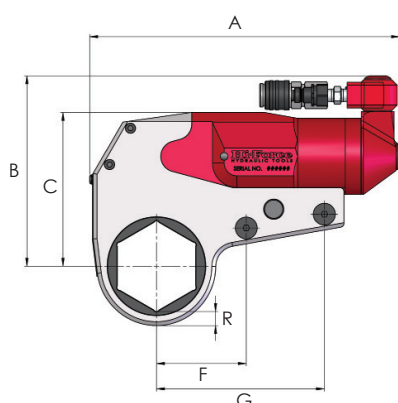
TWH27N, TWH54N, TWH120N, TWH210N  
(corpo in alluminio)

Tutti i modelli

TWH430N (corpo in acciaio)

*Nota:* Il disegno mostra l'unità idraulica e l'inserto esagonale come dettagliato alle pagine 87-88

Unità idraulica e testa esagonale sono articoli separati e devono essere ordinati separatamente.



Modello	Capacità di coppia		Dimensioni esagono AF				Peso (kg)	Dimensioni (mm)								
	Nm a 700 bar	lbf.ft a 10,000 psi	metrico min	metrico max	pollici min	pollici max		A	B	C	D	E	F	G	R (min)	R (max)
TWH27N	2625	1906	24	46	1 1/16"	1 13/16"	1.4	193	125	97	32	51	54	109	9.5	12.2
	3068	2228	50	60	2"	2 3/8"	1.4	193	136	108	32	51	54	109	10.1	10.5
TWH54N	5372	3901	36	65	1 7/16"	1 9/16"	2.3	250	158	125	41	64	73	137	10.7	13.8
	6037	4384	70	80	2 3/4"	3 1/8"	2.3	250	169	136	41	64	73	137	11.7	14.6
TWH120N	11737	8522	50	80	2 3/16"	3 1/8"	3.8	310	189	157	52	78	92	172	14.7	15.2
	14349	10419	85	100	3 1/2"	3 7/8"	3.8	310	214	182	52	78	92	172	15.9	18.7
TWH210N	21216	15405	70	100	2 3/4"	3 7/8"	6.4	378	223	191	64	97	114	213	18.1	18.6
	23124	16791	105	115	4 1/4"	4 5/8"	6.4	378	236	204	64	97	114	213	18.3	20.7
TWH430N	43792	31798	80	115	3 1/8"	4 5/8"	16.1	405	291	242	83	93	146	267	25.6	31.3
	48181	34985	130	175	5"	6 7/8"	16.1	425	309	260	83	93	146	267	24.8	27.3

*Nota:* La tabella sopra riportata contiene solo le unità idrauliche di azionamento, gli inserti esagonali sono da ordinare separatamente - consultare pagine 87-88. Il peso indicato è quello del solo cilindro idraulico, la dimensione (R) varia a seconda dell'inserto ad esagono passante selezionato.