

LA NOSTRA FORZA: PIÙ IDEE.

NUESTRA FORTALEZA: MÁS IDEAS.

JUNG  

Binde e attrezzature da trasporto
Equipos de elevación y transporte

2019 / 20

www.jung-hebetechnik.de





I vantaggi che vi offrono i nostri servizi:

Made in Germany

Vantiamo oltre 45 anni di esperienza nella progettazione e la produzione di binde e attrezzature da trasporto. In tutti gli ambiti in cui è richiesta la movimentazione di carichi pesanti, le nostre binde e attrezzature da trasporto hanno dimostrato migliaia di volte di essere un valido aiuto per l'attività quotidiana!

Qualità

Lavorazione CNC all'avanguardia, impiego di robot di saldatura e un sistema di gestione della qualità certificato (DIN EN ISO 9001) assicurano una qualità dei prodotti costantemente elevata. Prima della fornitura, ogni singola binda viene sottoposta ad una prova di funzionamento e riceve un'etichetta di controllo secondo la regola 54 di DGUV (associazione tedesca di riferimento in materia). Prima della fornitura, ogni carrello motorizzato viene sottoposto ad una prova di funzionamento e riceve un'etichetta di controllo secondo la regola 68 DGUV. Le seguenti attrezzature sono state controllate secondo ANSI / ASME (USA): JH G-plus, JH G-plus EX, JHS, JKB, serie K, serie M.

Servizio di riparazione e manutenzione

Teniamo a magazzino 365 giorno l'anno quasi tutti i prodotti di serie. Nella maggior dei casi, la vostra ordinazione è in consegna entro 24 ore.

Garanzia

Concediamo una garanzia di 5 anni su tutte le binde e le attrezzature da trasporto se utilizzate nel rispetto delle relative condizioni e dei regolari intervalli di manutenzione. Solo per JLA-e la garanzia è di 12 mesi o 1.000 ore di esercizio.

Servizio di fornitura

Teniamo a magazzino 365 giorno l'anno quasi tutti i prodotti di serie. Nella maggior dei casi, la vostra ordinazione è in consegna entro 24 ore.

Soluzioni speciali

Siamo in grado di risolvere le vostre esigenze di sollevamento e trasporto specifici in modo sicuro, rapido ed economico con versioni speciali.

Rispetto per l'ambiente

Nei nostri processi lavorativi operiamo nel massimo rispetto degli standard ambientali. Utilizziamo un impianto fotovoltaico, la corrente impiegata proviene da fonti di energia rinnovabili e, attraverso il programma Ecofit, per la definizione e realizzazione di strutture ecologiche, abbiamo messo la nostra azienda sul banco di prova.

JUNG in Internet

Tutte le informazioni e le novità attuali sono riportate nella nostra homepage: www.jung-hebetechnik.de. Siamo presenti anche su Facebook e, sul nostro canale YouTube, sono disponibili video dei nostri prodotti!

Su ventaja a través de nuestros servicios:

Made in Germany

Tenemos más de 45 años de experiencia en la construcción y producción de gatos hidráulicos y transporte. ¡En todos los campos en los que es necesario el movimiento de cargas pesadas, han sido probados miles de veces nuestros gatos hidráulicos y transporte como ayuda práctica en el uso diario!

Calidad

El más moderno mecanizado CNC, la utilización de robots para soldadura y un sistema de gestión de calidad certificado (DIN EN ISO 9001) aseguran una constante y elevada calidad de productos. Cada aparato de elevación antes del suministro pasa un control de funcionamiento y obtiene la etiqueta de inspección según DGUV Prescripción 54. Cada Dispositivo de transporte accionado pasa antes del suministro un control de funcionamiento y obtiene una etiqueta de inspección según DGUV Prescripción 68. Los siguientes aparatos se controlaron según ANSI / ASME (USA): JH G-plus, JH G-plus EX, JHS, JKB, Serie K, Serie M.

Servicio de reparación & mantenimiento

Prácticamente todos los productos de serie están en stock los 365 días del año. En la mayoría de los casos su pedido está listo para la entrega en 24 horas.

Garantía

Ud. recibe 5 años de garantía para todos los equipos de elevación y transporte observando las condiciones correspondientes y el mantenimiento regular. Solamente para JLA-e la garantía es de 12 meses o 1000 horas de servicio.

Servicio de suministro

Prácticamente todos los productos de serie están en stock los 365 días del año. En la mayoría de los casos su pedido está listo para la entrega en 24 horas.

Soluciones especiales

Problemas especiales de elevación y transporte los solucionamos con gusto por medio de fabricaciones especiales, de manera segura, rápida y económica.

Ecología

También correspondemos a nuestra responsabilidad ecológica en el proceso de trabajo diario. Operamos una instalación fotovoltaica, tomamos electricidad de fuentes de energía renovables y ponemos a prueba a nuestra empresa ecológicamente en el proyecto Ecofit.

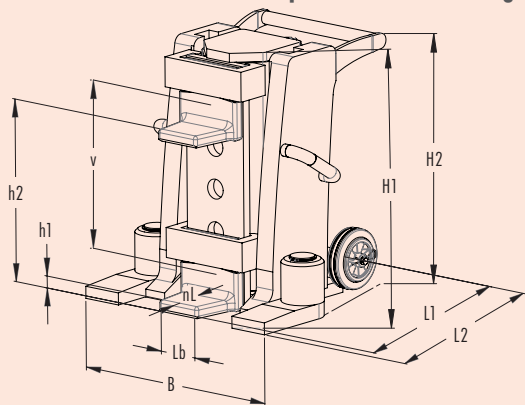
JUNG en Internet

Todas las informaciones y novedades las encuentra en nuestra página principal: www.jung-hebetechnik.de. ¡Visítenos en Facebook o vea vídeos de nuestros productos en nuestro canal YouTube!

Disegni tecnici binde

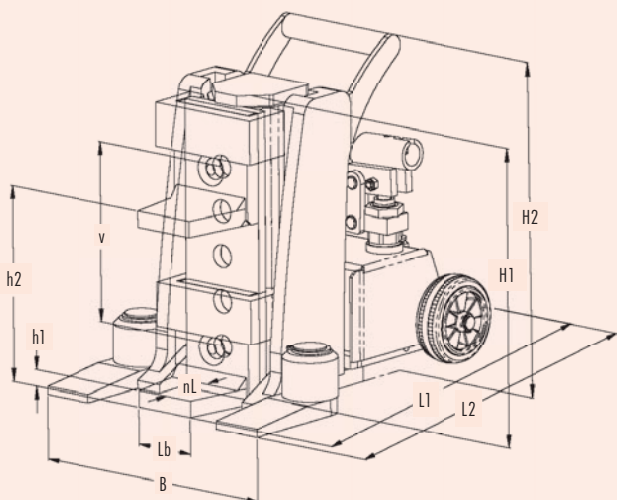
Binda della serie JH-G plus Ex
Aparato de elevación- Serie JH-G plus Ex

Pagina 5
Página 5



Binda della serie JH-G plus
Aparato de elevación Serie JH-G plus

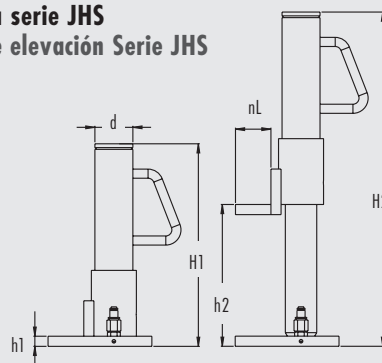
Pagina 6-7
Página 6-7



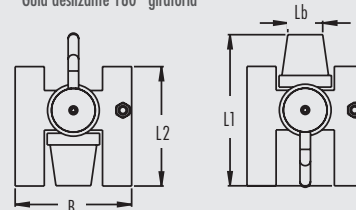
Dibujos Técnicos de Gatos hidráulicos

Binda della serie JHS
Aparato de elevación Serie JHS

Pagina 8
Página 8



Cursore girevole a 180° Guía deslizante 180° giratoria

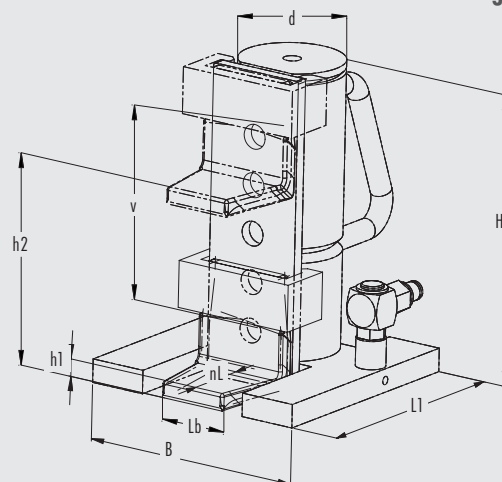


Dente supportato Brida apoyada

Dente non supportato Brida separada

Binda della serie JHS
Aparato de elevación Serie JHS

Pagina 9
Página 9





Download cataloghi
Descarga - Catálogo



Video dei prodotti JUNG
Videos de productos - JUNG



Panoramica dei cataloghi

Vista general de catálogos

**Rimorchi per la logistica interna
 all'azienda, trenini logistici JDC, carrelli
 a pianale JPW e carrelli elevatori per
 carichi pesanti JHB**



**Remolques para la logistica interna,
 trenes de rutas JDC, carretillas de
 plataforma JPW y carros elevadores
 para carga pesada JHB**

**Impianto idraulico industriale BVA/Footmaster/
 ruote di livellamento**



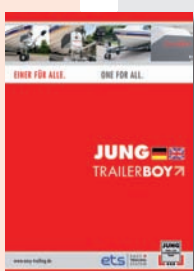
**Hidráulica industrial BVA / Footmaster /
 Rodillo de elevación**

Cuscini di sollevamento



Cojín elevador

**Trailerboy – marcia e manovra semplici di
 rimorchi per imbarcazioni, roulotte, trasporti
 o per cavalli**



**Trailerboy – conducción fácil y maniobra
 de remolques de barcos, casas remolque,
 remolques de transporte o remolques
 para caballos**

Indice

Siamo in grado di offrirvi la soluzione perfetta per le vostre esigenze di trasporto

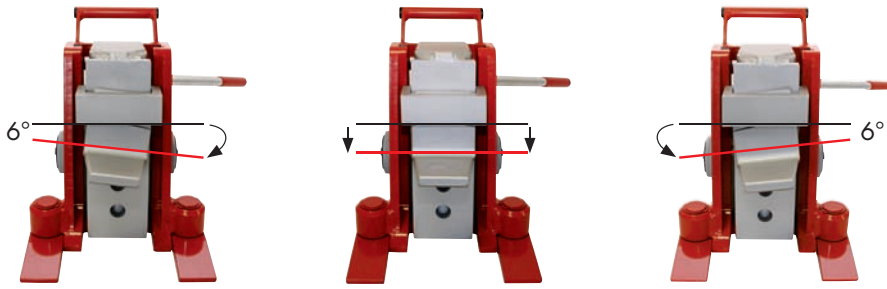
Binde della serie JH-G plus – carico massimo fino a 30 tonnellate	4-7
Set di binde della serie JHS – carico massimo fino a 20 tonnellate	8-9
Gruppi pressione JD	10-11
Elettropompe JPE	12
Pompe a mano e pompe idropneumatiche JP/JPL	13
Accessori pratici per binde e tubi flessibili	14
Carrelli: Informazioni e codifica	15
Carrelli della serie K – peso di trasporto fino a 24 tonnellate	16-17
Carrelli della serie K Professional – peso di trasporto fino a 28 tonnellate	18-19
Carrelli girevoli JKB – peso di trasporto fino a 28 tonnellate	20-23
Carrelli multiuso della serie M – peso di trasporto fino a 15 tonnellate	24-25
Carrelli della serie S – peso di trasporto fino a 48 tonnellate	26
Carrello pneumatico – peso di trasporto fino a 30 tonnellate	28-29
Carrelli elettrici – peso di trasporto fino a 50 tonnellate	30-32
Twistlock / "Weld-on Cone" trasporto di container fino a 60 tonnellate	33-35
Carrelli della serie G – peso di trasporto fino a 60 tonnellate	36-37
Carrelli tandem JTLB della serie K – peso di trasporto fino a 14 tonnellate	38
Carrelli tandem JTLB della serie G – carico massimo fino a 60 tonnellate	39
Carrelli della serie H – peso di trasporto fino a 200 tonnellate	40-41
Pratici accessori per carrelli elevatori	42-43
Stabili rotelle per ogni ambito d'impiego	44-45/1
Transporter idraulico	45/2
Attrezzature zincate e versioni speciali sulla base della produzione di serie	46-47

Índice

Para su problema de transporte ofrecemos la solución perfecta

Gatos hidráulicos Serie JH-G plus – Carga hasta 30 toneladas	4-7
Conjuntos de elevación Serie JHS – Carga hasta 20 toneladas	8-9
Módulos de presión JD	10-11
Bombas eléctricas JPE	12
Bombas manuales hidráulicas e hidroneumáticas JP/JPL	13
Accesorios prácticos para gatos hidráulicos y mangueras	14
Dispositivos de transporte: Información y código de modelo	15
Dispositivos de transporte Serie K – Peso de transporte hasta 24 toneladas	16-17
Dispositivos de transporte Serie K Professional – Peso de transporte hasta 28 toneladas	18-19
Dispositivos rotatorios JKB – Peso de transporte hasta 28 toneladas	20-23
Carros multiuso de la serie M – Peso de transporte hasta 15 toneladas	24-25
Dispositivos de transporte Serie S – Peso de transporte hasta 48 toneladas	26
Dispositivo de transporte de accionamiento neumático – Peso de transporte hasta 30 toneladas	28-29
Dispositivos de transporte de accionamiento eléctrico – Peso de transporte hasta 50 toneladas	30-32
Twistlock / "Weld-on Cone" transporte de contenedores hasta 60 toneladas	33-35
Dispositivos de transporte Serie G – Peso de transporte hasta 60 toneladas	36-37
Dispositivos de transporte Tandem JTLB Serie K – Peso de transporte hasta 14 toneladas	38
Dispositivos de transporte Tandem JTLB Serie G – Peso de transporte hasta 60 toneladas	39
Dispositivos de transporte Serie H – Peso de transporte hasta 200 toneladas	40-41
Accesorios prácticos para carretilla de horquilla elevadora	42-43
Rodillos estables para cada campo de aplicación	44-45/1
Transportadores hidráulicos	45/2
Aparatos galvanizados y fabricaciones especiales de la gama de serie	46-47

Dente di sollevamento di sicurezza girevole per un adattamento ottimale al carico, con un raggio di $\pm 6^\circ$.



Brida giratoria elevadora de seguridad para la adaptación óptima a la carga en la gama de $\pm 6^\circ$.

▶ Esame secondo la regola V54 di DGUV (associazione tedesca di riferimento in materia) e secondo ANSI / ASME (USA)

▶ Controlada según DGUV V54 (D) y ANSI / ASME (USA)

La nuova serie leggera

Soluzioni professionali fin nei minimi dettagli

- **Innovativa**
- **Leggera**
- **Maneggevole**
- **Resistente**

Straordinario risparmio sul peso grazie ad una progettazione ottimizzata ed al nuovo design.

Ahorro de peso extremo por medio de una construcción optimizada y un nuevo diseño.

Lavoro e movimentazione sicuri della binda con il sistema a denti di sollevamento di sicurezza brevettato, n. brev. 4413478.

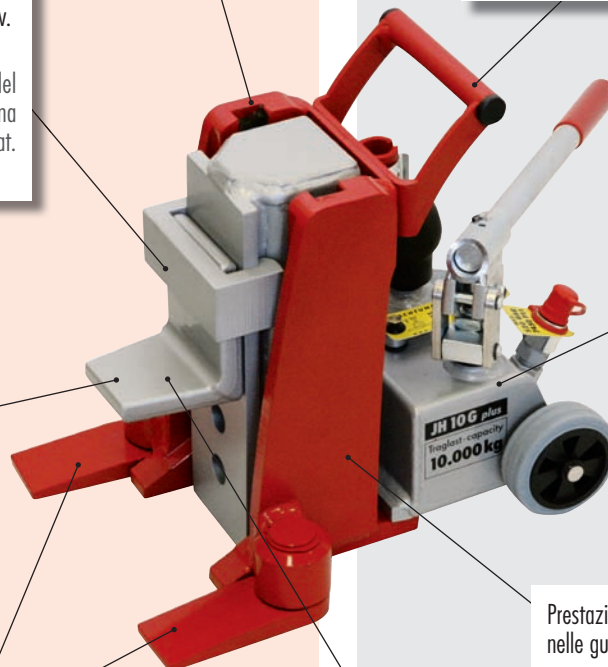
Trabajo y movimiento seguro del aparato de elevación con el sistema patentado de brida de seguridad Pat. N° 4413478.

Il dente pivoettante è forgiato. Ciò consente di raggiungere una tenacità estrema, che esclude fessurazioni. La qualità dell'acciaio per molle assicura una resistenza elevata agli urti e una sicurezza ottimale.

Brida giratoria forjada en estampa. De ese modo se logra una tenacidad extrema, que excluye una formación de fisuras. La calidad del acero para muelles asegura una elevada resistencia a los golpes y una seguridad óptima.

Piedi girevoli a 180°, per un facile posizionamento in base allo spazio disponibile.

Pies giratorios 180° y de fácil posicionamiento bajo todas las condiciones de espacio.



Maniglia amovibile nei modelli JH 6 G plus e JH 10 G plus.

Asidero desmontable en JH 6 G plus y JH 10 G plus.

La manutenzione è semplice e a basso costo grazie all'unità di pompa facilmente amovibile. Sicurezza contro il sovraccarico tramite valvola limitatrice della pressione integrata con filtro sporco. Inoltre, la versione EX della serie JH-G plus è disponibile senza unità di pompa integrata.

Mantenimiento fácil y económico por medio de unidad de bomba fácilmente extraíble - Seguridad contra sobrecargas por medio de válvula limitadora de presión integrada con tamiz. La serie JH-G plus puede adicionalmente adquirirse como versión EX, sin unidad de bomba integrada. See JH G plus series EX-version.

Prestazione ottimale grazie al ridotto sfregamento nelle guide grazie al nostro sistema di pattini.

Rendimiento óptimo debido a la reducción de la fricción en las guías con nuestro sistema de patines.

Dente di sollevamento di sicurezza girevole per un adattamento ottimale al carico, con un raggio di $\pm 6^\circ$.

Brida giratoria elevadora de seguridad para la adaptación óptima a la carga en la gama de $\pm 6^\circ$.



JH 10 G plus EX



JH 15 G plus EX



JH 20 G plus EX



JH 30 G plus EX

con ritorno a molla con retroceso de muelle

▶ Esame secondo la regola V54 di DGUV (associazione tedesca di riferimento in materia) e secondo ANSI / ASME (USA)

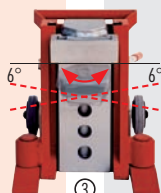
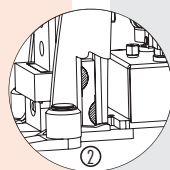
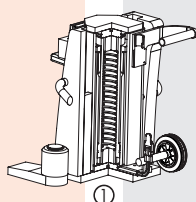
▶ Controlado según DGUV V54 (D) y ANSI / ASME (USA)

Binde della serie JH-G plus EX

senza unità pompa integrata, carico massimo di 30 t

Descrizione

- Nuovo: Lavoro ergonomico e sicuro grazie al ritorno con molla di trazione interna nei modelli da JH 15 a JH 30 G plus Ex (v. Fig. 1).
- Ridotto sfregamento grazie ai pattini, mobili nella loro sede. In ogni condizione di esercizio è disponibile un'area notevolmente più grande per la trasmissione di forza rispetto alle attrezzature tradizionali (v. Fig. 2). I vantaggi risultanti sono un'usura minore delle guide e un maggiore rendimento.
- Costi di manutenzione ridotti grazie all'unità di sollevamento amovibile e pattini intercambiabili.
- Estremamente leggero a fronte di elevate prestazioni grazie all'uso di materiali di alta qualità e ad una struttura innovativa.
- Il dente girevole garantisce sempre un'addattamento ottimale al carico. Sempre massima stabilità, anche in posizione sollevata (v. Fig. 3).



▶ Utilizzabile solo con pompa esterna. Le elettropompe adatte sono riportate a pagina 12, le pompe manuali a pagina 13 e i tubi flessibili idraulici a pagina 14.

Gatos hidráulicos de la Serie JH-G plus EX sin unidad de bomba, cargas hasta 30 t

Breve descripción

- Nuevo: Trabajo seguro ergonómico gracias al retroceso por medio de muelle de tracción interno en JH 15 hasta JH 30 G plus Ex (ver Fig. 1).
- Fricción reducida por medio de patines, que pueden moverse en su asiento. Se dispone de un área significativamente mayor en cada estado de operación para la transmisión de fuerza, que con los aparatos convencionales (ver Fig. 2). Las ventajas son un menor desgaste de las guías y un mayor rendimiento.
- Bajos costos de mantenimiento por medio de unidad de elevación desmontable y patines intercambiables.
- Extremadamente ligero con alto rendimiento por medio de materiales de alta calidad y construcción innovadora.
- Ajuste continuo de la carga gracias al nuevo sistema de brida giratoria. Mayor seguridad en cada situación, incluso en posición elevada (v. fig. 3).

▶ Solo se puede utilizar con bomba externa. Las bombas eléctricas apropiadas las encuentra en la página 12, las bombas manuales en la página 13 y las mangueras hidráulicas en la página 14.

Tipo	Tipo		JH 10 G plus EX	JH 15 G plus EX	JH 20 G plus EX	JH 30 G plus EX
Carico massimo*	Carga*	kg	10 000	15 000	20 000	30 000
Altezza di sollevamento	Altura de elevación	mm	150	175	190	200
Altezza di regolaz. dente di sollev. min.	Altura de aplicación mínima - Brida	h 1 mm	15	20	20	20
Altezza di regolaz. dente di sollev. max.	Altura de aplicación máxima - Brida	h 2 mm	180	205	225	305
Regolazione del dente	Ajustabilidad de la brida	V mm	5 x 41	5 x 46	5 x 51	5 x 71
Altezza di regolaz. con piastra superiore	Altura de aplicación con placa de cabeza	H 1 mm	275	310	340	420
Larghezza dente, bordo anteriore	Ancho de brida - Cara frontal	Lb mm	60	80	80	80
Profondità utile del dente	Profundidad útil de la brida	n L mm	55	66	66	66
Lunghezza piedi ruotati in avanti	Longitud de pies girados hacia delante	L 2 mm	270	340	360	380
Lunghezza piedi ruotati di lato	Longitud de pies girados hacia un lado	L 1 mm	210	230	230	270
Larghezza	Ancho	B mm	247	300	322	375
Altezza totale	Altura total	H 2 mm	310	310	340	420
Volume cilindro	Volume cilindro	L	0,3	0,5	0,73	1,27
Peso	Peso	kg	24	41	52	92

Numero d'ordinazione	Número de pedido	11 610 106-G	11 615 106-G	11 620 106-G	11 630 106-G
----------------------	------------------	--------------	--------------	--------------	--------------

*sulla piastra superiore

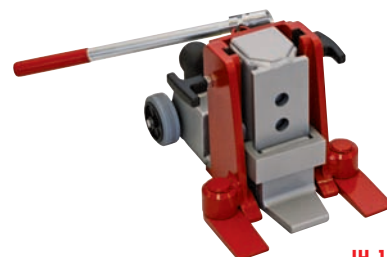
*sobre la placa de cabeza



JH 6 G plus



JH 10 G plus



JH 10 G plus ku

▶ Esame secondo la regola V54 di DGUV (associazione tedesca di riferimento in materia) e secondo ANSI / ASME (USA)

▶ Controlado según DGUV V54 (D) y ANSI / ASME (USA)

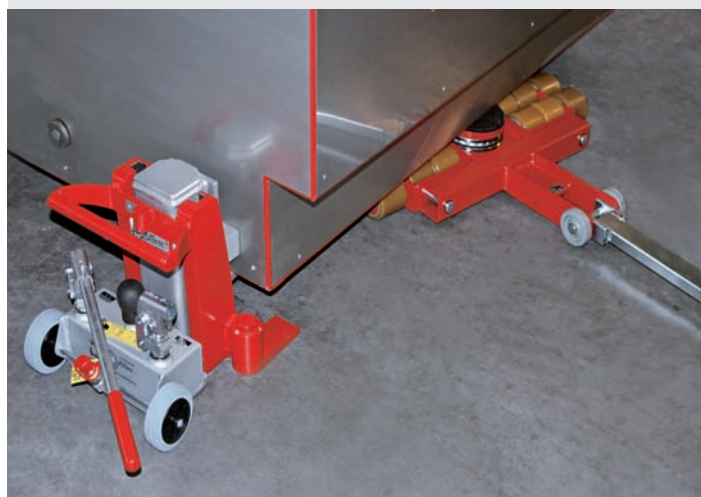
Binde della serie JH-G plus ^{CE}

con unità pompa integrata, carico massimo fino a 10 t



JH 10 G plus in uso, in combinazione con JLF
JH 10 G plus en uso en combinación con el JLF

Gatos hidráulicos Serie JH-G ^{CE} plus con unidad de bomba integrada, carga hasta 10 t



JH 15 G plus in uso, in combinazione con JL 9 K
JH 15 G plus en uso en combinación con el JL 9 K

Tipo	Tipo		JH 6 G plus	JH 10 G plus	JH 10 G plus ku
Carico massimo*	Carga*	kg	6 000	10 000	10 000
Altezza di sollevamento	Altura de elevación	mm	140	150	108
Altezza di regolaz. dente di sollev. min.	Altura de aplicación mínima - Brida	h 1 mm	12	15	15
Altezza di regolaz. dente di sollev. max.	Altura de aplicación máxima - Brida	h 2 mm	157	180	138
Regolazione del dente	Ajustabilidad de la brida	V mm	6 x 29	5 x 41	4 x 41
Altezza di regolaz. con piastra superiore	Altura de aplicación con placa de cabeza	H 1 mm	245	275	235
Larghezza dente, bordo anteriore	Ancho de brida - Cara frontal	L b mm	50	60	60
Profondità utile del dente	Profundidad útil de la brida	n L mm	50	55	55
Lunghezza piedi ruotati in avanti	Longitud de pies girados hacia delante	L 2 mm	326	346	346
Lunghezza piedi ruotati di lato	Longitud de pies girados hacia un lado	L 1 mm	311	330	330
Larghezza	Ancho	B mm	233	247	247
Altezza totale	Altura total	H 2 mm	280	310	235
Volume cilindro	Volume cilindro	L	0,18	0,3	0,21
Peso	Peso	kg	23	29	26

Numero d'ordinazione

Número de pedido

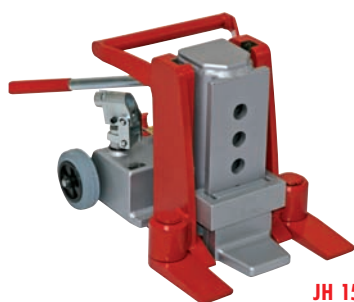
01 060 102-G

01 100 102-G

01 100 103-G ku

*sulla piastra superiore

*sobre la placa de cabeza



JH 15 G plus



JH 20 G plus

► Esame secondo la regola V54 di DGUV (associazione tedesca di riferimento in materia) e secondo ANSI / ASME (USA)

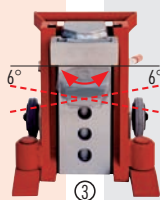
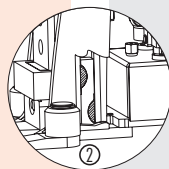
► Controlado según DGUV V54 (D) y ANSI / ASME (USA)

Binde della serie JH-G plus ^{CE}

con unità pompa integrata, carico massimo fino a 20 t

Descrizione

- Ridotto sfregamento grazie ai pattini, mobili nella loro sede. In ogni condizione di esercizio è disponibile un'area notevolmente più grande per la trasmissione di forza rispetto alle attrezzature tradizionali (v. Fig. 2). I vantaggi risultanti sono un'usura minore delle guide e un maggiore rendimento.
- Costi di manutenzione ridotti grazie all'unità di sollevamento amovibile e pattini intercambiabili.
- Estremamente leggero a fronte di elevate prestazioni grazie all'uso di materiali di alta qualità e ad una struttura innovativa.
- Il dente girevole garantisce sempre un'addattamento ottimale al carico. Sempre la massima stabilità, anche sollevata (v. Fig. 3).
- Corsa rapida di serie nei modelli JH 15 / JH 20 G, ritorno a molla disponibile con sovrapprezzo.
- Il dente è forgiato e quindi estremamente resistente agli urti.



Gatos hidráulicos Serie JH-G ^{CE}

plus con unidad de bomba integrada, carga hasta 20 t

Breve descripción

- Fricción reducida por medio de patines, que pueden moverse en su asiento. Se dispone de un área significativamente mayor en cada estado de operación para la transmisión de fuerza, que con los aparatos convencionales (ver Fig. 2). Las ventajas son un menor desgaste de las guías y un mayor rendimiento.
- Bajos costos de mantenimiento por medio de unidad de bomba desmontable y patines intercambiables.
- Extremadamente ligero con alto rendimiento por medio de materiales de alta calidad y construcción innovadora.
- Ajuste continuo de la carga gracias al nuevo sistema de brida giratoria. Siempre una estabilidad segura, incluso en estado elevado (ver Figura 3).
- Carrera rápida de serie en JH 15 / JH 20 G plus, retroceso de muelle disponible con costo adicional.
- Brida forjada en estampa, de ese modo extremadamente tenaz al impacto.

Tipo	Tipo		JH 15 G plus	JH 20 G plus
Carico massimo*	Carga*	kg	15 000	20 000
Altezza di sollevamento	Altura de elevación	mm	175	190
Altezza di regolaz. dente di sollev. min.	Altura de aplicación mínima - Brida	h 1	20	20
Altezza di regolaz. dente di sollev. max.	Altura de aplicación máxima - Brida	h 2	205	225
Regolazione del dente	Ajustabilidad de la brida	V	5 x 46	5 x 51
Altezza di regolaz. con piastra superiore	Altura de aplicación con placa de cabeza	H 1	310	340
Larghezza dente, bordo anteriore	Ancho de brida - Cara frontal	Lb	80	80
Profondità utile del dente	Profundidad útil de la brida	nL	66	66
Lunghezza piedi ruotati in avanti	Longitud de pies girados hacia delante	L2	415	425
Lunghezza piedi ruotati di lato	Longitud de pies girados hacia un lado	L1	401	405
Larghezza	Ancho	B	300	322
Altezza totale	Altura total	H 2	310	340
Volume cilindro	Volumen del cilindro	L	0,5	0,73
Peso	Peso	kg	48	60

Numero d'ordinazione

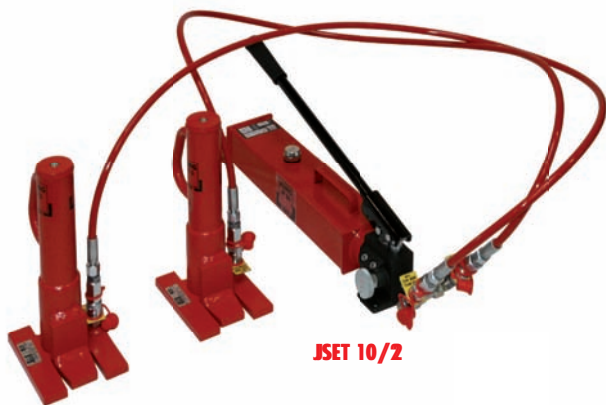
Número de pedido

01 150 102-G

01 200 102-G

*sulla piastra superiore

*sobre la placa de cabeza



JSET 10/2

► Esame secondo la regola V54 di DGUV (associazione tedesca di riferimento in materia) e secondo ANSI / ASME (USA)



JSET 20/3

► Controlado según DGUV V54 (D) y ANSI / ASME (USA)

Set di binde della serie JHS ^{CE}

Carico massimo fino a 20 t

Descrizione

- Cursore girevole a 180°, in modo che la binde possa essere posizionata con piedi lunghi rispetto al carico oppure con piedi corti se sotto il carico non vi è spazio.
- Altezza di sollevamento molto elevata: JHS 5 con dente di sollevamento di 250 mm, con piastra superiore max. di 585 mm.
JHS 10 con dente di sollevamento di 260 mm, con piastra superiore max. di 610 mm.
- Portata elevata — fino a 20 tonnellate in set - con peso netto ridotto; pertanto ideale per l'impiego in cantiere e in movimento in caso di frequente cambio di località.
- Impiegabile anche in orizzontale per la pressatura.
- Sicuro: grazie all'impiego con pompa separata e tubi flessibili maggiore distanza di sicurezza dal carico.

► Utilizzabile solo con pompa esterna. Le elettropompe adatte sono riportate a pagina 12, le pompe manuali a pagina 13 e i tubi flessibili idraulici a pagina 14.

Conjuntos de elevación Serie ^{CE} JHS Carga hasta 20 t

Breve descripción

- Guía deslizante giratoria en 180°, así el elevador puede colocarse sobre la carga con pies largos, o con pies cortos cuando debajo de la carga no existe espacio libre.
- Altura de elevación muy alta: JHS 5 con brida de elevación de 250 mm, con placa de cabeza máximo 585 mm.
JHS 10 con brida de elevación de 260 mm, con la placa de cabeza máximo 610 mm.
- Elevada capacidad de carga - hasta 20 toneladas en conjunto - para un bajo peso propio, de ese modo ideal para su utilización en obras y en ruta con cambios frecuentes de lugar.
- También se puede utilizar horizontalmente para presionar.
- Seguro: Por medio de la utilización con bomba separada y mangueras, mayor distancia de seguridad respecto a la carga.

► Solo se puede utilizar con bomba externa. Las bombas eléctricas apropiadas las encuentra en la página 12, las bombas manuales en la página 13 y las mangueras hidráulicas en la página 14.

Binde con pompa e tubi flessibili in set

Tipo	Tipo	JSET 5/2	JSET 10/2	JSET 10/3	JSET 20/3
Sollevatore	Aparato de elevación	1 x JHS 5	2 x JHS 5	1 x JHS 10	2 x JHS 10
Tubo flessibile	Manguera	1 x JS 2	2 x JS 2	1 x JS 3	2 x JS 3
Pompa	Bomba	JP 26	JP 26	JP 26	JP 26
Numero d'ordinazione	Número de pedido	20 405 200-S	20 410 200-S	20 410 301-S	20 420 301-S

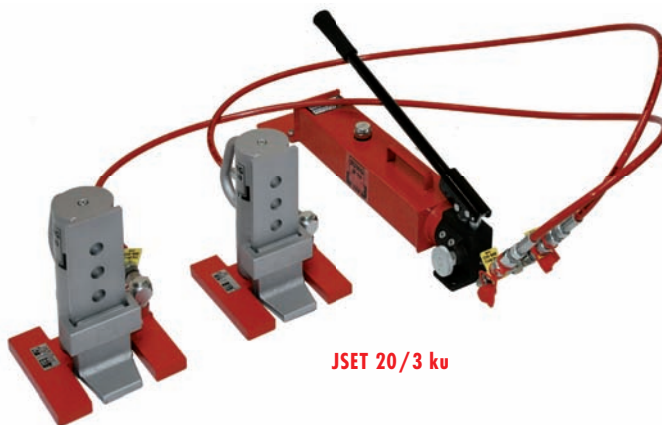
Gatos hidráulicos con bomba y mangueras en conjunto

Binde JHS singole senza pompa e tubi flessibili

Tipo	Tipo	JHS 5	JHS 10
Carico massimo*	Carga*	kg	kg
		5000	10000
Altezza di regolaz. min. con dente	Altura de aplicación mínima con brida	h 1	mm
		15	20
Altezza di sollev. max. dente/corsa	Altura de elevación máx. - Brida/Carrera	h 2	mm
		250	260
Altezza di regolaz. con piastra superiore	Altura de aplicación con placa de cabeza	H 1	mm
		350	370
Altezza di sollevamento max. con piastra superiore	Altura de elevación máx. con placa de cabeza	H 2	mm
		585	610
Larghezza dente, bordo anteriore	Ancho de brida - Cara frontal	Lb	mm
		45	60
Profondità utile del dente	Profundidad útil de la brida	n L	mm
		40	55
Diametro superficie di appoggio	Diámetro - Superficie de apoyo	d	mm
		60	80
Lunghezza con dente supportato s/maniglia	Longitud con brida apoyada sin asidero	L 2	mm
		170	205
Lunghezza con dente non supportato s/maniglia	Longitud con brida separada sin asidero	L 1	mm
		220	260
Larghezza	Ancho	B	mm
		145	200
Volume cilindro	Volumen del cilindro	L	
		0,3	0,47
Peso	Peso	kg	kg
		10	19
Numero d'ordinazione	Número de pedido	01 020 050-0	01 020 101-0

*sulla piastra superiore

*sobre la placa de cabeza



JSET 20/3 ku

► Esame secondo la regola V54 di DGUV (associazione tedesca di riferimento in materia) e secondo ANSI / ASME (USA)

► Controlado según DGUV V54 (D) y ANSI / ASME (USA)

Set di binde della serie JHS ^{CE}

Carico massimo fino a 20 t

Descrizione

- Cursore girevole a 180°, in modo che la binde possa essere posizionata con piedi lunghi rispetto al carico oppure con piedi corti se sotto il carico non vi è spazio.
- Elevata capacità di carico a fronte di peso leggero.
- Pompa separata dalla binde, a garanzia di sicurezza, flessibilità e impiego anche con minimo spazio disponibile. Consente anche il lavoro in direzione orizzontale.
- Il dente girevole garantisce sempre un'adattamento ottimale al carico. Sempre la massima stabilità, anche sollevata (v. figura a pag. 4).
- Il raccordo girevole angolare consente un lavoro ancora più flessibile.
- JHS 10 corto in set (JSET 20/3 ku) è la soluzione ideale per carrelli container (v. pagina 33).
- Utilizzabile solo con pompa esterna. Le elettropompe adatte sono riportate a pagina 12, le pompe manuali a pagina 13 e i tubi flessibili idraulici a pagina 14.

Conjuntos de elevación Serie ^{CE} JHS Carga hasta 20 t

Breve descripción

- Guía deslizante giratoria en 180°, así el elevador puede colocarse sobre la carga con pies largos, o con pies cortos cuando debajo de la carga no existe espacio libre.
- Elevada suspensión de carga con bajo peso.
- Bomba separada del elevador, de ese modo seguro, flexible y utilizable en relaciones estrechas de espacio; posibilita también el trabajo en dirección horizontal.
- Ajuste continuo de la carga gracias al nuevo sistema de brida giratoria. Siempre una estabilidad segura, incluso en posición elevada (ver Figura - Página 4).
- La conexión angular giratoria posibilita un trabajo más flexible.
- JHS 10 corto en conjunto (JSET 20/3 ku) el ideal para dispositivos para contenedores (ver la página 33).
- Solo se puede utilizar con bomba externa. Las bombas eléctricas apropiadas las encuentra en la página 12, las bombas manuales en la página 13 y las mangueras hidráulicas en la página 14.

Binde con pompa e tubi flessibili in set

Tipo	Set Tipo	JSET 10/3 ku	JSET 20/3 ku
Sollevatore	Aparato de elevación	1 x JHS 10 ku	2 x JHS 10 ku
Tubo flessibile	Manguera	1 x JS 3	2 x JS 3
Pompa	Bomba	JP 26	JP 26
Numero d'ordinazione	Número de pedido	20 410 305-S	20 420 305-S

Gatos hidráulicos con bomba y mangueras en conjunto

Binda JHS 10 ku singola senza pompa e tubi flessibili

Aparato de elevación JHS 10 ku individual sin bomba y mangueras

Tipo	Tipo	JHS 10 ku	
Carico massimo*	Carga*	kg	10 000
Altezza di regolaz. dente di sollev. min.	Altura de aplicación mínima - Brida	h 1	mm
Altezza di sollevam. max. dente	Altura de elevación máx. - Brida	h 2	mm
Regolazione del dente	Ajustabilidad de la brida	V	mm
Altezza di regolaz. con piastra superiore	Altura de aplicación con placa de cabeza	H 1	mm
Altezza di sollevamento max. con piastra superiore	Altura de elevación máx. con placa de cabeza	H 2	mm
Larghezza dente, bordo anteriore	Ancho de brida - Cara frontal	L b	mm
Profondità utile del dente	Profundidad útil de la brida	n L	mm
Diametro superficie di appoggio	Diámetro - Superficie de apoyo	d	mm
Lunghezza con dente supportato s/maniglia	Longitud con brida apoyada sin asidero	L 2	mm
Lunghezza con dente non supportato s/maniglia	Longitud con brida separada sin asidero	L 1	mm
Larghezza	Ancho	B	mm
Volume cilindro	Volumen del cilindro	L	0,21
Peso	Peso	kg	19
Numero d'ordinazione	Número de pedido	01 020 105-0	

*sulla piastra superiore

*sobre la placa de cabeza



JD 40 E+ VS



JD 40 E+ VS
4x JHS 10

Gruppi pressione JD

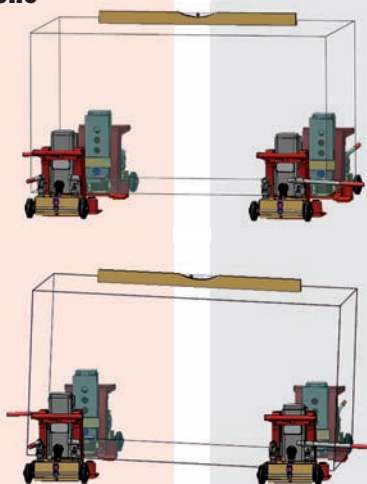
Sicurezza grazie al gruppo pompa sincrono

Vantaggi del lavoro con gruppo pompa sincrono:

- Lavoro sicuro senza pericolo di ribaltamento
- Risparmio di tempo
- Utilizzo con singolo operatore

Attenzione! Pericolo di ribaltamento senza gruppo pompa sincrono

In particolare, per carichi elevati con superficie base ridotta, durante il cosiddetto "sollevamento immediato" con quattro binde che lavorano autonomamente, può verificarsi facilmente il ribaltamento della merce da trasportare. Ancor più pericoloso è lo scarico della merce, poiché questo si svolge molto più velocemente del sollevamento e molto spesso non è possibile accorgersi in tempo, che il carico sta per ribaltarsi.



Gruppo pompa JD 80+ in uso.
Bloque de presión JD 80+ en uso.

Módulos de presión JD

Seguridad por medio de módulo de presión sincrónico

Ventajas en el trabajo con el módulo de presión sincrónico:

- Trabajo seguro sin peligro de vuelco
- Ahorro de tiempo
- Manejo de un solo operador

¡Atención! Peligro de vuelco sin módulo de presión sincrónico

Especialmente para cargas elevadas con pequeña superficie de apoyo, en el llamado "Elear a pedido" con cuatro elevadores hidráulicos independientes puede producirse fácilmente el vuelco de la carga. Mayor es el peligro al depositar la carga, ya que en comparación a elevarla, esto tiene lugar más rápido y el vuelco de la carga frecuentemente no puede reconocerse a tiempo.



Gruppo pompa speciale per il sollevamento sincrono con 12 binde.
Bloque de presión especial para elevación sincrónica con 12 Gatos hidráulicos.

Sono disponibili le seguenti varianti di gruppo pompa:

Tipo	Tipo		JD 40+	JD 40 E+ VS	JD 80 E+ VS
Con elettropompa montata completamente sul carrello	Con Bomba E montada completa sobre el carro		No / No	Si / Si	Si / Si
Molla di ritorno	Spring return		No / No	Si / Si	Si / Si
Dimensioni Lunghezza	Dimensiones - Longitud	l mm	1 400 / 55.1"	1 400	1 800
Dimensioni Larghezza	Dimensiones - Ancho	b mm	350 / 13.8"	660	800
Dimensioni Altezza	Dimensiones - Altura	h mm	250 / 9.8"	1 350	1 600
Pressione di lavoro	Presión de servicio	bar	520 / 7 540	520	520

Numero d'ordinazione Número de pedido

04 450 403-D

04 400 403-D

04 800 405-D

Versioni speciali disponibili su richiesta

Fabricaciones especiales a demanda



JD 40 E+ VS
4x JH 15 G plus EX



JD 40 E+ VS
4x JH 10 G plus

Gruppo pompa JD 40 E+ VS

con dispositivo di ritorno a molla

Descrizione

- Esecuzione semplice e sicura di sollevamento e abbassamento sincroni di carichi con baricentro decentrato.
- Utilizzo semplificato tramite pressione di un pulsante (telecomando).
- Tutti i cilindri slave sono equipaggiati con pressostato di sicurezza preimpostato su 520 bar. Monitoraggio della pressione tramite interruttore di pressione integrato con spia LED, quindi un sovraccarico è impossibile.
- Riposizionamento delle binde macchina anche senza carico (per i modelli da JH 15 a 20 G plus EX).
- Velocità di sollevamento costante, indipendente dal carico.
- Velocità di abbassamento regolabile.
- Il sistema completo è maneggevole e mobile, collocato su un carrello.
- Elettropompa JPE 30 e unità di comando VS per il controllo delle singole binde.
- L'unità di comando è di facile utilizzo e commutabile per controllare tutte o solo singole binde; adatta per la realizzazione di un supporto d'appoggio su tre punti.
- Volume d'olio nell'impianto sufficiente per max. 4 pz. JH 10 G plus / JH 10 G plus EX / JHS 10. Le attrezzature più grandi possono essere utilizzate ma sono necessarie due procedure di sollevamento.
- Il gruppo pompa è equipaggiato con molle di trazione, in modo che il cilindro di lavoro ritorni automaticamente nella posizione di partenza.



Gruppo pompa JD 40 E+ VS in uso.

Módulo de presión JD 40 E+ VS

con comfortable dispositivo de retroceso

Breve descripción

- Realizar de una manera fácil la elevación y bajada sincrónica de cargas con centro de gravedad descentralizado.
- Manejo con botones (mando a distancia) sin complicaciones.
- Todos los cilindros equipados con interruptores automáticos de seguridad preajustados en 520 bares. Control de presión por medio de interruptores automáticos integrados con visualización LED, de ese modo no es posible ninguna sobrecarga.
- Retorno del elevador de máquinas también sin carga (en JH 15 hasta 20 G plus EX).
- Velocidad de elevación constante, independiente de la carga.
- Velocidad de descenso regulable.
- El sistema completo es práctico y móvil, instalado en un carro.
- Bomba - E JPE 30 y Unidad de control - VS para el mando de Gatos hidráulicos individuales.
- Unidad de control clara y simple, conmutable a sistema de elevadores o elevador individual y adecuada para la preparación de un apoyo de tres puntos.
- El volumen de aceite en la instalación es suficiente hasta para 4 Unid. JH 10 G plus / JH 10 G plus EX / JHS 10. Aparatos más grandes pueden operarse, pero para ello son necesarias dos operaciones de carrera.
- El bloque de presión está dotado de muelles de tracción, por consiguiente el cilindro de trabajo retorna automáticamente a la posición inicial.

Bloque de presión JD 40 E+ VS en uso.

Binde adatte per JD 40 E+ VS

Gatos hidráulicos apropiados para JD 40 E+ VS

Carico massimo in kg/
Carga en kg

4x JH 6 G plus (corsa completa, senza ritorno a molla)	4x JH 6 G plus (carrera completa, sin retroceso de muelle)	24 000
4x JHS 5 (corsa completa, senza ritorno a molla)	4x JHS 5 (carrera completa, sin retroceso de muelle)	20 000
4x JH 10 G plus (corsa completa, senza ritorno a molla)	4x JH 10 G plus (carrera completa, sin retroceso de muelle)	40 000
4x JHS 10 / JH 10 G plus ku (corsa completa, senza ritorno a molla)	4 x JHS 10 / JH 10 G plus ku (carrera completa, sin retroceso de muelle)	40 000
4x JH 15 G plus (corsa completa con 2 procedure di sollevamento, senza ritorno a molla)	4x JH 15 G plus (carrera completa con 2 operaciones de carrera, sin retroceso de muelle)	60 000
4x JH 15 G plus EX (corsa completa con 2 procedure di sollevamento, con ritorno a molla)	4x JH 15 G plus EX (carrera completa con 2 operaciones de carrera, con retroceso de muelle)	60 000
4x JH 20 G plus (corsa completa con 2 procedure di sollevamento, senza ritorno a molla)	4x JH 20 G plus (carrera completa con 2 operaciones de carrera, sin retroceso de muelle)	80 000
4x JH 20 G plus EX (corsa completa con 2 procedure di sollevamento, con ritorno a molla)	4x JH 20 G plus EX (carrera completa con 2 operaciones de carrera, con retroceso de muelle)	80 000



JPE 30 NVR



JPE 30/4 NVR



JPE 55 NVR

Elettropompe JPE

Potenti e rapide



Descrizione

- Collegamento flessibile tramite chiusure rapide senza goccia.
- Un circuito d'olio lubrificante può alimentare due o quattro binde.
- Semplice utilizzo.
- Elevata sicurezza grazie al telecomando via cavo esterno.
- Elettropompe robuste a due stadi, disponibili in diverse versioni.
- Facile controllo: JPE 30 NVR con valvola di scarico con regolazione precisa.
- Con carrello trasportatore per un trasporto leggero e sicuro.

Se i carichi devono essere sollevati unilateralmente da due binde, raccomandiamo l'elettropompa JPE oppure la pompa a mano esterna JP 26 o la pompa idropneumatica JPL 15 a pagina 13.

- ▶ Le binde adatte sono riportate nelle pagine 4-9. I tubi flessibili idraulici sono riportati a pagina 14.

Elettropompa JPE 30 NVR con 2 binde in uso



JPE 30 NVR

Versione standard

Equipaggiamento: 2 attacchi idraulici con valvole ad ago a regolazione fine e 1 manometro.

JPE 30/4 NVR

Versione avanzata

Equipaggiamento: 4 attacchi idraulici, ciascuno con valvole ad ago a regolazione fine e 1 manometro.

JPE 55 NVR

Versione standard

Equipaggiamento: 2 attacchi idraulici, ciascuno con valvole ad ago a regolazione fine e 1 manometro.

Bombas eléctricas JPE

potentes y rápidas



Breve descripción

- Conexión flexible a través de cierres rápidos sin goteo.
- Un circuito de aceite puede abastecer dos, o cuatro Gatos hidráulicos.
- Fácil manejo.
- Elevada seguridad por medio de mando a distancia externo por cable.
- Bomba eléctrica robusta de dos etapas, disponible en diferentes ejecuciones.
- Fácil control: JPE 30 NVR con válvula de purga de dosificación exacta.
- Con carro para un transporte seguro y fácil.

Cuando las cargas deben elevarse por un lado con 2 Gatos hidráulicos, recomendamos la bomba eléctrica JPE, la bomba manual externa JP 26 o la bomba hidroneumática JPL 15 en la Página 13.

- ▶ Gatos hidráulicos apropiados los encuentra en las Páginas 4-9. Las mangueras hidráulicas las encuentra en la Página 14.

Bomba eléctrica JPE 30 NVR con 2 Gatos hidráulicos en uso

JPE 30 NVR

Modelo estándar

Equipado con 2 conexiones hidráulicas con válvulas de aguja de dosificación fina y 1 manómetro.

JPE 30/4 NVR

Modelo ampliado

Equipado con 4 conexiones hidráulicas, cada una equipada con válvulas de aguja de dosificación fina y 1 manómetro.

JPE 55 NVR

Modelo estándar

Equipado con 2 conexiones hidráulicas con válvulas de aguja de dosificación fina y 1 manómetro.

Elettropompa senza tubi flessibili

Tipo	Tipo		JPE 30 NVR	JPE 30/4 NVR	JPE 55 NVR
Volume del serbatoio completo/utilizzabile	Volumen del depósito completo/utilizable	L	7,6/4,8	7,6/4,8	9,5/8,4
Pressione di lavoro max.	Presión de trabajo máx.	bar	520	520	520
Attacchi	Conexiones	pezzi / piezas	2	4	2
Portata bassa pressione	Capacidad volumétrica - baja presión	L / min.	3,9 - 7 bar	3,9 - 7 bar	7,1 - 50 bar
Portata alta pressione	Capacidad volumétrica - alta presión	L / min.	0,33 - 520 bar	0,33 - 520 bar	0,95 - 520 bar
Dati motore	Datos del motor		230 V, 50 Hz, 5A	230 V, 50 Hz, 5 A	230 V, 50 Hz, 13 A
Dimensioni lungh.xlargh.xalt.*	Dimensiones L x A x H*	mm	680 x 330 x 600	680 x 330 x 600	680 x 330 x 600
Peso con olio e carrello	Peso con aceite y carro	kg	38	41	40
Attrezzature impiegabili	Aparatos utilizables		Tutte le binde / Todos los gatos hidráulicos	Tutte le binde / Todos los gatos hidráulicos	Tutte le binde / Todos los gatos hidráulicos
Numero d'ordinazione	Número de pedido		03 300 202-EU	03 300 402-EU	03 550 200-E

*Senza maniglione

*Sin estribo de empuje



JP 26



JPL 15

Pompe idrauliche a mano e pneumatiche JP/JPL leggere e potenti

Descrizione

- Struttura robusta, ma leggera e maneggevole.
- Valvola limitatrice di pressione, sicurezza contro il sovraccarico.
- Compatibilità ottimale con le nostre binde.
- Le pompe sono dotate di corsa rapida integrata, per un lavoro ancora più rapido.
- Pressione di lavoro regolabile per il modello JPL 15

► Il manometro a inserimento è disponibile come accessorio ed è descritto a pag. 14

Se ne raccomanda l'uso in caso di lavoro con due binde
Recomendable para el trabajo con dos Gatos hidráulicos



Pompa a mano JP 26 con JHS 10 in uso

Bomba manual JP 26 en uso con JHS 10

Bombas manuales hidráulicas y neumáticas JP/JPL ligeras, potentes y robustas

Breve descripción

- Construcción robusta, sin embargo ligera y manejable.
- Válvula limitadora de presión, seguridad contra sobrecarga.
- Adaptado de forma óptima a nuestros Gatos hidráulicos.
- Las bombas están equipadas con carrera rápida integrada, para un trabajo aún más rápido.
- Presión de trabajo ajustable en el JPL 15

► Manómetro de encajar como accesorio lo encuentra en la Página 14

Binde adatte a pompe a mano / idropneumatiche
Gatos hidráulicos adecuado para una bomba manual / hidroneumática

Binde/gatos hidráulicos	JP 26	JPL 15
JH 6 G plus	2 x	2 x
JH 10 G plus / G plus ku / G plus EX	2 x	2 x
JH 15 G plus / G plus EX	2 x	2 x
JH 20 G plus / G plus EX	2 x	2 x
JH 30 G plus EX	1 x	1 x
JHS 5	2 x	2 x
JHS 10	2 x	2 x
JHS 10 ku	2 x	2 x

Pompa idraulica manuale
Bomba hidráulica manual

Pompa idropneumatica
Bomba hidroneumática

Tipo	Tipo		JP 26	JPL 15
Volume del serbatoio completo/utilizzabile	Volumen del depósito completo/utilizable	L	2,1 / 2,0	1,5 / 1,5
Pressione di lavoro	Presión de servicio	bar	520	0 - 700**
Portata olio s/carico	Caudal de aceite sin carga	L / min		1,07
Portata olio c/carico	Caudal de aceite con carga	L / min		0,18
Attacco aria compressa	Conexión de aire comprimido	bar		7-14
Portata per corsa pompa	Capacidad volumétrica por carrera de émbolo de bomba	L	0,0132 (0-14 bar) / 0.0023 (14-520 bar)	
Attacchi	Conexiones	pezzi / piezas	2	2
Dimensioni lungh.xlargh.xalt.	Dimensiones L x A x H	mm	770 x 170* x 169	380 x 136 x 185
Peso	Peso	kg	13,0	9,0
Numero d'ordinazione	Número de pedido		02 260 000-P	02 150 000-PL

* Larghezza piastra di base **regolabile

* Placa base ancha **ajustable



01.

Manometro
Manómetro



02.

Maniglia JH 10 G plus ku
Asidero JH 10 G plus ku



03.

Manometro a inserimento
Manómetro de encajar



04.

Molla di ritorno
Muelle recuperador

Pratici accessori

per binde

01. Manometro

Per pompe Pag. 12-13

Tipo	Tipo	Manometro / Manómetro
Ø	Ø	mm

Numero d'ordinazione	Número de pedido	Manometro / Manómetro
		94 040 024-E

02. Maniglia per JH 10 G plus ku e 6/10 G plus

Da avvitamento, per binde Pag. 6

Tipo	Tipo	JH 10 G plus ku
alt. x largh. x lungh.	H x A x L	mm

Numero d'ordinazione	Número de pedido	JH 10 G plus ku
		91 106 260-B

03. Manometro inseribile con giunto idraulico

Per le binde di pagina 6-7, per il controllo o il monitoraggio della pressione

Tipo	Tipo	Manometro / Manómetro
Ø	Ø	mm

Numero d'ordinazione	Número de pedido	Manometro / Manómetro
		94 001 024-B

04. Set di pistoni cavi con molla di ritorno

Equipaggiamento a posteriori di JH 15 / 20 G plus e delle precedenti versioni JH 15 / 20 G plus EX

Tipo	Tipo	JH 15 G plus	JH 20 G plus
Ø	Ø	mm	mm

Numero d'ordinazione	Número de pedido	JH 15 G plus	JH 20 G plus
		91 156 457-B	91 206 457-B

Accesorios prácticos

para Gatos hidráulicos

01. Manómetro

para bomba Página 12-13

Tipo	Tipo	Manometro / Manómetro
Ø	Ø	mm

Numero d'ordinazione	Número de pedido	Manometro / Manómetro
		94 040 024-E

02. Asidero para JH 10 G plus ku y 6/10 G plus

para atornillar, para Gatos hidráulicos Página 6

Tipo	Tipo	JH 10 G plus ku
alt. x largh. x lungh.	H x A x L	mm

Numero d'ordinazione	Número de pedido	JH 10 G plus ku
		91 106 260-B

03. Manómetro de encajar con acoplamiento hidráulico.

Para Gatos hidráulicos - Página 6-7, para pruebas de presión o supervisión de presión

Tipo	Tipo	Manometro / Manómetro
Ø	Ø	mm

Numero d'ordinazione	Número de pedido	Manometro / Manómetro
		94 001 024-B

04. Juego de émbolos huecos con muelle recuperador

Reequipamiento de JH 15 / 20 G plus y versiones precedentes JH 15 / 20 G plus EX

Tipo	Tipo	JH 15 G plus	JH 20 G plus
Ø	Ø	mm	mm

Numero d'ordinazione	Número de pedido	JH 15 G plus	JH 20 G plus
		91 156 457-B	91 206 457-B

Tubi flessibili idraulici adatti per le nostre pompa a mano, pompa idro-pneumatica ed elettropompe



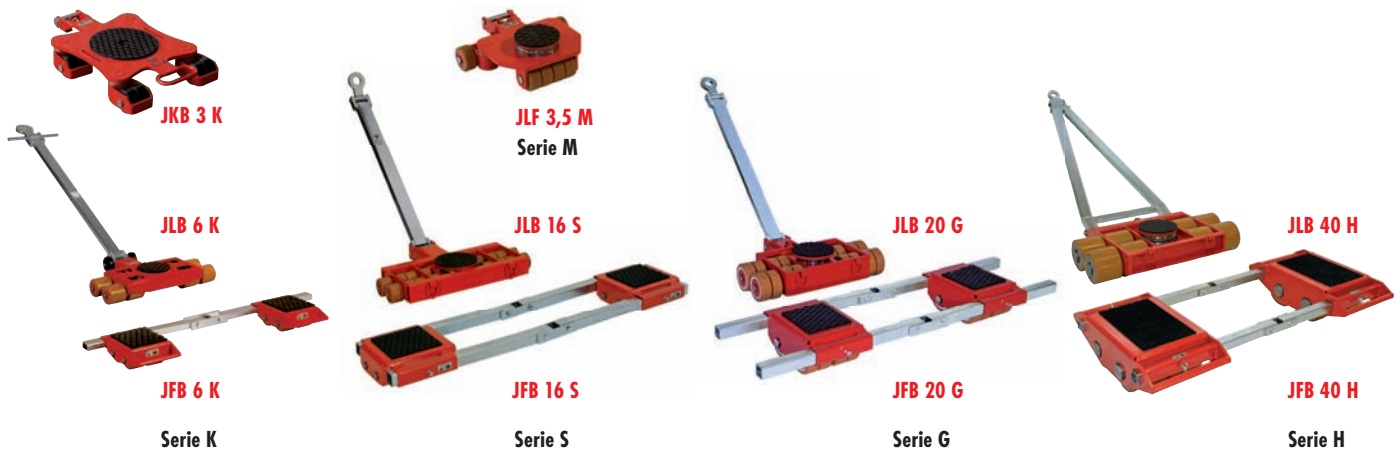
Tubo flessibile idraulico (fattore di sicurezza 4:1), pressione di esercizio ammessa di max. 700 bar, a olio, pronto all'uso

Mangueras hidráulicas apropiadas para nuestra bomba manual, bomba hidroneumática y bombas eléctricas



Manguera hidráulica (Factor de seguridad 4:1), presión de servicio permitida máx. 700 bares, sin aire - lleno de aceite, listo para la conexión

Tipo	Hose Tipo	JS 2	JS 3	JS 4	JS 6	JS...	
Giunto senza goccia	Acoplamiento sin goteo	Numero / Número.	2	2	2	2	
Dimensioni	Dimensiones	L = mm	2 000	3 000	4 000	6 000	variabile* / variable*
Numero d'ordinazione	Número de pedido		15 200 002-0	15 300 002-0	15 400 002-0	15 600 002-0	15...00-002**
*fino a max. 15 000 mm	*hasta máx. 15 000 mm				**... L in mm		**... Registrar L en mm



Info e panoramica carrelli

Dispositivos de transporte - Info y vista general

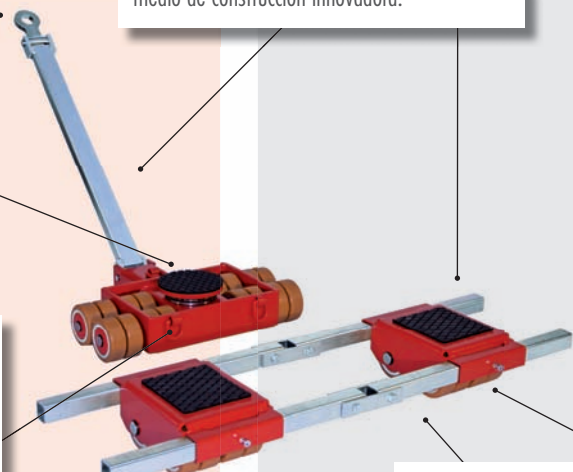
Barra di accoppiamento con timone manuale, da 6 t con occhio di traino. Varilla de conducción con barra de tracción, a partir de 6 t con armella.

Ottimo rapporto peso/prestazioni grazie alla struttura innovativa. Relación óptima de rendimiento y peso por medio de construcción innovadora.

Carrello sterzante con piattello girevole alloggiato su cuscinetti a sfere. Dispositivo de maniobra con plato giratorio apoyado sobre rodamientos de bolas.

Rotelle di elevata qualità con cuscinetti a sfere, rivestimento resistente all'usura, con anima in alluminio nelle serie K e G per la riduzione del peso. Rodillos de alta calidad apoyados en rodamientos de bolas, revestimiento con bajo desgaste, con núcleo de aluminio en serie K y G para la reducción de peso.

I seguenti carrelli sterzanti JL 12 K, JL 14 K, JLB 16 S, JLB 24 S, JLB 15 G, JLB 20 G, JLB 25 G, JLB 30 G, JLB 40 H, JLB 60 H e JL 80 H sono dotati di punti di attacco di serie per agevolare il caricamento tramite gru e per un ancoraggio più semplice al carico. Puntos de elevación estándar en los dispositivos de maniobra JL 12 K, JL 14 K, JLB 16 S, JLB 24 S, JLB 15 G, JLB 20 G, JLB 25 G, JLB 30 G, JLB 40 H, JLB 60 H y JL 80 H para la carga por grúa y para fácil sujeción con la carga.



Barra di collegamento al dispositivo antisbandamento anche per la marcia in curva, da 6 t con giunto snodato. Barra de conexión para mantener la dirección también en recorridos curvos, a partir de 6 t con articulación.

► La descrizione dettagliata delle rotelle è riportata a pag. 44-45/1

► La descripción detallada de los rodillos la encuentra en la Página 44-45/1

J
JUNG
Prodotti di qualità
Producto de calidad



L ———
B ———
3 ———
F ———
TL ———
K ———

Struttura flessibile
Construcción flexible

Carico massimo in [t]
Carga en [t]

Carrello sterzante
Dispositivo de maniobra

Carrello
Dispositivo de transporte

Carrello sterzante tandem
Dispositivo de maniobra tándem

Carrello girevole
Dispositivo de transporte giratorio

K ———
K Professional ———
S ———
M ———
G ———
H ———

Peso di trasporto fino a 24 t, altezza di montaggio: 110 mm (Pag. 16-17, 20-22)
Peso de transporte hasta 24 t, altura de construcción: 110 mm (Página 16-17, 20-22)

Peso di trasporto fino a 28 t, altezza di montaggio: 110 mm (Pag. 18-19, 38)
Peso de transporte hasta 28 t, altura de construcción: 110 mm (Página 18-19, 38)

Peso di trasporto fino a 48 t, altezza di montaggio: 125 mm (Pag. 26)
Peso de transporte hasta 48 t, altura de construcción: 125 mm (Página 26)

Peso di trasporto fino a 15 t, altezza di montaggio: 150 mm (Pag. 24-25)
Peso de transporte hasta 15 t, altura de construcción: 150 mm (Página 24-25)

Peso di trasporto fino a 60 t, altezza di montaggio: 180 mm (Pag. 23, 28-30, 36-37, 39)
Peso de transporte hasta 60 t, altura de construcción: 180 mm (Página 23, 28-30, 36-37, 39)

Peso di trasporto fino a 200 t, altezza di montaggio: 230/240 mm (Pag. 31, 40-41)
Peso de transporte hasta 200 t, altura de construcción: 230/240 mm (Página 31, 40-41)



JLB 3 K

JFB 3 K



JLB 6 K

JFB 6 K

▶ Esame secondo ANSI / ASME (USA)

▶ Controlado según ANSI / ASME (USA)

Carrelli della serie K

Peso di trasporto fino a 24 t, altezza di montaggio: 110 mm

Disponibile con / Disponible con:

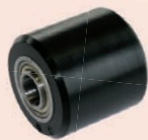
Anima in alluminio con rivestimento JUWATHan®plus
Núcleo de aluminio con revestimiento JUWATHan®plus

Rivestimento JUWAmid
Revestimiento JUWAmid

Rotelle in acciaio
Rodillos de acero



per tutti i tipi di pavimento
para todos los pisos
Nr. art. / Nro. art.
95 050 057-V



per pavimenti piani e puliti
para pisos planos y limpios
Nr. art. / Nro. art.
95 050 023-P



per pavimenti insensibili
para pisos robustos
Nr. art. / Nro. art.
95 050 043-S



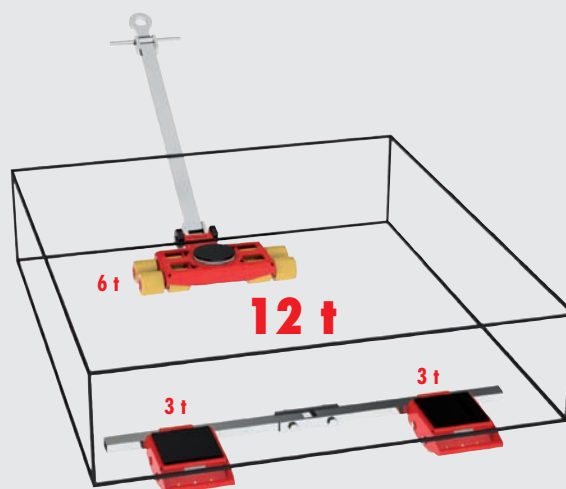
Rotelle con cuscinetti a sfere per una corsa leggera

Los rodillos con soporte de rodamientos de bolas garantizan una marcha fácil

Dispositivos de transporte Serie K

Peso de transporte hasta 24 t, altura de construcción: 110 mm

Esempio di distribuzione del carico 12 tonnellate sul set di trasporto:
Ejemplo de distribución de carga - Grupo de transporte - 12 toneladas:



▶ La descrizione dettagliata delle rotelle è riportata a pag. 44-45/1

▶ La descripción detallada de los rodillos la encuentra en la Página 44-45/1

Peso di trasporto fino a Tipo	Peso de transporte hasta Tipo	6 t		12 t		
		JLB 3 K	JFB 3 K	JLB 6 K	JFB 6 K	
Carico massimo	Carga	kg	3 000	2x 1 500	6 000	2 x 3 000
Quantità di rulli	Número de rodillos	Pz. / pza.	4	4	8	8
Dimensioni delle rotelle	Dimensiones de los rodillos	Ø x l	mm	85 x 85	85 x 85	85 x 85
Altezza di installazione	Altura de montaje	mm	110	110	110	110
Superficie di appoggio per cassetta	Superficie de apoyo por módulo	E x F	mm	120 x 80		170 x 170
Dimensioni cassetta	Dimensiones - Módulo	L2 x B2	mm	190 x 115		325 x 200
Barra di collegamento, con snodo	Barra de conexión con articulación	Lunghezza / Longitud	mm	1 000**		1 230
Cassette regolabili	Módulos ajustables	G - H	mm	125 - 880		400 - 1 030
Superficie di appoggio piatto girescopico	Superficie de apoyo - Plato giratorio	ØC	mm	150		150
Dimensioni carrello sterzante	Dimensiones - Dispositivo de maniobra	L1 x B1	mm	225 x 280		445 x 590
Timone completo con occhiello di traino	Varilla de maniobra con armella	Lunghezza / Longitud	mm	990*		1 120
Peso con JUWATHan®plus	Peso con JUWATHan®plus	kg	12	11	33	25
Nr. art. con JUWATHan®plus	Nro. art. con JUWATHan®plus		07 031 085-V	08 031 085-V	07 061 085-V	08 061 085-V

*JLB 3 K, timone senza occhiello di traino — **JFB 3 K, barra di collegamento senza snodo *JLB 3 K, barra di tracción sin armella - **JFB 3 K Barra de conexión sin articulación



JL 9 K

JFB 9 K



JL 12 K

JFB 12 K

► Esame secondo ANSI / ASME (USA)

► Controlado según ANSI / ASME (USA)

Carrelli della serie K

Peso di trasporto fino a 24 t, altezza di montaggio: 110 mm

Descrizione

- Assi, perni, anelli di fissaggio per la protezione anticorrosione ottimale.
- Di serie con qualità del rivestimento rotelle ottimizzata.
- Peso inferiore a fronte della stessa capacità di carico grazie alla struttura migliore dell'alloggiamento.
- Tutti i carrelli di trasporto sono immediatamente pronti all'uso: Il carrello sterzante è fornito con un piattello girevole alloggiato su cuscinetti a sfere e con il timone in figura; il carrello è costituito da 2 cassette con barra di collegamento, come sopra illustrato.
- Rulli d'appoggio che non marciano.
- Ora, il timone della serie K è disponibile anche con manico amovibile. Il manico amovibile è disponibile anche come equipaggiamento a posteriori.

Accessori

Impugnatura amovibile

Timone completo con manico amovibile

Numero d'ordinazione 92 090 300-B

Numero d'ordinazione 92 010 122-B



Dispositivos de transporte Serie K

Peso de transporte hasta 24 t, altura de construcción: 110 mm

Breve descripción

- Ejes, pernos y anillos de seguridad galvanizados para una óptima protección contra la corrosión.
- Equipado de serie con revestimientos de rodillos de calidad optimizada.
- Más livianos para la misma capacidad de carga por medio de una construcción de caja mejorada.
- Todos los dispositivos de transporte pueden utilizarse de inmediato: El dispositivo de maniobra se suministra con plato giratorio apoyado sobre rodamientos de bolas y barra de tracción ilustrada, el dispositivo de transporte consta de 2 módulos con barra de conexión, como se representa arriba.
- Rodillos de soporte que no dejan marcas.
- La barra de tracción de la serie K está a disposición ahora con asidero desmontable. El asidero desmontable también está a disposición como elemento de modificación.

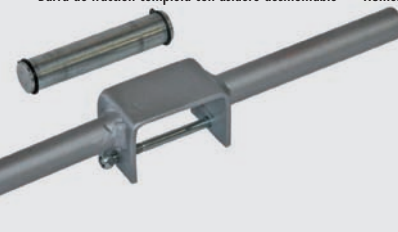
Accesorios

Mango desmontable

Barra de tracción completa con asidero desmontable

Número de pedido 92 090 300-B

Número de pedido 92 010 122-B



Peso di trasporto fino a	Peso de transporte hasta		18 t		24 t	
Tipo	Tipo		JL 9 K	JFB 9 K	JL 12 K	JFB 12 K
Carico massimo	Carga	kg	9 000	2 x 4 500	12 000	2 x 6 000
Quantità di rulli	Número de rodillos	pz. / pza.	12	12	16	16
Dimensioni delle rotelle	Dimensiones de los rodillos	Ø x l	mm	85 x 85	85 x 85	85 x 85
Altezza di installazione	Altura de montaje	mm	110	110	110	110
Superficie di appoggio per cassetta	Superficie de apoyo por módulo	E x F	mm	170 x 170		170 x 170
Dimensioni cassetta	Dimensiones - Módulo	L2 x B2	mm	325x390		325x390
Barra di collegamento, con snodo	Barra de conexión con articulación	Lunghezza/Longitud	mm	1 230		1 230
Cassette regolabili	Módulos ajustables	G - H	mm	400-1 030		400-1 030
Superficie di appoggio piatto giroscopico	Superficie de apoyo - Plato giratorio	ØC	mm	170		170
Dimensioni carrello sterzante	Dimensiones - Dispositivo de maniobra	L1 x B1	mm	580x820		580x1000
Timone completo con occhio di traino	Varilla de maniobra con armella	Lunghezza/Longitud	mm	1 120		1 120
Peso con JUWAtan®plus	Peso con JUWAtan®plus	kg	54	32	64	35

Nr. art. con JUWAtan®plus

Nro. art. con JUWAtan®plus

07 090 085-V 08 091 085-V

07 120 085-V 08 121 085-V



JLB 7 K

JFB 7 K



JL 10 K

JFB 10 K

► Esame secondo ANSI / ASME (USA)

► Controlado según ANSI / ASME (USA)

Carrelli della serie K Professional

Peso di trasporto fino a 20 t, altezza di montaggio: 110 mm

Disponibile con / Disponible con:

Rotella Professional con anima in alluminio e rivestimento JUWATHAN®plus



Rodillo - Professional - Núcleo de aluminio con revestimiento JUWATHAN®plus aluminium core

per tutti i tipi di pavimento / para todos los pisos
Nr. art. / Nro. art. 95 050 089-D

► La descrizione dettagliata delle rotelle è riportata a pag. 44-45/1

► La descripción detallada de los rodillos la encuentra en la Página 44-45/1



Rotelle con cuscinetti a sfere per una corsa leggera

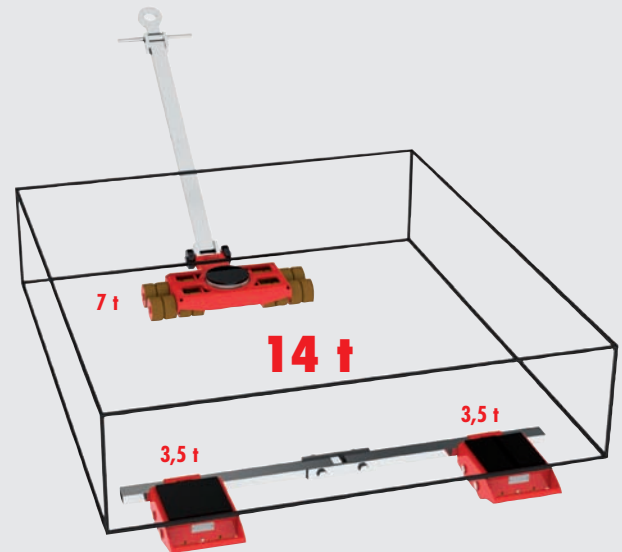
Los rodillos con soporte de rodamientos de bolas garantizan una marcha fácil

Dispositivos de transporte Serie K Professional

Peso de transporte hasta 20 t, altura de construcción: 110 mm

Esempio di distribuzione del carico 14 tonnellate sul set di trasporto::

Ejemplo de distribución de carga - Grupo de transporte 14 toneladas:



Tipo	Tipo		14 t		20 t	
			JLB 7 K	JFB 7 K	JL 10 K	JFB 10 K
Carico massimo	Carga	kg	7 000	2 x 3 500	10 000	2 x 5 000
Numero di rotelle doppie	Número de rodillos dobles	Pz. / pza.	8	8	12	12
Dimensioni delle rotelle	Dimensiones de los rodillos	Ø x l	85 x 85	85 x 85	85 x 85	85 x 85
Altezza di installazione	Altura de montaje	mm	110	110	110	110
Superficie di appoggio per cassetta	Superficie de apoyo por módulo	E x F		170 x 170		170 x 170
Dimensioni cassetta	Dimensiones - Módulo	L2 x B2		325 x 200		325x390
Barra di collegamento, con snodo	Barra de conexión con articulación	Lunghezza/Longitud		1 230		1 230
Cassette regolabili	Módulos ajustables	G - H		400-1 030		400-1 030
Superficie di appoggio piatto girevole	Superficie de apoyo - Plato giratorio	ØC	150		170	
Dimensioni carrello sterzante	Dimensiones - Dispositivo de maniobra	L1 x B1	445x590		580x820	
Timone completo con occhio di traino	Varilla de maniobra con armella	Lunghezza/Longitud	1 120		1 120	
Peso Professional	Peso - Professional	kg	35	27	56	34
Nr. art. con Professional	Nro. art. con Professional		07 071 085-D	08 071 085-D	07 100 085-D	08 101 085-D

JL 14 K

JFB 14 K



► Esame secondo ANSI / ASME (USA)

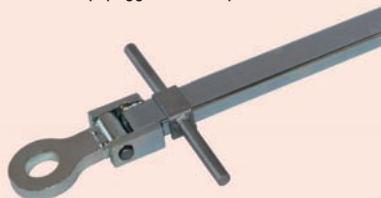
► Controlado según ANSI / ASME (USA)

Carrelli della serie K Professional

Peso di trasporto fino a 20 t, altezza di montaggio: 110 mm

Descrizione

- Assi, perni, anelli di fissaggio per la protezione anticorrosione ottimale.
- Con le rotelle doppie, i movimenti di sterzo sono notevolmente più semplici e le forze di attrito in curva vengono ridotte drasticamente. Anche per le cassette sull'asse posteriore dei carrelli JFB, l'attrito estremamente ridotto incide positivamente sulla stabilità direzionale.
- Grazie alla rotella Professional, le forze sterzanti durante lo sterzo manuale si riducono del 30%.
- Carico massimo superiore a parità di dimensioni della serie K, grazie ai quadrupli cuscinetti delle rotelle Professional.
- Tutti i carrelli sono pronti all'uso: il carrello sterzante è fornito con un piattello rotante con cuscinetti a sfera e timone; il carrello è costituito da 2 cassette con barre di collegamento.
- Il timone della serie K è disponibile anche con manico amovibile. Il manico amovibile è disponibile anche come equipaggiamento a posteriori.
- Rulli d'appoggio che non marcano.



Accessori

Impugnatura amovibile
Timone completo con manico amovibile

Numero d'ordinazione 92 090 300-B
Numero d'ordinazione 92 010 122-B

Dispositivos de transporte Serie K Professional

Peso de transporte hasta 20 t, altura de construcción: 110 mm

Breve descripción

- Ejes, pernos y anillos de seguridad galvanizados para una óptima protección contra la corrosión.
- Con rodillo dividido, se facilitan claramente los movimientos de maniobra y se reducen eficazmente las fuerzas de fricción en las curvas. Incluso con los módulos en marcha en inercia de los dispositivos JFB, la fricción muy reducida actúa positivamente debido a una estabilidad de dirección.
- Gracias a los rodillos profesional tendrán necesidad del 30 % en meno de fuerza para conducir el carro.
- Mayor carga con las mismas dimensiones que la serie K, por medio de un soporte cuadruple de los rodillos Professional.
- Todos los dispositivos están listos para su uso inmediato: el dispositivo de maniobra se suministra con plato giratorio y barra de tracción apoyados sobre rodamientos de bolas. El dispositivo consta de dos módulos con barras de conexión, como se ilustra.
- La barra de tracción de la Serie K también está a disposición con asidero desmontable. El asidero desmontable también está a disposición como elemento de modificación.
- Rodillos de soporte que no dejan marcas.



Accesorios

Mango desmontable
Barra de tracción completa con asidero desmontable

Número de pedido 92 090 300-B
Número de pedido 92 010 122-B

Peso di trasporto fino a		Peso de transporte hasta		28 t	
Tipo	Tipo	JL 14 K	JFB 14 K	JL 14 K	JFB 14 K
Carico massimo	Carga	kg	14 000	2 x 7 000	
Numero di rotelle doppie	Número de rodillos dobles	Pz. / pza.	16	16	
Dimensioni delle rotelle	Dimensiones de los rodillos	Ø x l	mm	85 x 85	85 x 85
Altezza di installazione	Altura de montaje	mm	110	110	
Superficie di appoggio per cassetta	Superficie de apoyo por módulo	E x F	mm	170 x 170	
Dimensioni cassetta	Dimensiones - Módulo	L2 x B2	mm	325 x 390	
Barra di collegamento, con snodo	Barra de conexión con articulación	Lunghezza/Longitud	mm	1 230	
Cassette regolabili	Módulos ajustables	G - H	mm	400 - 1 030	
Superficie di appoggio piatto girescopico	Superficie de apoyo - Plato giratorio	Ø C	mm	170	
Dimensioni carrello sterzante	Dimensiones - Dispositivo de maniobra	L1 x B1	mm	580 x 1 000	
Timone completo con occhio di traino	Varilla de maniobra con armella	Lunghezza/Longitud	mm	1 120	
Peso Professional	Peso - Professional	kg	65	39	
Nr. art. con Professional	Nro. art. con Professional		07 140 085-D	08 141 085-D	



JKB 1,5 K



JKB 3 K

► Esame secondo ANSI / ASME (USA)

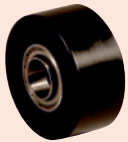
► Controlado según ANSI / ASME (USA)

Carrelli girevoli JKB

Peso di trasporto fino a 6 t, altezza di montaggio di 110 mm

Disponibile con/Disponibile con:

Rivestimento JUWAmid
Revestimiento JUWAmid



per pavimenti piani e puliti
para pisos planos y limpios

Nr. art. /Nro. art. 95 050 088-P

Disponibile con/Disponibile con:

Rivestimento JUWAmid bianco
Revestimiento JUWAmid blanco

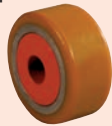


per pavimenti piani e puliti
para pisos planos y limpios

Nr. art./Nro. art. 95 050 091-P

Disponibile con/Disponibile con:

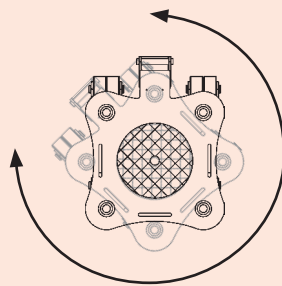
Anima in alluminio
con rivestimento
JUWathan®plus



per tutti i tipi di pavimento
para todos los pisos

Nr. art. /Nro. art. 95 050 131-V

Rotazione possibile in tutte le direzioni
Es posible la rotación en toda dirección

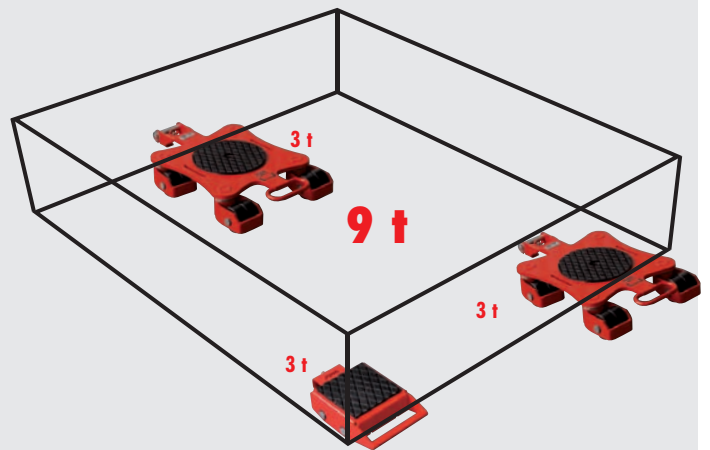


► La descrizione dettagliata delle rotelle è riportata a pag. 44-45/1

Dispositivos rotatorios JKB

Peso de transporte hasta 6 t, altura de construcción 110 mm

Esempio di distribuzione del carico 9 t sul set di trasporto:
Ejemplo de distribución de carga - Grupo de transporte 9 toneladas:



► La descripción detallada de los rodillos la encuentra en la Página 44-45/1

Peso di trasporto fino a	Peso de transporte hasta		1,5 t	3 t	3 t	6 t
Tipo	Tipo		JKB 1,5 K	JKB 1,5 Set	JKB 3 K	JKB 3 Set
Composto da	Consta de		1 x JKB 1,5 K	2 x JKB 1,5 K	1 x JKB 3 K	2 x JKB 3 K
Carico massimo	Carga	kg	1 500	2 x 1 500	3 000	2 x 3 000
Quantità di rulli	Número de rodillos	Pz. / pza.	6	2 x 6	8	2 x 8
Dimensioni delle rotelle	Dimensiones de los rodillos	Ø x l mm	85 x 43	85 x 43	85 x 43	85 x 43
Altezza di installazione	Altura de montaje	mm	110	110	110	110
Superficie di appoggio per cassetta	Superficie de apoyo por módulo	Ø C mm	150	150	250	250
Dimensioni cassetta	Dimensiones - Módulo	L1 x B1 mm	530x490	530x490	675x435	675x435
Peso con JUWAmid	Peso con JUWAmid	kg	20	40	37	74
Nr. art. con JUWAmid	Nro. art. con JUWAmid		14 015 085-P	14 015 085-D	14 031 085-P	14 031 085-D
Nr. art. con JUWathan®	Nro. art. con JUWathan®		14 015 085-Vu	14 015 085-DVu	14 031 085-Vu	14 031 085-DVu



JKB 4 K



JKB 6 K

► Esame secondo ANSI / ASME (USA)

► Controlado según ANSI / ASME (USA)

Carrelli girevoli JKB

Peso di trasporto fino a 12 t, altezza di montaggio di 110 mm

Disponibile con/Disponible con:

Rivestimento JUWAmid
Revestimiento JUWAmid



per pavimenti piani e puliti
para pisos planos y limpios

Nr. art. /Nro. art. 95 050 088-P

Disponibile con/Disponible con:

Rivestimento JUWAmid bianco
Revestimiento JUWAmid blanco



per pavimenti piani e puliti
para pisos planos y limpios

Nr. art. /Nro. art. 95 050 091-P

Disponibile con/Disponible con:

Anima in alluminio
con rivestimento
JUWAtan®plus

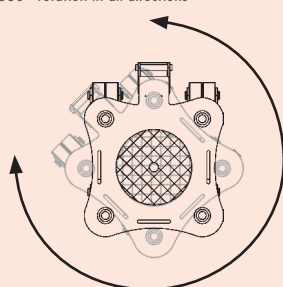
Núcleo de aluminio
con rivestimento
JUWAtan®plus



per tutti i tipi di pavimento
para todos los pisos

Nr. art. /Nro. art. 95 050 131-V

Rotation in alle Richtungen möglich
360° rotation in all directions



► La descrizione dettagliata delle rotelle è riportata a pag. 44-45/1

Dispositivos rotatorios JKB

Peso de transporte hasta 12 t, altura de construcción 110 mm



Carrello girevole JKB in uso
Dispositivos de transporte rotatorios JKB en uso



Carrello girevole JKB in uso
Dispositivos de transporte rotatorios JKB en uso

► La descripción detallada de los rodillos la encuentra en la Página 44-45/1

Peso di trasporto fino a	Peso de transporte hasta		4 t	8 t	6 t	12 t
Tipo	Tipo		JKB 4 K	JKB 4 Set	JKB 6 K	JKB 6 Set
Composto da	Consta de		1 x JKB 4 K	2 x JKB 4 K	1 x JKB 6 K	2 x JKB 6 K
Carico massimo	Carga	kg	4 000	2 x 4 000	6 000	2 x 6 000
Quantità di rulli	Número de rodillos	Pz. / pza.	12	2 x 12	16	2 x 16
Dimensioni delle rotelle	Dimensiones de los rodillos	Ø x l mm	85 x 43	85 x 43	85 x 43	85 x 43
Altezza di installazione	Altura de montaje	mm	110	110	110	110
Superficie di appoggio per cassetta	Superficie de apoyo por módulo	Ø C mm	250	250	250	250
Dimensioni cassetta	Dimensiones - Módulo	L1 x B1 mm	675 x 475	675 x 475	675 x 525	675 x 525
Peso con JUWAmid	Peso con JUWAmid	kg	43	86	44	89
Nr. art. con JUWAmid	Nro. art. con JUWAmid		14 041 085-P	14 041 085-D	14 061 085-P	14 061 085-D
Nr. art. con JUWAtan®	Nro. art. con JUWAtan®		14 041 085-Vu	14 041 085-DVu	14 061 085-Vu	14 061 085-DVu



JKB 7,5 K

► Esame secondo ANSI / ASME (USA)

► Controlado según ANSI / ASME (USA)

Carrelli girevoli JKB

Peso di trasporto fino a 15 t, altezza di montaggio di 110 mm

Descrizione

- La barra di collegamento opzionale può essere collegata semplicemente senza attrezzi tramite il supporto per timone.
- Peso proprio limitato a fronte di un elevato carico massimo.
- Girevole a 360° grazie a rotelle sterzanti con cuscinetti a sfere.
- Altezza di installazione dei carrelli girevoli da JKB 1,5 K a JKB 7,5 adatti ai carrelli sterzanti e di trasporto della serie K.
- Tutte le attrezzature sono disponibili anche in set da 2 con uno sconto sul prezzo singolo.
- Senza concorrenza: grazie alla ridotta larghezza delle rotelle sterzanti montate su tutti i carrelli girevoli, la resistenza alla sterzata ed alla rotazione è ridotta al minimo.
- I carrelli JKB 3 - 7,5 possono essere collegati al carico da trasportare tramite cinghie fermacarico attraverso apposite aperture.
- Inoltre tutti i carrelli presentano fori centrali, per consentire il fissaggio del materiale da trasportare.
- Suggerimento: per la scelta del carrello girevole adatto raccomandiamo un carico utile pari a ca. 2/3 del carico massimo ammissibile. In questo modo si consegue il miglior compromesso tra carico utile, ergonomia e movimentazione delle attrezzature.
- Timone e barra di collegamento disponibili come accessori.

Timone JKB 1,5-7,5

Barra di collegamento JKB 1,5 - 3

Barra di collegamento JKB 4 - 7,5

Numero d'ordinazione 92 030 085-L

Numero d'ordinazione 92 030 085-V

Numero d'ordinazione 92 040 085-V



Barra di trazione JKB 1,5 - 7,5

Barra di connessione JKB 1,5 - 3

Barra di connessione JKB 4 - 7,5

Numero de pedido 92 030 085-L

Numero de pedido 92 030 085-V

Numero de pedido 92 040 085-V

Dispositivos rotatorios JKB

Peso de transporte hasta 15 t, altura de construcción 110 mm

Breve descripción

- La barra de conexión opcional puede apretarse sin herramienta de manera sencilla sobre el soporte de la barra de tracción.
- Bajo peso propio y al mismo tiempo elevada carga.
- Giratoria 360° por medio de rodillos giratorios apoyados en rodamientos de bolas.
- Altura de montaje de los dispositivos rotatorios JKB 1,5 K hasta JKB 7,5 K adecuada para los dispositivos de maniobra y los dispositivos de transporte de la Serie K.
- Todos los aparatos también se suministran como un conjunto de 2 con un precio favorable.
- Sin competidor: debido al pequeño ancho de las ruedas de dirección en todos los dispositivos rotatorios, la resistencia de dirección y de giro se reduce a un mínimo.
- Los dispositivos JKB 3 - 7.5 pueden sujetarse con la mercancía a transportar en las aperturas previstas, por medio de correas de amarre estándar.
- Además, en todos los dispositivos existen, agujeros centrales para posibilitar la fijación de la mercancía a transportar.
- Sugerencia: en la selección del dispositivo rotatorio adecuado, recomendamos una carga de aprox. 2/3 de la carga máxima. Con ello Ud. obtiene el mejor compromiso entre la carga útil, ergonomía y manejo de los aparatos.
- Barra de tracción y barra de conexión a disposición como accesorios.

Peso di trasporto fino a	Peso de transporte hasta			7,5 t	15 t
Tipo	Tipo			JKB 7,5 K	JKB 7,5 Set
Composto da	Consta de			1 x JKB 7,5 K	2 x JKB 7,5 K
Carico massimo	Carga	kg		7 500	2 x 7 500
Quantità di rulli	Número de rodillos	Pz. / pza.		20	2 x 20
Dimensioni delle rotelle	Dimensiones de los rodillos	Ø x l	mm	85 x 43	85 x 43
Altezza di installazione	Altura de montaje		mm	110	110
Superficie di appoggio per cassetta	Superficie de apoyo por módulo	Ø C	mm	250	250
Dimensioni cassetta	Dimensiones - Módulo	L1 x B1	mm	895x740	895x740
Peso con JUWAmid	Peso con JUWAmid		kg	63,5	127
Nr. art. con JUWAmid	Nro. art. con JUWAmid			14 075 085-P	14 075 085-D
Nr. art. con JUWAtan®	Nro. art. con JUWAtan®			14 075 085-Vu	14 075 085-DVu



JKB 10 G



JKB 14 G

► Esame secondo ANSI / ASME (USA)

► Controlado según ANSI / ASME (USA)

Carrelli girevoli JKB

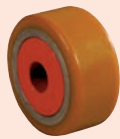
Peso di trasporto fino a 28 t, altezza di montaggio di 180 mm

Descrizione

- Peso proprio limitato a fronte di un elevato carico massimo.
- Girevole a 360° grazie a rotelle sterzanti con cuscinetti a sfere.
- Altezza di montaggio di JKB 10 G/JKB 14 G adatta ai carrelli sterzanti e di trasporto della serie G.
- La barra di collegamento può venir fornita opzionalmente in una lunghezza fino a 3 metri.
- Tutte le attrezzature sono disponibili anche in set da 2 con uno sconto sul prezzo singolo.
- Senza concorrenza: grazie alla ridotta larghezza delle rotelle sterzanti montate su tutti i carrelli girevoli, la resistenza alla sterzata ed alla rotazione è ridotta al minimo.
- Inoltre tutti i carrelli presentano fori centrali, per consentire il fissaggio del materiale da trasportare.
- Suggerimento: per la scelta del carrello girevole adatto raccomandiamo un carico utile pari a ca. 2/3 del carico massimo ammissibile. In questo modo si consegue il miglior compromesso tra carico utile, ergonomia e movimentazione delle attrezzature.
- Timone e barra di collegamento disponibili come accessori.

Disponibile con/Disponible con:

Aluminiumkern mit JUWATHAN®plus-Belag
JUWATHAN®plus-coated aluminium core



per tutti i tipi di pavimento
para todos los pisos

Nr. art. /Nro. art. 95 050 047-V

► La descrizione dettagliata delle rotelle è riportata a pag. 44-45/1

Dispositivos rotatorios JKB

Peso de transporte hasta 28 t, altura de construcción 180 mm

Breve descripción

- Bajo peso propio y al mismo tiempo elevada carga.
- Giratoria 360° por medio de rodillos giratorios apoyados en rodamientos de bolas.
- Altura de montaje del JKB 10 G / JKB 14 G adecuada para dispositivos de maniobra y de transporte de la Serie G.
- La barra de conexión puede ofrecerse opcionalmente con una longitud de hasta 3 metros.
- Todos los aparatos también se suministran como un conjunto de 2 con un precio favorable.
- Sin competidor: debido al pequeño ancho de las ruedas de dirección en todos los dispositivos rotatorios, la resistencia de dirección y de giro se reduce a un mínimo.
- Además, en todos los dispositivos existen, agujeros centrales para posibilitar la fijación de la mercancía a transportar.
- Sugerencia: en la selección del dispositivo rotatorio adecuado, recomendamos una carga de aprox. 2/3 de la carga máxima. Con ello Ud. obtiene el mejor compromiso entre la carga útil, ergonomía y manejo de los aparatos.
- Barra de tracción y barra de conexión a disposición como accesorios.



Accessori: Timone JKB 10 - 14

Accesorios: Barra de tracción JKB 10 - 14

Numero d'ordinazione 92 226 042-B

Número de pedido 92 226 042-B



Accessori: Barra di collegamento JKB 10 - 14 fino a 3 m di lunghezza

Accesorios: Barra de conexión JKB 10 - 14 hasta 3 m de longitud

Numero d'ordinazione 92 100 140-V

Número de pedido 92 100 140-V

► La descripción detallada de los rodillos la encuentra en la Página 44-45/1

Peso di trasporto fino a	Peso de transporte hasta		10 t	20 t	14 t	28 t
Tipo	Tipo		JKB 10 G	JKB 10 Set	JKB 14 G	JKB 14 Set
Composto da	Consta de		1 x JKB 10	2 x JKB 10	1 x JKB 14	2 x JKB 14
Carico massimo	Carga	kg	10 000	2 x 10 000	14 000	2 x 14 000
Quantità di rulli	Número de rodillos	Pz. / pza.	8	2 x 8	12	2 x 12
Dimensioni delle rotelle	Dimensiones de los rodillos	Ø x l mm	140 x 59	140 x 59	140 x 59	140 x 59
Altezza di installazione	Altura de montaje	mm	180	180	180	180
Superficie di appoggio per cassetta	Superficie de apoyo por módulo	Ø C mm	250	250	250	250
Dimensioni cassetta	Dimensiones - Módulo	L1 x B1 mm	975 x 665	975 x 665	975 x 730	975 x 730
Peso con JUWATHAN®	Peso con JUWATHAN®	kg	142	284	159	318
Nr. art. con JUWATHAN®	Nro. art. con JUWATHAN®		14 101 140-Vu	14 101 140-DVu	14 140 140-Vu	14 140 140-DVu



JLF 3,5



JLF 5

▶ Esame secondo ANSI / ASME (USA)

▶ Controlado según ANSI / ASME (USA)

Carrelli multiuso della serie M

Peso di trasporto fino a 5 t, altezza di montaggio di 150 mm

Carros multiuso de la serie M

Peso de transporte hasta 5 t, altura de construcción 150 mm

Disponibile con / Disponible con:			
Anima in alluminio con rivestimento JUWATHan®plus	Núcleo de aluminio con revestimiento JUWATHan®plus	Rotella Professional con anima in alluminio e rivestimento JUWATHan®plus	Rodillo - Professional - Núcleo de aluminio con revestimiento JUWATHan®plus
			
per tutti i tipi di pavimento / para todos los pisos Nr. art. / Nro. art. 95 050 131-V		per tutti i tipi di pavimento / para todos los pisos Nr. art. / Nro. art. 95 050 089-D	

▶ La descrizione dettagliata delle rotelle è riportata a pag. 44-45/1

▶ La descripción detallada de los rodillos la encuentra en la Página 44-45/1

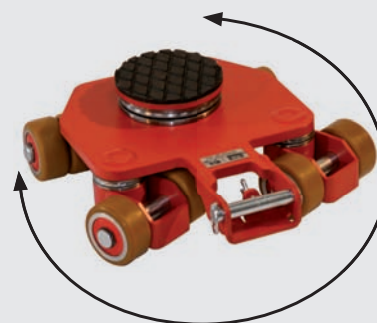
Accessori / Accesorios

Timone della serie M Numero d'ordinazione 92 010 022-B

Barra di trazione Serie M - Numero de pedido 92 010 022-B



Barra di collegamento della serie M Numero d'ordinazione 92 030 085-V
Barra de conexión Serie M - Número de pedido 92 030 085-V



Esempio di impiego come carrello sterzante

Ejemplo de aplicación como dispositivo de maniobra

Peso di trasporto fino a	Peso de transporte hasta		3,5 t	5 t
Tipo	Tipo		JLF 3,5	JLF 5
Carico massimo	Carga	kg	3 500	5000
Quantità di rulli / Doppelrollen	Número de rodillos / twin castors	Pz. / pza.	4 / 2	4 / 4
Dimensioni delle rotelle	Dimensiones de los rodillos	mm	85 x 43	85 x 43
Altezza di installazione	Altura de montaje	mm	150	150
Dimensioni per piattello girevole	Dimensiones por plato giratorio	Ø C mm	150	150
Dimensioni	Dimensiones	L1 x B1 mm	410 x 420	410 x 420
Timone completo con occhio di traino	Varilla de maniobra con armella	-	-	-
Asta di collegamento	Barra de conexión	-	-	-
Peso con JUWATHan®plus	Peso con JUWATHan®plus	kg	25	28
Nr. art. con JUWATHan®plus	Nro. art. con JUWATHan®plus		16 035 085-D	16 050 085-D
Modello UE n. 002267487 - 001	Modelo registrado UE N° 002267487 - 001		Brevetto europeo n. 2 662 261 B1	Patente Europea N° 2 662 261 B1



JLF Set 12



JLF Set 15

Carrelli multiuso della serie M

Peso di trasporto fino a 15 t, altezza di montaggio di 150 mm

Descrizione

- Le rotelle sterzanti girevoli riducono la forza sterzante fino all'80%.
- Utilizzo ergonomico che consente all'operatore di risparmiare le forze.
- Migliore stabilità direzionale grazie all'asse posteriore fisso con rotelle Professional.
- Ogni cassetta può essere impiegata come carrello o come carrello sterzante.
- Straordinaria manovrabilità grazie al piattello girevole alloggiato su cuscinetti a sfere con rivestimento antiscivolo.
- Impiego flessibile come carrello, carrello sterzante o tandem.
- Facilita la marcia in curva, poiché è possibile percorrere curve fino a 90°.
- Protezione del pavimento, poiché il rivestimento delle rotelle non produce attrito.
- Altezza di montaggio bassa, peso proprio ridotto.
- In set con timone supplementare per lo sterzo sul lato posteriore consente la marcia in curve molto strette.



Esempio come carrello rigido

Esempio como dispositivo de transporte rigido

Carros multiuso de la serie M

Peso de transporte hasta 15 t, altura de construcción 150 mm

Breve descripción

- Rodillos de maniobra giratorios reducen la fuerza de dirección desde parada hasta un 80%.
- Manejo ergonómico, con ahorro de fuerza para el operador.
- Estabilidad de dirección por medio de eje trasero rígido con rodillos profesional.
- Cada módulo puede utilizarse como dispositivo de maniobra o de transporte.
- Altamente maniobrable por medio de plato giratorio apoyado en rodamientos de bolas con revestimiento antideslizante.
- Uso flexible como dispositivo de maniobra, dispositivo de transporte o tándem.
- Fácil desplazamiento en curvas, deslizable 90° respecto a la vía.
- Suave para el piso, ninguna abrasión por el revestimiento de los rodillos.
- Baja altura de construcción, bajo peso propio.
- En grupo con barra de tracción adicional para maniobrar en la parte posterior, de ese modo son posibles radios de curva muy estrechos.



Esempio como carrello sterzante tandem

Esempio como dispositivo de maniobra tándem

Peso di trasporto fino a	Peso de transporte hasta		12 t	15 t
Tipo	Tipo		JLF Set 12	JLF Set 15
Carico massimo	Carga	kg	1 x 5 000 + 2 x 3 500	3 x 5 000
Quantità di rulli / Doppelrollen	Número de rodillos / twin castors	Pz. / pza.	3 x 4 / 2 x 2 + 1 x 4	3 x 4 / 3 x 4
Dimensioni delle rotelle	Dimensiones de los rodillos	mm	85 x 43	85 x 43
Altezza di installazione	Altura de montaje	mm	150	150
Dimensioni per piattello girevole	Dimensiones por plato giratorio	Ø C	150	150
Dimensioni	Dimensiones	L1 x B1	410 x 420	410 x 420
Timone completo con occhio di traino	Varilla de maniobra con armella	L x B x H	1 210 x 300 x 40	1 210 x 300 x 40
Asta di collegamento	Barra de conexión	Ø x L	20 x 1 200	20 x 1 200
Peso con JUWAtan®plus	Peso con JUWAtan®plus	kg	95	102
Nr. art. con JUWAtan®plus	Nro. art. con JUWAtan®plus		16 120 085-D	16 150 085-D



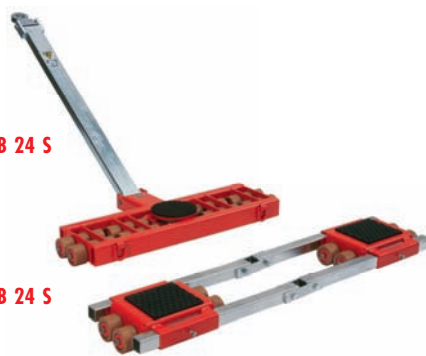
JLB 16 S



JFB 16 S

Collaudo ANSI / ASME (USA) per JLB 16 S e JFB 16 S

JLB 24 S



JFB 24 S

JLB 16 S y JFB 16 S controlado por ANSI / ASME (USA)

Carrelli della serie S

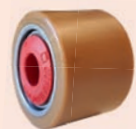
Peso di trasporto fino a 48 t, altezza di montaggio di 125 mm

Descrizione

- Cuscinetti oscillanti meccanici delle cassette o degli assi (tranne JLB 16 S). Ne consegue una sollecitazione uniforme di tutte le rotelle e dei fondi di appoggio.
- Grazie alle rotelle più strette (larghezza di 60 mm) vengono notevolmente facilitate le sterzate e ridotte drasticamente le forze di attrito durante la marcia in curva.
- Altezza di installazione molto bassa (125 mm) a fronte di un carico massimo ammissibile elevato e un peso netto ridotto.
- Tutti i carrelli di trasporto sono immediatamente pronti all'uso: Il carrello sterzante è fornito con piattello girevole alloggiato su cuscinetti a sfere e timone. Il carrello è composto da 2 cassette con barre di collegamento, come illustrato.

Disponibile con/Disponible con:

Anima in acciaio con rivestimento JUWathan®
Núcleo de acero con revestimiento JUWathan®



per tutti i tipi di pavimento
para todos los pisos

Nr. art. /Nro. art. 95 050 304-V

Disponibile con/Disponible con:

Rotelle in acciaio
Rodillos de acero



per pavimenti insensibili
para pisos robustos

Nr. art. /Nro. art. 95 050 305-S

▶ La descrizione dettagliata delle rotelle è riportata a pag. 44-45/1

Dispositivo de transporte Serie S

Peso de transporte hasta 48 t, altura de construcción 125 mm

Breve descripción

- Soporte mecánico oscilante de los módulos o de los ejes (excepto JLB 16 S). De ese modo carga uniforme de todos los rodillos y del piso.
- Con rodillos angostos (ancho útil 60 mm) se facilitan claramente los movimientos de maniobra y se reducen eficazmente las fuerzas de fricción en las curvas.
- Muy baja altura de montaje (125 mm) para una elevada capacidad de carga, bajo peso propio.
- Todos los dispositivos de transporte pueden utilizarse de inmediato: El dispositivo de maniobra se suministra con plato giratorio apoyado sobre rodamientos de bolas y barra de tracción. El dispositivo de transporte consta de 2 módulos con barras de conexión, como se ilustra.

▶ La descripción detallada de los rodillos la encuentra en la Página 44-45/1

Peso di trasporto fino a	Peso de transporte hasta	32 t		48 t		
		JLB 16 S	JFB 16 S	JLB 24 S	JFB 24 S	
Tipo	Tipo					
Carico massimo	Carga	kg	16 000	2 x 8 000	24 000	2 x 12 000
Quantità di rulli	Número de rodillos	pz. / pza.	16	16	24	24
Dimensioni delle rotelle	Dimensiones de los rodillos	Ø x l	mm	90 x 60	90 x 60	90 x 60
Altezza di installazione	Altura de montaje	mm	125	125	125	125
Superficie di appoggio per cassetta	Superficie de apoyo por módulo	E x F	mm	200 x 220		200 x 220
Dimensioni cassetta	Dimensiones - Módulo	L 2 x B 2	mm	370 x 330		370 x 465
Barra di collegamento, con snodo	Barra de conexión con articulación	Lunghezza/Longitud	mm	2 x 1 540		2 x 1 540
Cassette regolabili	Módulos ajustables	G - H	mm	540-1 300		660-1 300
Superficie di appoggio piatto giroscopico	Superficie de apoyo - Plato giratorio	Ø C	mm	215		215
Dimensioni carrello sterzante	Dimensiones - Dispositivo de maniobra	L 1 x B 1	mm	580 x 805		580 x 1156
Timone completo con occhiello di traino	Varilla de maniobra con armella		mm	1 210		1 480
Peso JUWathan®	Peso JUWathan®	kg	81	76	120	80
Nr. art. con JUWathan®	Nro. art. con JUWathan®		05 161 090-V	06 161 090-V	05 242 090-V	06 242 090-V
Nr. art. con rotelle in acciaio	Nro. art. con rodillos de acero		05 161 090-S	06 161 090-S	05 242 090-S	06 242 090-S



Immagini relative all'impiego

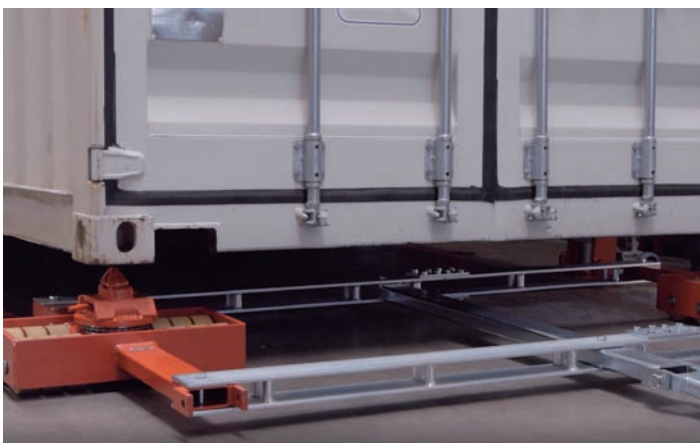
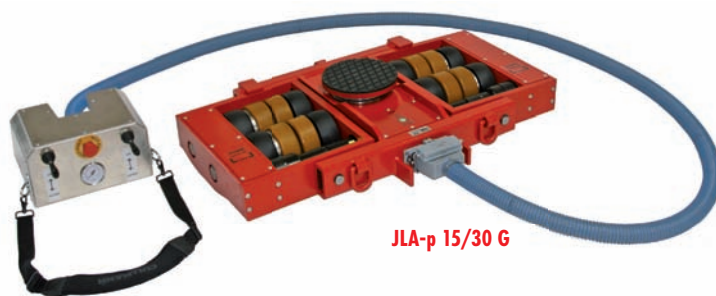


Imagen de aplicación





JLA-p 15/30 G

► Esame secondo la regola V68 di DGUV (associazione tedesca di riferimento in materia)

► Controlado según DGUV (Seguro Social Alemán de Accidentes de Trabajo) - Disposición V68 (D)

Carrello pneumatico JLA-p 15/30 G

Descrizione

- Tempo di preparazione molto breve, basta collegare il tubo flessibile dell'aria e partire.
- Nessuna matrice separata necessaria.
- Azionamento a manutenzione ridotta.
- Tutte le tubazioni possono essere scollegate, consentendo un trasporto compatto.
- Girevole a 360°.
- Ecologico: consuma solo aria compressa.
- Umweltfreundlich, verbraucht nur Druckluft.
- È necessario un collegamento per l'aria compressa standard per 8 bar e un volume aria compressa di 1500 L / min (25 L / s).
- Regolazione in modo continuo, grazie all'adattamento della pressione di lavoro.
- Adatto a carrelli della serie G (Pag. 36-37).
- L'articolo JLA-p 15 / 30 G comprende il carrello motorizzato, comprensivo di unità di comando.
- Controllo semplicissimo attraverso 2 leve di comando, entrambi i motori sono comandabili singolarmente.
- Avanti, indietro, rotazione sul posto solo con la pressione di un dito.
- Su richiesta è possibile un carico massimo più elevato.

► Olio e spray catene disponibili anche singolarmente come accessori.

Carro neumático JLA-p 15/30 G

Breve descripción

- Breve tiempo de preparación, conectar la manguera de aire y puesta en marcha.
- No es necesario ningún vehículo tractor separado.
- Accionamiento de bajo mantenimiento.
- Todos los conductos pueden desacoplarse, con lo que es posible un transporte compacto.
- Giratorio 360°.
- No contaminante, consume solamente aire comprimido.
- Ecofriendly, uses only compressed air.
- Se necesita una conexión de aire comprimido estándar de 8 bares y un caudal de aire comprimido de 1500 L / min (25 L / s).
- Regulable de manera continua por medio de ajuste de la presión de trabajo.
- Apropiado para dispositivos de transporte de la Serie G (Página 36-37).
- El artículo JLA-p 15 / 30 G contiene el dispositivo de transporte accionado, incluida la unidad de mando.
- Fácil control por medio de 2 palancas de mando, ambos motores de control individual.
- Hacia adelante, hacia atrás, girar en el lugar solamente con la presión de los dedos.
- Cargas más elevadas a pedido.

► Aceite y aerosol para cadenas también a disposición individual como accesorios.

Tipo	Tipo	JLA-p 15 / 30 G		
Carico massimo	Carga	kg	15 000	
Carico di trazione	Capacidad de tracción	kg	30 000	
Quantità di rulli	Número de rodillos	Pz. / pza.	16	
Dimensioni delle rotelle	Dimensiones de los rodillos	Ø x l	mm	140 x 120 / 140 x 59
Altezza di installazione	Altura de montaje		mm	180
Superficie di appoggio piatto giroscopico	Superficie de apoyo - Plato giratorio	Ø C	mm	215
Dimensioni	Dimensiones	L1 x B1	mm	650 x 1 000
Peso senza unità di comando	Peso sin el mando		kg	175
Consumo d'aria	Consumo de aire		L pro sec.	25
Pressione dell'aria necessaria	Presión del aire necesaria		bar	8
Numero d'ordinazione	Número de pedido	22 150 140-V		



JLA-p Set 2



JLA-p Set 3

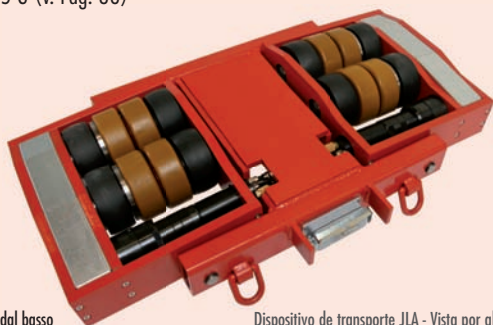
Carrello pneumatico JLA-p 15/30 G

Il set 2 è composto da

- JLA-p 15 / 30 G comprensivo di unità di comando
- Carrellino tubo flessibile, montato completo con avvolgibubo
- Tubo flessibile dell'aria di 30 m con Ø 19 mm
- 1 litro di olio per motori pneumatici
- Spray catene di 400 ml

Il set 3 comprende anche

- Carrello JFB 15 G (v. Pag. 36)



Carrello JLA, vista dal basso

Dispositivo di trasporto JLA - Vista por abajo



Set JLA in uso

Gruppo JLA in uso

Carro neumático JLA-p 15/30 G

Grupo 2 compuesto por

- JLA-p 15 / 30 G incluida la unidad de mando
- Carro de mangueras completo, montado con tambor de mangueras
- 30 m manguera para aire con Ø 19 mm
- 1 litro de aceite para motores neumáticos
- 400 ml - aerosol para cadenas

Grupo 3 adicionalmente con

- Dispositivo de transporte JFB 15 G (ver la Página 36)



Set JLA in uso

Grupo JLA in uso

Set JLA / Grupos JLA

Tipo	Tipo	JLA-p Set 2	JLA-p Set 3
JLA-p incl. unità di comando	JLA-p incl. unidad de mando	1 x	1 x
Lunghezza tubo flessibile/diametro interno	Longitud de manguera/Diámetro interior	30 m/19 mm	30 m/19 mm
Carrello + olio + spray catene	Carro + Aceite + Aerosol para cadenas	1 x	1 x
JFB 15 G	JFB 15 G	-	1 x
Numero d'ordinazione	Número de pedido	22 150 140-VP2	22 150 140-VP3



JLA-e 5/12 G



JLA-e 15/30 G

▶ Esame secondo la regola V68 di DGUV (associazione tedesca di riferimento in materia)

▶ Controlado según DGUV (Seguro Social Alemán de Accidentes de Trabajo) - Disposición V68 (D)

Carrelli elettrici

Peso di trasporto fino a 30 t

Disponibile con/Disponible con:

Rivestimento JUWAmid
Revestimiento JUWAmid



JLA-e 15/30 G

Nr. art. /Nro. art. 93 205 156-B

Disponibile con/Disponible con:

Anima in alluminio
con rivestimento
JUWATHan®plus

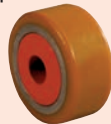


JLA-e 5/12 G & JLA-e 15/30 G

Nr. art. /Nro. art. 93 205 157-E

Disponibile con/Disponible con:

Anima in alluminio
con rivestimento
JUWATHan®plus



JLA-e 15/30 G

Nr. art. /Nro. art. 95 050 047-V



Combinazione di rotelle JUWATHan® e JUWAmid per caratteristiche di trazione e di sterzo ottimali.
Combinación de rodillos JUWATHan® y JUWAmid para tracción y propiedades de maniobra óptimas.

▶ La descrizione dettagliata delle rotelle è riportata a pag. 44-45/1

Carro eléctrico

Peso de transporte hasta 30 t

Disponibile con/Disponible con:

Anima in alluminio
con rivestimento
JUWATHan®plus



Núcleo de aluminio
con rivestimento
JUWATHan®plus

JLA-e 25/50 H

Nr. art. /Nro. art. 93 205 521-E

Disponibile con/Disponible con:

Rivestimento JUWAmid
Revestimiento JUWAmid



JLA-e 25/50 H

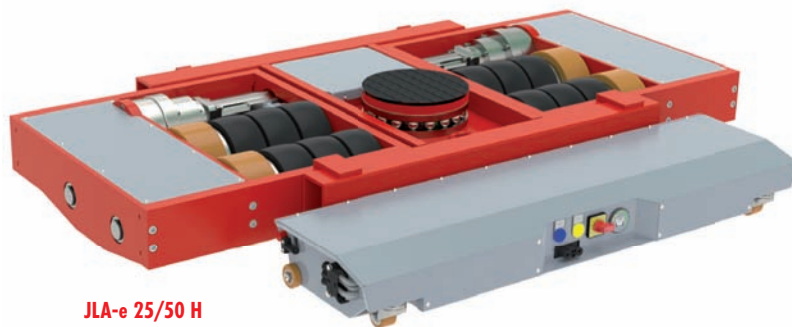
Nr. art. /Nro. art. 93 205 518-B



Cassa per trasporto JLA-e 5/12 G Numero d'ordinazione 93 100 800-H,
Cassa per trasporto JLA-e 15/30 G Numero de pedido 93 120 800-H
Caja de transporte JLA-e 5/12 G Numero d'ordinazione 93 100 800-H,
Caja de transporte JLA-e 15/30 G Número de pedido 93 120 800-H

▶ La descripción detallada de los rodillos la encuentra en la Página 44-45/1

Tipo	Tipo		JLA-e 5 / 12 G	JLA-e 15 / 30 G
Carico massimo	Carga	kg	5 000	15 000
Carico di trazione	Capacidad de tracción	kg	12 000	30 000
Quantità di rulli	Número de rodillos	Pz. / pza.	4	16
Dimensioni delle rotelle	Dimensiones de los rodillos	Ø x l mm	140 x 59	140 x 59
Altezza di installazione	Altura de montaje	mm	180	180
Superficie di appoggio piatto giroscopico	Superficie de apoyo - Plato giratorio	Ø C mm	150	215
Dimensioni	Dimensiones	L1 x B1 mm	760 x 880	860 x 1 200
Peso senza batteria + telecomando	Peso sin pila recargable + mando a distancia	kg	133	220
Peso batteria + cassa	Peso Pila recargable + caja	kg	50	88
Peso caricabatteria	Peso cargador	kg	3	16
Velocità	Velocidad	m/min	10	6,5
Durata	Tiempo de funcionamiento	h	3-4	5-6
Batteria con caricabatteria	Pila recargable con cargador	Pz. / pza.	1x	1x
Radiotelecomando, caricabatteria e cintura con supporto	Telemando por radio, cargador y cinturón con soporte	Pz. / pza.	1x	1x
Numero d'ordinazione	Número de pedido		22 055 140-V EU/USA	22 155 140-V



JLA-e 25/50 H

► Esame secondo la regola V68 di DGUV (associazione tedesca di riferimento in materia)

► Controlado según DGUV (Seguro Social Alemán de Accidentes de Trabajo) - Disposición V68 (D)

Carrelli elettrici

Peso di trasporto fino a 50 t

Descrizione

- Nessuna motrice separata necessaria.
- Pratico, con batteria e radiocomando maneggevole!
- Lungo tempo di funzionamento (a pieno carico in condizioni ideali) attraverso un motore ad azionamento diretto.
- Tempo di carica ridotto. JLA-e 5/12 G = 2,5 ore; JLA-e 15/30 G e JLA-e 25/50 H con caricabatteria rapido = 1,5 ore. In alternativa, disponibile con piccolo caricabatteria.
- Girevole a 360°.
- Velocità regolabile in modo continuo.
- Dimensioni esterne compatte
- Le batterie sono tra loro intercambiabili.
- Adatto per il carrelli della serie G (Pag. 36-37) e serie H (Pag. 40-41). I carrelli non sono compresi nella fornitura.
- Sollevamento possibile su richiesta.
- Tecnologia batteria LiFePo.



Ogni JLA-e è fornito con i seguenti accessori: caricabatteria, radiotelecomando portatile e cintura con supporto
Cada JLA-e se suministra con los siguientes accesorios: cargador, telecomando por radio de fácil manejo y cinturón con soporte

Carro eléctrico

Peso de transporte hasta 50 t

Breve descripción

- No es necesario ningún vehículo tractor separado.
- ¡Práctico, con batería y mando a distancia por radio de fácil manejo!
- Elevado tiempo de funcionamiento (bajo carga plena con condiciones ideales) por medio de motor directamente accionado.
- Breve tiempo de carga. JLA-e 5/12 G = 2,5 horas; JLA-e 15/30 G y JLA-e 25/50 H con cargador rápido = 1,5 horas. Alternativamente a disposición con un cargador pequeño.
- Giratorio 360°.
- Velocidad controlable de manera continua.
- Dimensiones exteriores compactas.
- Las baterías son intercambiables.
- Apropiado para dispositivos de transporte de la Serie G (S. 36-37) y Serie H (S. 40-41). Los dispositivos de transporte no están contenidos en el volumen de suministro.
- Es posible carrera a pedido
- Tecnología de pila recargable - LiFePo

Tipo	Tipo		JLA-e 25 / 50 H
Capacità di carico	Carga	kg	25 000
Carico di trazione	Capacidad de tracción	kg	50 000
Quantità di rulli	Número de rodillos	Pz. / pza.	16
Dimensioni delle rotelle	Dimensiones de los rodillos	Ø x l mm	200 x 83
Altezza di installazione	Altura de montaje	mm	230
Superficie di appoggio piatto giroscopico	Superficie de apoyo - Plato giratorio	Ø C mm	250
Dimensioni	Dimensiones	L1 x B1 mm	1 180 x 1 760
Peso senza batteria + telecomando	Peso sin pila recargable + mando a distancia	kg	590
Peso batteria + cassa	Peso Pila recargable + caja	kg	88
Peso caricabatteria	Peso cargador	kg	16
Velocità	Velocidad	m/min	10
Durata	Tiempo de funcionamiento	h	3-4
Batteria con caricabatteria	Pila recargable con cargador	Pz. / pza.	1x
Radiotelecomando, caricabatteria e cintura con supporto	Telemando por radio, cargador y cinturón con soporte	Pz. / pza.	1x
Numero d'ordinazione	Número de pedido		22 255 200-V



JLA-e Set 1



JLA-e Set 2

Carrelli elettrici Set JLA-e

Set composto da

- Carrelli elettrici
- Batteria ad alto rendimento con caricabatteria a impulsi
- Radiocontrollo con batteria, caricabatteria e marsupio
- Carrello adatto

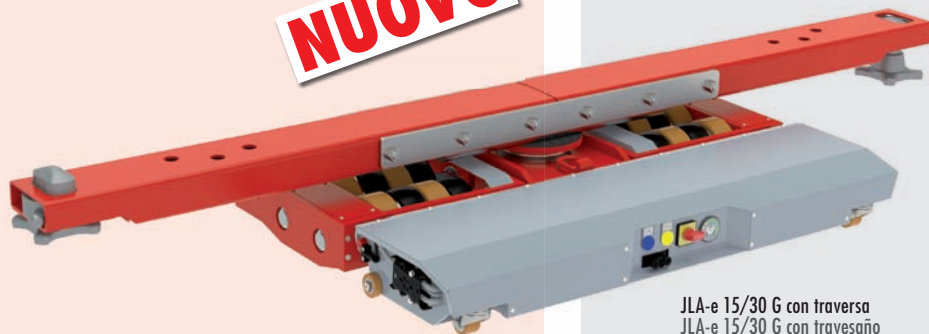


JLA-e 5/12 H in azione
JLA-e 5/12 H en uso

Accessori per il trasporto container

Per i dettagli consultare pagina 34 e 35.

NUOVO



JLA-e 15/30 G con traversa
JLA-e 15/30 G con travesaño

Carro eléctrico - Grupos JLA-e

El grupo consta de

- Dispositivos accionados eléctricamente
- Batería de alto rendimiento con cargador de impulsos
- Mando a distancia por radio con batería, cargador y funda para cinturón
- Dispositivo de transporte apropiado



Movimentare facilmente fino a 30 t!
¡Fácil movimiento de hasta 30 t!

Accesorios para transporte de contenedores

Detalles los encuentra en la Página 34 y 35.

NUEVO

Set JLA / Grupos JLA

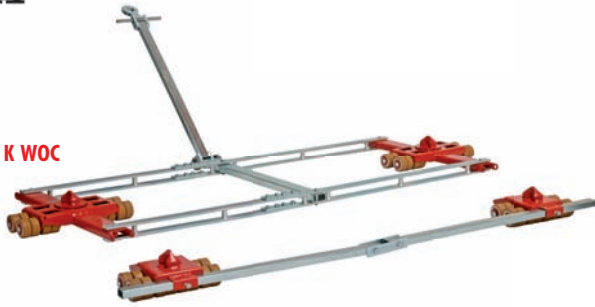
Tipo	Tipo	JLA-e Set 1	JLA-e Set 2	JLA-e Set 3
JLA-e	JLA-e	1 x JLA-e 5/12 G	1 x JLA-e 15/30 G	1 x JLA-e 25/50 H
Carrello	Dispositivo de transporte	1 x JFB 7 K*	1 x JFB 15 G**	1 x JFB 25 G***
Numero d'ordinazione	Número de pedido	22 055 140-VP1	22 155 140-VP2	22 255 200-VP3

*Vedere pagina 18 **Vedere pagina 36 ***Vedere pagina 37, ma con un'altezza di installazione di 250 mm

*Ver Página 18 **Ver Página 36 ***Ver Página 37, pero con altura de montaje 250 mm



JTLB 14 K WOC



JFB 14 K WOC

JTLB 30 G TL



JFB 30 G TL

Twistlock / „Weld-on Cone“ per il trasporto container fino a 60 t, altezza di montaggio di 170 mm e 300 mm

Descrizione

- Trasporto sicuro di container.
- È possibile trasportare i container con un'altezza di installazione ridotta
- Accoppiamento di forma e di forza tra carrelli e container (sistema Twistlock) o solo accoppiamento di forma (sistema "Weld-on Cone").
- Adatto a tutti i container ISO.
- Versione "Weld-on Cone" incl. 2 piattelli girevoli modificati o cassette carrello con alloggiamento container, non bloccabile, e tiranti trasversali scomponibili in due parti, allungati (2,26 m) per container ISO anziché i tiranti trasversali standard. I carrelli tandem vengono forniti comprensivi di timoni con occhio di traino.
- Versione Twistlock bloccabile, incl. 2 piattelli girevoli modificati o cassette carrello con sistema Twistlock, e tiranti trasversali scomponibili in due parti, allungati, alla misura ISO (2,26 m; non regolabile) anziché i tiranti trasversali standard. I carrelli tandem vengono forniti comprensivi di timoni con occhio di traino.



Sistema "Weld-on Cone" per carrelli e carrelli sterzanti della serie K (per i dati tecnici vedere Pag. 20-24)

Tipo	Tipo			JTLB 14 K WOC	JFB 14 K WOC
Altezza di installazione	Alteza de montaje	h1	mm	110	110
Altezza di installazione	Alteza de montaje	h2	mm	170	170
Misura ISO	Medida ISO	V	mm	2260	2260
Lunghezza / larghezza totale	Longitud total / Ancho total	L1 x B1	mm	1 070 x 2 850	—
Numero d'ordinazione	Número de pedido			12 121 085-WZ	08 141 085-WOC

Sistema Twistlock per carrelli e carrelli sterzanti della serie K (per i dati tecnici vedere Pag. 36-37, 39)

Tipo	Tipo			JTL 20 G TL	JTLB 30 G TL	JFB 20 G TL	JFB 30 G TL
Altezza di installazione	Alteza de montaje	h1	mm	215	215	215	215
Altezza di installazione	Alteza de montaje	h2	mm	300	300	300	300
Misura ISO	Medida ISO	V	mm	2260	2260	2260	2260
Lunghezza / larghezza totale	Longitud total / Ancho total	L1 x B1	mm	1 260 x 2 700	1 620 x 3 000	—	—
Numero d'ordinazione	Número de pedido			12 202 140-TL	12 302 140-TL	10 202 140-TL	10 302 140-TL

Twistlock / „Weld-on Cone“ para el transporte de contenedores hasta 60 t, altura de construcción 170 mm y 300 mm

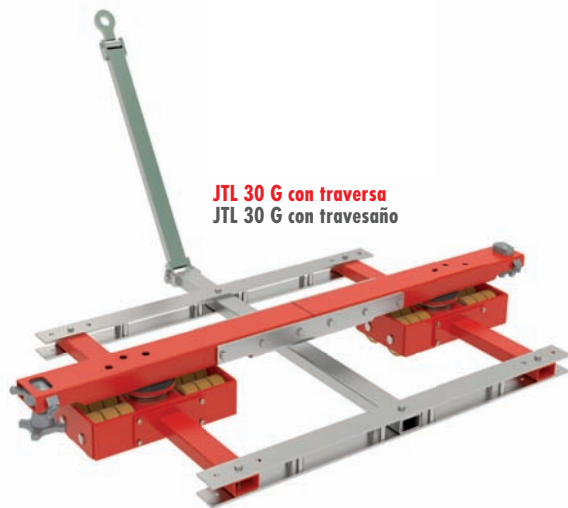
Breve descripción

- Transporte seguro de contenedores.
- Los contenedores pueden desplazarse con baja altura de montaje.
- Arrastre de forma y cierre de fuerza entre dispositivos de transporte y contenedores (Sistema - Twistlock) o solamente unión positiva (sistema "Weld-on Cone").
- Apropiado para todos los contenedores ISO.
- Ejecución "Weld-on Cone" incluidos 2 platos giratorios modificados o módulos de transporte con toma de contenedores, no bloqueable y, barras de acoplamiento prolongadas de dos partes (2,26 m) para contenedor ISO en lugar de barras de acoplamiento estándar. Los dispositivos de maniobra tándem los recibe con barra de tracción y armella incluidos.
- Ejecución Twistlock bloqueable, incluidos 2 platos giratorios modificados o módulos de transporte con sistema Twistlock y barras de acoplamiento de dos partes a medida ISO (2,26 m; no regulable) en lugar de las barras de acoplamiento estándar. Los dispositivos de maniobra tándem los recibe con barras de tracción con armella incluidos.



Sistema "Weld-on Cone" para dispositivos de transporte y de maniobra Serie K (Datos técnicos - ver Pág. 20-24)

Sistema Twistlock para dispositivos de transporte y de maniobra Serie K (Datos técnicos - ver Pág. 36-37, 39).



JTL 30 G con traversa
JTL 30 G con travesaño



JFB 30 G con traversa
JFB 30 G con travesaño

Traversa container con supporto

Twistlock fino a 60 t, altezza di montaggio di 260 mm

Descrizione

- Trasporto sicuro di container ISO e container speciali fino a 60 t.
- È possibile movimentare i container con un'altezza di installazione estremamente bassa.
- Adatto a tutti i container ISO.
- Versione Twistlock bloccabile alla dimensione ISO di 2,26 m (non regolabile).
- Montato in due parti, per facilitare movimentazione e magazzino.
- Opzionalmente è possibile adattare un timone trapezoidale.
- Le dimensioni della traversa sono comprese nel profilo del container.
- Il carico è collegato in modo fisso ai carrelli e può quindi essere caricato completamente.



JFB 15 G con traversa
JFB 15 G con travesaño

JLA-e 15/30 G con traversa
JLA-e 15/30 G con travesaño

Travesaño - contenedor con alojamiento

Twistlock hasta 60 t, altura de construcción 260 mm

Breve descripción

- Transporte seguro de contenedores ISO y contenedores especiales de hasta 60 t.
- Los contenedores pueden desplazarse con una altura de montaje muy baja.
- Apropiado para todos los contenedores ISO.
- Ejecución Twistlock bloqueable a medida ISO 2,26 m (no ajustable).
- Montada en dos partes, para fácil manipulación y almacenamiento.
- Opcionalmente puede adaptarse una barra de tracción trapezoidal.
- La dimensión del travesaño se encuentra dentro del contorno del contenedor.
- La carga está firmemente conectada con los dispositivos y así puede cargarse completa.



JKB 10 G con traversa
JKB 10 G con travesaño

Possibili combinazioni: Posibles combinaciones:

Carrelli sterzanti / Dispositivos de maniobra	Carrelli / Dispositivos de transporte	Carico massimo totale in kg / Carga total en kg
2 x JKB 4 K	1 x JFB 7 K	15 000
2 x JKB 6 K	1 x JFB 10 K	22 000
2 x JKB 7,5 K	1 x JFB 14 K	29 000
1 x JTLB 14 K	1 x JFB 14 K	28 000
2 x JKB 10 G	1 x JFB 20 G	40 000
2 x JKB 14 G	1 x JFB 30 G	58 000
2 x JLF 5	2 x JLF 5	20 000
1 x JLA-e 15/30 G	1 x JFB 15 G	30 000
1 x JLA-e 25/50 H	1 x JFB 25 G	50 000
1 x JTL 20 G	1 x JFB 20 G	40 000
1 x JTLB 30 G	1 x JFB 30 G	60 000

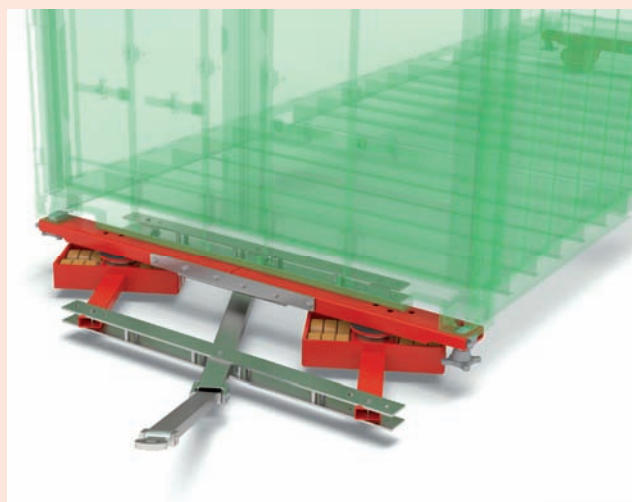


Traversa container singola
Numero d'ordinazione 92 000 226-T1
 Traversa container con timone
 Número de pedido 92 000 226-T1



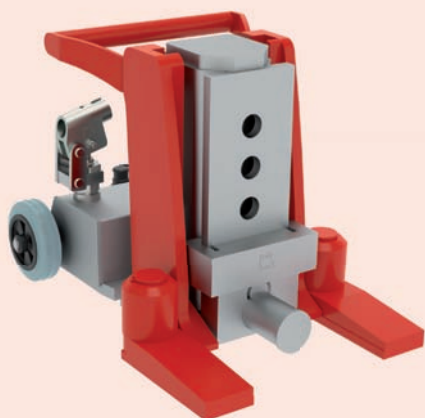
Travesaño - contenedor individual
Numero d'ordinazione 92 000 226-T2
 Travesaño - contenedor con barra de tracción
 Número de pedido 92 000 226-T2

Traversa container con supporto Twistlock fino a 60 t, altezza di montaggio di 260 mm



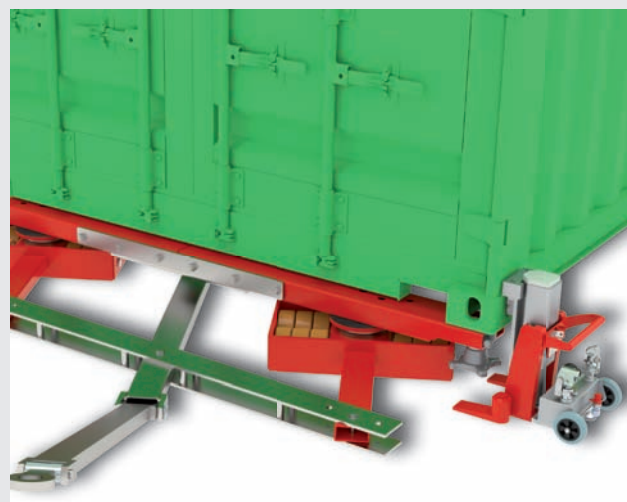
Esempio: traversa container adatta ai carrelli sterzanti tandem standard. La traversa viene collegata fissa ai piattelli rotanti tramite collegamento a vite, costituendo così un'unità di trasporto sicura.

Versione speciale binda:



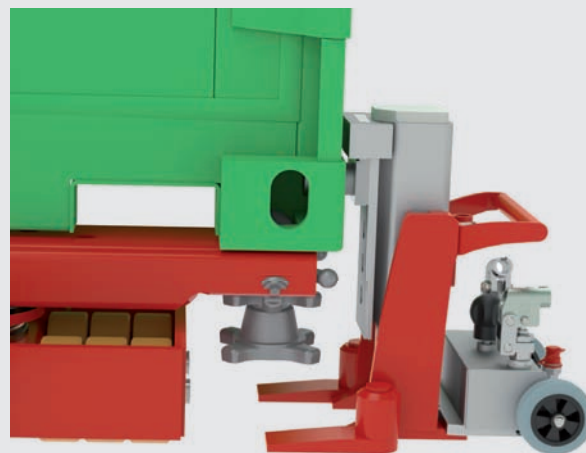
Binda idraulica con dente speciale per container: il dente speciale è adatto agli angoli container per un sollevamento sicuro di container ISO; può essere anche equipaggiato a posteriori. Disponibile per tutte le binde della serie JH-G plus e JHS 10 ku.

Travesaño - contenedor con alojamiento Twistlock hasta 60 t, altura de construcción 260 mm



Ejemplo: travesaño de contenedores adecuada para dispositivos de maniobras tándem estándar. El travesaño está firmemente acoplado a los discos giratorios por una unión atornillada, formando así una unidad de transporte segura.

Fabricación especial - Aparato de elevación:



Elevadores de máquinas con brida especial para contenedores: la brida especial encaja en las esquinas del contenedor para una elevación segura de contenedores ISO, también reequipable. Disponible para todos los elevadores - Serie JH-G plus y JHS 10 ku.



Carrelli della serie G Professional

Peso di trasporto fino a 40 t, altezza di montaggio di 180 mm

Disponibile con/Disponible con:

Anima in alluminio
con rivestimento
JUWATHAN®plus

Núcleo de aluminio
con revestimiento
JUWATHAN®plus



per tutti i tipi di pavimento
para todos los pisos

Nr. art. /Nro. art. 95 050 131-V

► La descrizione dettagliata delle rotelle è riportata a pag. 44-45/1

Carros de la serie G profesional

Peso de transporte hasta 40 t, altura de construcción 180 mm

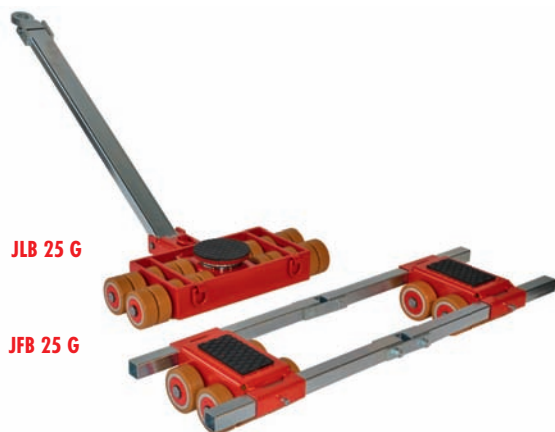


Carrello sterzante della serie G in uso

Dispositivo de maniobra de la Serie G en uso

► La descripción detallada de los rodillos la encuentra en la Página 44-45/1

Peso di trasporto fino a	Peso de transporte hasta	30t		40t		
		JLB 15 G	JFB 15 G	JLB 20 G	JFB 20 G	
Tipo	Tipo					
Carico massimo	Carga	kg	15 000	2 x 7 500	20 000	2 x 10 000
Quantità di rulli	Número de rodillos	Pz. / pza.	12	12	16	16
Dimensioni delle rotelle	Dimensiones de los rodillos	Ø x l	mm	140 x 59	140 x 59	140 x 59
Altezza di installazione	Altura de montaje	mm	180	180	180	180
Superficie di appoggio per cassetta	Superficie de apoyo por módulo	E x F	mm	220 x 120		220 x 200
Dimensioni cassetta	Dimensiones - Módulo	L 2 x B 2	mm	460 x 205		460 x 285
Barra di collegamento, con snodo	Barra de conexión con articulación	Lunghezza/Longitud	mm	2 x 1 540		2 x 1 540
Cassette regolabili	Módulos ajustables	G - H	mm	415 - 1 300		475 - 1 300
Superficie di appoggio piatto girescopico	Superficie de apoyo - Plato giratorio	Ø C	mm	215		215
Dimensioni carrello sterzante	Dimensiones - Dispositivo de maniobra	L 1 x B 1	mm	565 x 610		565 x 741
Timone completo con occhio di traino	Varilla de maniobra con armella	Lunghezza/Longitud	mm	1 230		1 230
Peso con JUWATHAN®plus	Peso con JUWATHAN®plus	kg	90	82	96	88
Nr. art. con JUWATHAN®plus	Nro. art. con JUWATHAN®plus		09 152 140-V	10 152 140-V	09 202 140-V	10 202 140-V



JLB 25 G

JFB 25 G



JLB 30 G

JFB 30 G

Carrelli della serie G Professional

Peso di trasporto fino a 60 t, altezza di montaggio di 180 mm

Descrizione

- Cuscinetti oscillanti meccanici per le cassette e per gli assi a partire da JLB 20. Ne consegue una sollecitazione uniforme di tutte le rotelle e dei fondi di appoggio. È possibile rinunciare all'eventuale e costosa compensazione idraulica.
- Con larghezza rotelle dimezzata e numero doppio di rotelle, le sterzate sono notevolmente facilitate e le forze di attrito durante la marcia in curva vengono drasticamente ridotte. Anche sull'asse posteriore dei carrelli JFB, l'attrito estremamente ridotto incide positivamente sulla stabilità direzionale.
- Tutti i carrelli di trasporto sono immediatamente pronti all'uso: Il carrello sterzante è fornito con piattello girevole alloggiato su cuscinetti a sfere e timone in figura. Il carrello è composto da 2 cassette con barre di collegamento, come sopra illustrato.

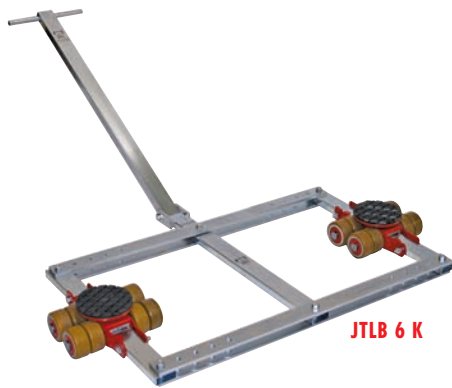
Carros de la serie G profesional

Peso de transporte hasta 60 t, altura de construcción 180 mm

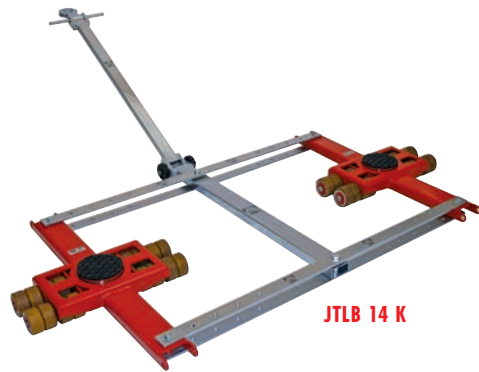
Breve descripción

- Soporte oscilante de los módulos o de los ejes a partir de JLB 20. De ese modo carga uniforme de todos los rodillos y del piso. Se puede prescindir de la sensible y costosa compensación hidráulica.
- Con rodillo de ancho reducido a la mitad y doble número de rodillos se facilitan claramente los movimientos de maniobra y se reducen eficazmente las fuerzas de fricción en las curvas. También en el eje en marcha de inercia de los dispositivos JFB, la fricción reducida actúa positivamente en la estabilidad de dirección.
- Todos los dispositivos de transporte pueden utilizarse de inmediato: El dispositivo de maniobra se suministra con plato giratorio apoyado sobre rodamientos de bolas y barra de tracción ilustrada. El dispositivo de transporte consta de 2 módulos con barras de conexión, como se ilustra arriba.

Peso di trasporto fino a	Peso de transporte hasta	50 t		60 t			
		JLB 25 G	JFB 25 G	JLB 30 G	JFB 30 G		
Tipo	Tipo						
Carico massimo	Carga	kg	25 000	2 x 12 500	30 000	2 x 15 000	
Quantità di rulli	Número de rodillos	Pz. / pza.	20	20	24	24	
Dimensioni delle rotelle	Dimensiones de los rodillos	Ø x l	mm	140 x 59	140 x 59	140 x 59	140 x 59
Altezza di installazione	Altura de montaje		mm	180	180	180	180
Superficie di appoggio per cassetta	Superficie de apoyo por módulo	E x F	mm		220 x 120		220 x 200
Dimensioni cassetta	Dimensiones - Módulo	L x B x H	mm		460 x 330		460 x 400
Barra di collegamento, con snodo	Barra de conexión con articulación	Lunghezza/Longitud	mm		2 x 1 540		2 x 1 540
Cassette regolabili	Módulos ajustables	G - H	mm		530 - 1 300		530 - 1 300
Superficie di appoggio piatto giroscopico	Superficie de apoyo - Plato giratorio	Ø C	mm	215		215	
Dimensioni carrello sterzante	Dimensiones - Dispositivo de maniobra	L x B x I	mm	590 x 890		565 x 995	
Timone completo con occhiello di traino	Varilla de maniobra con armella	Lunghezza/Longitud	mm	1 480		1 480	
Peso con JUWATHAN®plus	Peso con JUWATHAN®plus		kg	128	86	135	113
Nr. art. con JUWATHAN®plus	Nro. art. con JUWATHAN®plus			09 252 140-V	10 252 140-V	09 302 140-V	10 302 140-V2



JTLB 6 K



JTLB 14 K

Carrelli tandem della serie K

Peso di trasporto fino a 14 t, altezza di montaggio di 110 mm

Descrizione

- Questi carrelli di trasporto tandem sono particolarmente adatti all'impiego se manca il punto di appoggio centrale del carico.
- Assi, perni, anelli di fissaggio per la protezione anticorrosione ottimale.
- Con le rotelle doppie, i movimenti di sterzo sono notevolmente più semplici e le forze di attrito in curva vengono ridotte drasticamente. Anche sull'asse posteriore, l'attrito estremamente ridotto incide positivamente sulla stabilità direzionale.
- Pronti all'uso. La fornitura comprende 2 barre sterzanti, 2 timoni e 1 barra di collegamento per ogni set.
- Utilizzo doppio: impiego anche singolo. Senza ulteriori accessori, i carrelli sterzanti possono essere impiegati allo stesso tempo singolarmente, con mezzo carico.
- Rulli d'appoggio che non marcano.

Disponibile con / Disponible con:

Rotella Professional con anima in alluminio e rivestimento JUWATHAN®plus



Rodillo - Professional - Núcleo de aluminio con revestimiento JUWATHAN®plus aluminium core

per tutti i tipi di pavimento / para todos los pisos
Nr. art. / Nro. art. 95 050 089-D

► La descrizione dettagliata delle rotelle è riportata a pag. 44-45/1

► La descripción detallada de los rodillos la encuentra en la Página 44-45/1

Dispositivos tándem Serie K

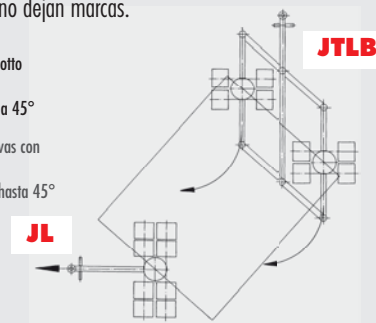
Peso de transporte hasta 14 t, altura de construcción 110 mm

Breve descripción

- Los dispositivos de transporte tándem son apropiados especialmente para la aplicación en caso de falta de punto de apoyo medio de la carga.
- Ejes, pernos y anillos de seguridad galvanizados para una óptima protección contra la corrosión.
- Con rodillo dividido, se facilitan claramente los movimientos de maniobra y se reducen eficazmente las fuerzas de fricción en las curvas. También en el eje en marcha en inercia la fricción reducida actúa positivamente en un desplazamiento con estabilidad de dirección.
- Inmediatamente listo para su utilización. El suministro incluye 2 unidades de dirección, 2 barras de tracción y 1 juego de barras de conexión.
- Doble utilización: también se utiliza individualmente. Sin otro accesorio, los dispositivos de maniobra pueden utilizarse al mismo tiempo en cada caso con media carga.
- Rodillos de soporte que no dejan marcas.

Esempio: Marcia in curva con ridotto spazio disponibile
Angolo di sterzata possibile fino a 45°

Ejemplo: Desplazamiento en curvas con condiciones estrechas de espacio
Es posible un ángulo de giro de hasta 45°



Peso di trasporto fino a	Peso de transporte hasta		6 t	14 t
Tipo	Tipo		JTLB 6 K	JTLB 14 K
Carico massimo	Carga	kg	6 000	14 000
Numero di rotelle doppie	Número de rodillos dobles	Pz. / pza.	8	16
Dimensioni delle rotelle	Dimensiones de los rodillos	Ø x l	85 x 85	85 x 85
Altezza di installazione	Altura de montaje	mm	110	110
Dimensioni per ogni carrello sterzante	Dimensiones cada dispositivo de maniobra	L 2 x B 2	600 x 280	1 000 x 590
Dimensioni per piattello girevole	Dimensiones por plato giratorio	Ø C	150	150
Larghezza della barra di connessione	Ancho de la barra de conexión	E	1 000	1 400
Carrello tandem regolabile da-a*	Dispositivo de maniobra tándem ajustable de*	mm	560-960	660-1 340
Regolazione	Ajustabilidad		5 x	5 x
Lunghezza e larghezza tot.	Longitud total y ancho total	L 1 x B 1	760 x 1 240	1 070 x 1 580
Timone completo con occhio di traino	Varilla de maniobra con armella	Lunghezza / Longitud	990**	1 120
Peso Professional	Peso - Professional	kg	46	104
Nr. art. con Professional	Nro. art. con Professional		12 061 085-D	12 121 085-D

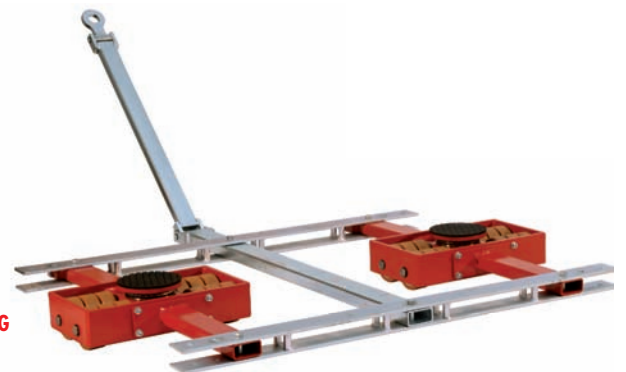
*altre lunghezze disponibili **JTLB 6 senza occhio di traino

*Otras longitudes disponibles **JTLB 6 sin armella

JTL 20 G



JTLB 30 G



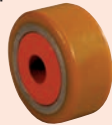
Carrelli tandem della serie G Professional carico massimo 30 t, altezza 180 mm

Descrizione

- Ottime caratteristiche di scorrimento su superfici e pavimenti irregolari grazie alle rotelle grandi con \varnothing di 140 mm e larghezza di 59 mm.
- Superamento sicuro di piccoli bordi e guide incassate.
- Utilizzo doppio: impiego anche singolo. Senza ulteriori accessori, i carrelli sterzanti possono essere impiegati allo stesso tempo singolarmente, con mezzo carico. I carrelli tandem vengono forniti comprensivi di 2 timoni con occhioni di traino.
- Adattamento individuale: possibilità di avere larghezze/regolabilità differenti.

Disponibile con/Disponible con:

Anima in alluminio con rivestimento JUWATHAN®plus Núcleo de aluminio con revestimiento JUWATHAN®plus



per tutti i tipi di pavimento
para todos los pisos

Nr. art. /Nro. art. 95 050 131-V

► La descrizione dettagliata delle rotelle è riportata a pag. 44-45/1

Dispositivo de transporte Serie G Professional cargas hasta 30 t, altura 180 mm

Breve descripción

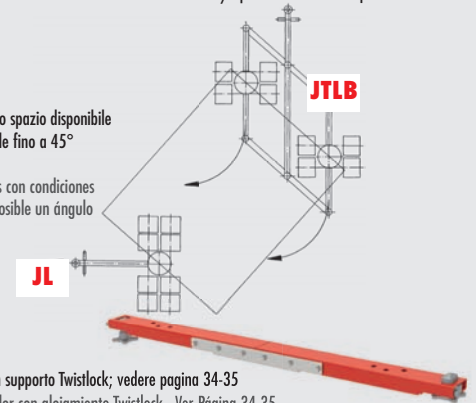
- Óptimas propiedades de marcha en pisos irregulares y superficies de patios por medio de rodillos grandes - \varnothing 140 mm x ancho 59 mm.
- Se superan de manera segura pequeños bordes y rieles hundidos.
- Doble utilización: también se utiliza individualmente. Sin otro accesorio los dispositivos de maniobra pueden utilizarse al mismo tiempo en cada caso con media carga. Los dispositivos de maniobra tándem los recibe incluidas 2 barras de tracción con armellas.
- Adaptación individual; diferentes medidas de ancho / posibilidad de ajuste.

Esempio:

Marcia in curva con ridotto spazio disponibile
Angolo di sterzata possibile fino a 45°

Ejemplo:

Desplazamiento en curvas con condiciones estrechas de espacio. Es posible un ángulo de giro de hasta 45°



Accessori: traversa container con supporto Twistlock; vedere pagina 34-35

Accesorios: travesaño - contenedor con alojamiento Twistlock - Ver Página 34-35

► La descripción detallada de los rodillos la encuentra en la Página 44-45/1

Peso di trasporto fino a	Peso de transporte hasta		20 t	30 t
Tipo	Tipo		JTL 20 G	JTLB 30 G
Carico massimo	Carga	kg	20 000	30 000
Numero di rotelle doppie	Número de rodillos dobles	Pz. / pza.	16	24
Dimensioni delle rotelle	Dimensiones de los rodillos	\varnothing x l	140 x 59	140 x 59
Altezza di installazione	Altura de montaje	mm	180	180
Dimensioni per ogni carrello sterzante	Dimensiones cada dispositivo de maniobra	\varnothing C	170	215
Dimensioni per piattello girevole	Dimensiones por plato giratorio	L 2 x B 2	1 020 x 440	1 328 x 610
Larghezza della barra di connessione	Ancho de la barra de conexión	E	1 330	1 700
Carrello tandem regolabile da-a*	Dispositivo de maniobra tándem ajustable de*	mm	900 - 1 230	1 270 - 1 600
Regolazione	Ajustabilidad		3 x	3 x
Lunghezza e larghezza tot.	Longitud total y ancho total	L 1 x B 1	1 260 x 1 670	1 620 x 2 200
Timone completo con occhio di traino	Varilla de maniobra con armella	Lunghezza/Longitud	1 230	1 230
Peso con JUWATHAN®plus	Peso con JUWATHAN®plus	kg	168	283
Nr. art. con JUWATHAN®plus	Nro. art. con JUWATHAN®plus		12 202 140-V	12 302 140-V2
*altre lunghezze disponibili	*Otras longitudes disponibles			

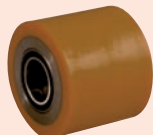
**JLB 40 H****JFB 40 H****JLB 60 H****JFB 60 H**

Carrelli della serie H

Peso di trasporto fino a 120 t, altezza di montaggio di 230 mm

Disponibile con/ Disponible con:

Anima in acciaio con rivestimento JUWathan®
Núcleo de acero con revestimiento JUWathan®

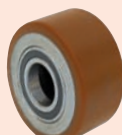


per tutti i tipi di pavimento
para todos los pisos

Nr. art. /Nro. art. 95 050 053-V

Disponibile con/ Disponible con:

Anima in acciaio con rivestimento JUWathan®
Núcleo de acero con revestimiento JUWathan®



per tutti i tipi di pavimento
para todos los pisos

Nr. art. /Nro. art. 95 050 090-V

Rotella supplementare solo per JLB / JFB 60 H o nella versione come rotella doppia

Rodillo adicional solamente JLB / JFB 60 H o en la ejecución como rodillo doble

► La descrizione dettagliata delle rotelle è riportata a pag. 44-45/1

Dispositivo de transporte Serie H

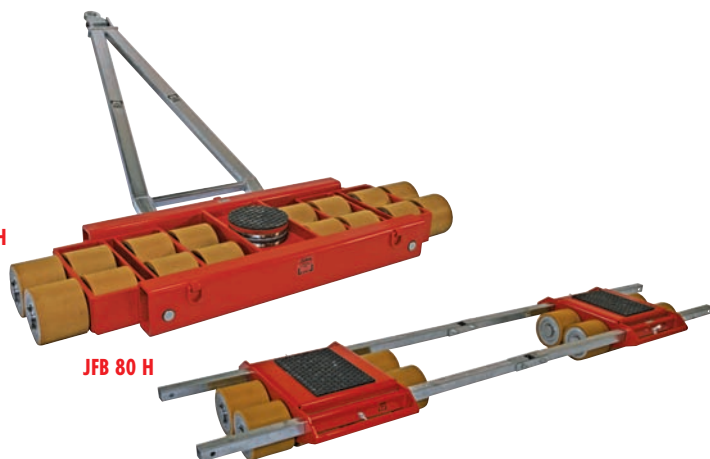
Peso de transporte hasta 120 t, altura de construcción 230 mm



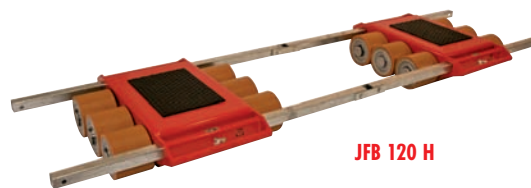
► La descripción detallada de los rodillos la encuentra en la Página 44-45/1

Peso di trasporto fino a	Peso de transporte hasta		80 t		120t	
Tipo	Tipo		JLB 40 H	JFB 40 H	JLB 60 H	JFB 60 H
Carico massimo	Carga	kg	40 000	2x20 000	60 000	2x30 000
Quantità di rulli/Doppelrollen	Número de rodillos/twin castors	Pz. / pza.	8/16	8/16	8+8/24	8+8/24
Dimensioni delle rotelle/Doppelrollen	Dimensiones de los rodillos/twin castor	Ø x l mm	200x170 / 200x85	200x170 / 200x85	200x170 / 200x85	200x170 / 200x85
Altezza di installazione	Altura de montaje	mm	230	230	230	230
Superficie di appoggio per cassetta	Superficie de apoyo por módulo	E x F mm		395 x 260		395 x 260
Dimensioni cassetta	Dimensiones - Módulo	L2 x B2 mm		740 x 395		740 x 580
Barra di collegamento, con snodo	Barra de conexión con articulación	Lunghezza/Longitud mm		2 x 1 540		2 x 1 540
Cassette regolabili	Módulos ajustables	G - H mm		585-1 155		585-1 155
Superficie di appoggio piatto giroscopico	Superficie de apoyo - Plato giratorio	Ø C mm	250		250	
Dimensioni carrello sterzante	Dimensiones - Dispositivo de maniobra	L1 x B1 mm	650 x 1 060		650 x 1 400	
Timone completo con occhiello di traino	Varilla de maniobra con armella	Lunghezza/Longitud mm	1 590		1 590	
Peso JUWathan®	Peso JUWathan®	kg	320	289	450	410
Nr. art. con JUWathan®	Nro. art. con JUWathan®		09 400 200-H	10 400 200-H	09 600 200-H	10 600 200-H
con rotelle doppie JUWathan®	con rodillos dobles JUWathan®		09 400 205-H	10 400 205-H	09 600 205-H	10 600 205-H

JL 80 H



JFB 80 H



JFB 120 H

Carrelli della serie H

Peso di trasporto fino a 200 t, altezza di montaggio di 240 mm

Descrizione

- Carrelli di trasporto piccoli e leggeri senza pari grazie all'elevata capacità di carico.
- Cuscinetti oscillanti meccanici per i carrelli sterzanti; ne consegue una sollecitazione uniforme di tutte le rotelle e dei pavimenti.
- Tutti i carrelli sono immediatamente pronti all'uso: Il carrello sterzante è fornito con piattello girevole alloggiato su cuscinetti a sfere e timone. Il carrello è composto da 2 cassette con barre di collegamento.
- Disponibile anche come versione Professional con rotelle doppie JUWathan: con larghezza rotelle dimezzata e numero doppio di rotelle, i movimenti di sterzo sono notevolmente più semplici e le forze di attrito in curva vengono ridotte drasticamente. Anche sull'asse posteriore dei carrelli JFB, l'attrito estremamente ridotto incide positivamente sulla stabilità direzionale.

Dispositivo de transporte Serie H

Peso de transporte hasta 200 t, altura de construcción 240 mm

Breve descripción

- Para la elevada capacidad de carga, dispositivos inigualables de transporte, pequeños y ligeros.
- Soporte oscilante mecánico en los dispositivos de maniobra, de ese modo se logra una carga uniforme de todos los rodillos y el piso.
- Todos los Dispositivos de transporte están listos para su uso inmediato: El dispositivo de maniobra se suministra con plato giratorio apoyado sobre rodamientos de bolas y barra de tracción. El dispositivo de transporte consta de 2 módulos con barras de conexión.
- También a disposición como versión Professional con rodillo doble JUWathan: con ancho de rodillo reducido a la mitad y doble número de rodillos se facilitan claramente los movimientos de maniobra y se reducen eficazmente las fuerzas de fricción en las curvas. También en el eje en marcha de inercia de los dispositivos JFB, la fricción reducida actúa positivamente en la estabilidad de dirección.

Peso di trasporto fino a	Peso de transporte hasta	200 t				
		160 t		120 t		
Tipo	Tipo	JL 80 H	JFB 80 H	JFB 120 H		
Carico massimo	Carga	kg	80 000	80 000	120 000	
Quantità di rulli/Doppelrolle	Número de rodillos/twin castors	Pz. / pza.	16/32	16/32	24/48	
Dimensioni delle rotelle/ Rotelle doppie	Dimensiones de los rodillos/ twin rodillos dobles	Ø x l	mm	200 x 170 200 x 85	200 x 170 200 x 85	
Altezza di installazione	Altura de montaje	mm	240	240	240	
Superficie di appoggio per cassetta	Superficie de apoyo por módulo	E x F	mm	400 x 260	440 x 300	
Dimensioni cassetta	Dimensiones - Módulo	L2 x B2	mm	750 x 820	960 x 830	
Barra di collegamento, con snodo	Barra de conexión con articulación	Lunghezza/Longitud	mm	2 x 3000	2 x 3000	
Cassette regolabili	Módulos ajustables	G - H	mm	830 - 2530	830 - 2530	
Superficie di appoggio piatto giroscopico	Superficie de apoyo - Plato giratorio	Ø C	mm	250		
Dimensioni carrello sterzante	Dimensiones - Dispositivo de maniobra	L1 x B1	mm	820 x 1900		
Timone completo con occhio di traino	Varilla de maniobra con armella	Lunghezza/Longitud	mm	1590		
Peso JUWathan®	Peso JUWathan®	kg		723	565	815
Nr. art. con JUWathan®	Nro. art. con JUWathan®			09 800 200-H	10 800 200-H	10 912 200-H
con rotelle doppie JUWathan®	con rodillos dobles JUWathan®			09 800 205-H	10 800 205-H	10 912 205-H



JRH 3

JLT 3



JLT 15

Accessori pratici per muletti

Dispositivo di aiuto alla manovra e traversa sterzante

Descrizione

- **Accessori di manovra per il traino e la spinta di carichi**
Inclusi catena di fissaggio in sicurezza del carrello elevatore. Adatti a tutti i carrelli sterzanti JUNG con occhio di traino.
- Basta applicare gli accessori di manovra sulle forche del carrello elevatore, bloccarli con la catena di fissaggio in sicurezza e partire.
- Capacità di traino di 3 tonnellate.
- Adatto per le manovre in avanti e indietro.
- Facilità di manovra.
- **Traversa sterzante**
Per la manovra di carichi pesanti con transpallet manuale o carrello elevatore.
- Semplice appoggio sulle forche del carrello elevatore o del transpallet.
- Lati inferiori con cuscinetto antiscivolo.
- Piattello girevole alloggiato su cuscinetti con cuscinetto antiscivolo.
- Adatto come carrello sterzante per max. 3 tonnellate o 15 tonnellate.

Tipo	Tipo			JRH 3
Carico di trazione	Capacità de tracción		kg	3 000
Dimensioni	Dimensiones	L x B x H	mm	425 x 590 x 325
Perno	Perno	Ø	mm	40
Per forche	para horquillas	max.	mm	90 x 170
Distanza forche	Distancia de horquillas	min.	mm	240
Peso	Peso		kg	37
Numero d'ordinazione	Número de pedido			13 303 000-B

Accesorios prácticos para carretillas elevadoras para maniobrar y transversas maniobrables

Breve descripción

- **Ayuda de maniobra**
para tirar y empujar cargas. Incluye cadena de amarre para asegurar sobre la carretilla de horquilla elevadora. Adecuada para todos los dispositivos de maniobra JUNG con armella.
- Simplemente colocarlo en las horquillas de la carretilla elevadora, asegurar con la cadena de amarre y partir.
- Carga de tracción - 3 toneladas.
- Apropiado para maniobrar hacia adelante y hacia atrás.
- Maniobra fácil.
- **Travesaño de dirección**
Para maniobrar cargas pesadas con carro de elevación manual o carretilla de horquilla elevadora.
- Simplemente colocar sobre la horquilla de la carretilla elevadora o del carro de elevación manual.
- Lados inferiores cubiertos con goma gofrada antideslizante.
- Plato giratorio apoyado sobre rodamientos de bolas con goma gofrada antideslizante.
- Apropiado como dispositivo de maniobra para 3 toneladas hasta 15 toneladas.



Dispositivo di aiuto alla manovra JRH 3 in uso.
La ayuda de maniobra JRH 3 en uso.

Tipo	Tipo			JLT 3	JLT 15
Carico massimo	Carga		kg	3 000	15 000
Dimensioni	Dimensiones	L x B x H	mm	550 x 240 x 100	550 x 300 x 174
Superficie di appoggio piatto gireoscopico	Superficie de apoyo - Plato giratorio	Ø	mm	150	250
Per forche	para horquillas	max.	mm	180	180
Distanza forche	Distancia de horquillas	min.	mm	200	200
Peso	Peso		kg	15	41
Numero d'ordinazione	Número de pedido			13 203 000-V	13 215 000-V



JGK-A



JGK-R

Accessori per carrelli elevatori

Morsetti per forche

Descrizione

- Set di morsetti per forche con cinghie di fissaggio per il fissaggio e il bloccaggio del carico.
- Bloccaggio di un carico di grande valore o instabile per evitarne lo scivolamento.
- Le merci eccessivamente pesanti davanti vengono bloccate meglio in posizione.
- Semplice fissaggio delle tasche per forche dietro il carico sul carrello elevatore.
- Inserimento dei morsetti per forche a monte del carico, sulle forche del carrello, fissaggio con le cinghie fornite in dotazione e trasporto in condizioni bloccate.
- Ogni set con 2 tasche per forche, 2 morsetti per forche e 2 cinghie di fissaggio.



Fissaggio del carico con morsetti per forche e cinghie di fissaggio

Aseguramiento de carga con pinzas de horquilla y cintas tensoras

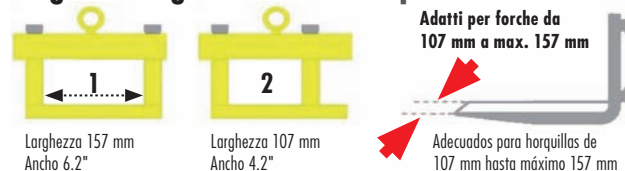
Accesorios para carretilla de horquilla elevadora

Pinzas de horquilla

Breve descripción

- Juego de pinzas de horquilla con cintas tensoras para amarrar y asegurar.
- Asegurar carga valiosa o inestable antes del deslizamiento.
- Se aseguran mejor cargas pesadas de proa.
- Simplemente fijar el patín de horquilla detrás de la carga en la carretilla elevadora.
- Fijar las pinzas de horquilla en la carretilla de horquilla elevadora antes de la carga, amarrar con las cintas suministradas y transportar asegurado.
- Cada juego con 2 patines de horquilla, 2 pinzas de horquilla y 2 cintas tensoras.

Larghezza regolabile Anchura ajustable



Altezza regolabile Altura ajustable



Tipo	Tipo	JGK-A	JGK-R
Versione	Ejecución	con anelli portacinghia / con anillas por la banda	con golfare a occhio cilindrico / con tuerca anular
Caratteristiche	Propiedades	girevole / rotabile	fisso / fijo
Larghezza forche	Ancho de horquilla	mm	mm
		107 - 157	107 - 157
Altezza forche	Altura de horquilla	mm	mm
		30 - 50	30 - 50
Lunghezza cinghia di fissaggio	Longitud de cinta tensora	mm	mm
		5 000	5 000
Forza di fissaggio	Fuerza tensora	daN	daN
		400	400
Peso	Peso	kg	kg
		19	18
Numero d'ordinazione	Número de pedido	25 090 401-B	25 090 451-B



JUWATHAN® plus

JUWATHAN®

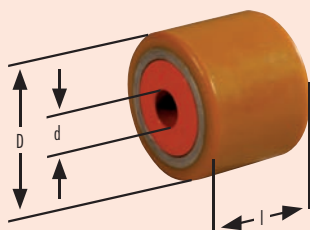
Rulli stabili per ogni campo di impiego

rivestimenti d'alta qualità

Descrizione

- Rotella JUWATHAN®: Il rivestimento rotelle viene fuso sull'anima in acciaio. Nell'anima in acciaio sono inseriti a forza 2 cuscinetti a sfere.
- Rotella JUWATHAN® plus: la base della rotella JUWATHAN® plus è costituita dal rivestimento (plus) perfezionato partendo dal materiale JUWATHAN®, da anni di provata efficacia. Su un'anima in alluminio viene applicato un rivestimento in miscela speciale a base di poliuretano. La consistenza del rivestimento è stata ottimizzata, in modo da poter migliorare la resistenza della rotella di oltre il 30%. Inoltre, grazie alla nuova progettazione, è stato possibile conseguire un risparmio di peso di quasi il 35% per ogni rotella.
- JUWATHAN® Professional: Perfezionamento della rotella JUWATHAN® plus, con capacità di carico superiore (2 x 2 cuscinetti a sfere) e straordinaria mobilità grazie alla divisione della rotella e disposizione in una combinazione a due. Il rotolamento del carrello sterzante richiede una minore applicazione di forza, poiché entrambe le rotelle girano reciprocamente in senso inverso e quindi si genera un attrito notevolmente inferiore tra rivestimento del pavimento e rotelle. Anche sull'asse posteriore, l'attrito estremamente ridotto incide positivamente sulla stabilità direzionale.

Schizzo
Dibujo



Rodillos estables para cualquier radio de acción

recubrimientos de alta calidad

Breve descripción

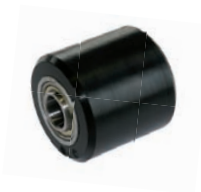
- Rodillo JUWATHAN®: El revestimiento de rodillo se funde sobre un núcleo de acero. En el núcleo de acero se introducen a presión 2 rodamientos de bolas.
- Rodillo JUWATHAN® plus: la base del rodillo JUWATHAN® plus es un revestimiento perfeccionado (plus) sobre la base del JUWATHAN® ya probado desde hace varios años. Sobre un núcleo de aluminio, se aplica un recubrimiento de una mezcla especial en base de poliuretano. El grosor del recubrimiento se optimizó de manera que la resistencia a la rodadura mejoró en más del 30%. Además, por medio de la nueva construcción se alcanzó un ahorro de peso de casi 35% por cada rodillo.
- JUWATHAN® Professional: Desarrollo del rodillo JUWATHAN® plus, pero con mayor capacidad de carga (2 x 2 rodamientos de bolas) y extraordinaria movilidad por división del rodillo y disposición en una combinación de dos. El atomillado del dispositivo de maniobra exige menor aplicación de fuerza, ya que ambos rodillos pueden girar en dirección opuesta y con ello se genera considerablemente menos rozamiento entre el recubrimiento del piso y los rodillos. También en el eje en marcha en inercia la fricción reducida actúa positivamente en un desplazamiento con estabilidad de dirección.

JUWATHAN® plus				Serie K*	Serie K Professional*	JKB*	Serie C*
Carico massimo	Carga	kg		750	875	375	1 250
Diametro esterno	Outside diameter	D	mm	85	85	85	140
Diametro interno	Inside diameter	d	mm	25	25	25	35
Lunghezza rotella	Fitting length	l	mm	85	85	43	59
Peso	Peso	kg		0,85	1,05	0,5	1,85
Nr. art. con JUWATHAN®	Nro. art. con JUWATHAN®			95 050 057-V	95 050 089-D	95 050 131-V	95 050 047-V

JUWATHAN®				Serie/Serie S*	Serie/Serie H*	Serie/Serie H*
Carico massimo	Carga	kg		1 000	2 500	5 000
Diametro esterno	Diámetro exterior	D	mm	90	200	200
Diametro interno	Diámetro interior	d	mm	25	70	70
Lunghezza rotella	Longitud de rodillo	l	mm	60	83	170
Peso	Peso	kg		0,95	9,8	19,2
Nr. art. con JUWATHAN®	Nro. art. con JUWATHAN®			95 050 304-V	95 050 090-V	95 050 053-V

*Concediamo 5 anni di garanzia legale sulla durata delle nostre rotelle JUWATHAN®, esclusi danneggiamenti dovuti all'uso non corretto e all'usura.

*Ofrecemos una garantía de 5 años sobre la duración de nuestros rodillos JUWATHAN®, excepto por los daños causados por el uso incorrecto y el desgaste.



Serie K



JKB R



JKB

JUWAmid



Serie K



Serie S

Acciaio
Acero

Rulli stabili per ogni campo di impiego

rivestimenti d'alta qualità

Descrizione

- Rotella JUWAmid: In una rotella di poliammide di elevata qualità vengono inseriti a pressione 2 cuscinetti a sfere.
- Rotella in acciaio: Il corpo rotella viene realizzato da un tubo di acciaio di precisione senza saldature. Nel corpo rotella sono inseriti a forza 2 cuscinetti a sfere.

Raccomandazione di utilizzo

Condizioni d'esercizio raccomandate	Tipo e rivestimento rotelle		
	JUWathan® JUWathan® plus JUWathan® Professional	JUWAmid	Acciaio
Pavimenti industriali piani, lisci senza impurità / trucioli	✓	✓	
Pavimenti industriali con impurità / trucioli e rientranze piuttosto piccole e aplanarità del pavimento	✓		
Grandi aplanarità e cattive condizioni del pavimento con forte imbrattamento			✓

Rodillos estables para cualquier radio de acción

recubrimientos de alta calidad

Breve descripción

- Rodillo JUWAmid: En un rodillo de poliamida de alta calidad se introducen a presión 2 rodamientos de bolas.
- Rodillo de acero: El cuerpo del rodillo se fabrica de un tubo de acero de precisión sin costura. En el cuerpo del rodillo se introducen a presión 2 rodamientos de bolas.

Recomendación de uso

Condiciones de uso recomendadas	Tipo y revestimiento del rodillo		
	JUWathan® JUWathan® plus JUWathan® Professional	JUWAmid	Acero
Piso industrial liso, plano sin suciedad / virutas	✓	✓	
Piso industrial con suciedad / virutas y pequeños escalones, así como irregularidades	✓		
Grandes irregularidades y malas condiciones del piso con elevada suciedad			✓

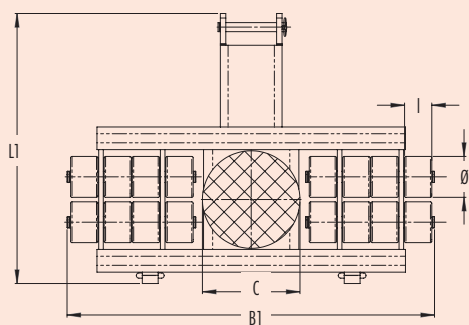
JUWAmid				JKB	JKB R	Serie K
Carico massimo	Carga		kg	375 / 825	375 / 825	750 / 1 650
Diametro esterno	Diámetro exterior	D	mm	85 / 3.3"	85 / 3.3"	85 / 3.3"
Diametro interno	Diámetro interior	d	mm	25 / 1"	25 / 1"	25 / 1"
Lunghezza rotella	Longitud de rodillo	l	mm	43 / 1.7"	43 / 1.7"	85 / 3.3"
Peso	Peso		kg	0,35 / 0.8	0,35 / 0.8	0,55 / 1.2
Numero d'ordinazione	Número de pedido			95 050 088-P	95 050 091-P	95 050 023-P

Stahl				Serie K	Serie S
Carico massimo	Carga		kg	750	1 000
Diametro esterno	Diámetro exterior	D	mm	85	90
Diametro interno	Diámetro interior	d	mm	25	25
Lunghezza rotella	Longitud de rodillo	l	mm	85	60
Peso	Peso		kg	2,45	1,4
Numero d'ordinazione	Número de pedido			95 050 043-S	95 050 305-S

Carrelli della serie S
Carros ajustables de la serie S

Disegno JLB 16 S
Dibujo JLB 16 S

Pagina 26
Página 26

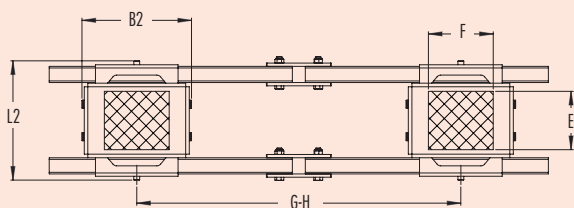


Disegni tecnici dei carrelli di trasporto

Carrelli della serie S
Carros ajustables de la serie S

Disegno JFB 16 S
Dibujo JFB 16 S

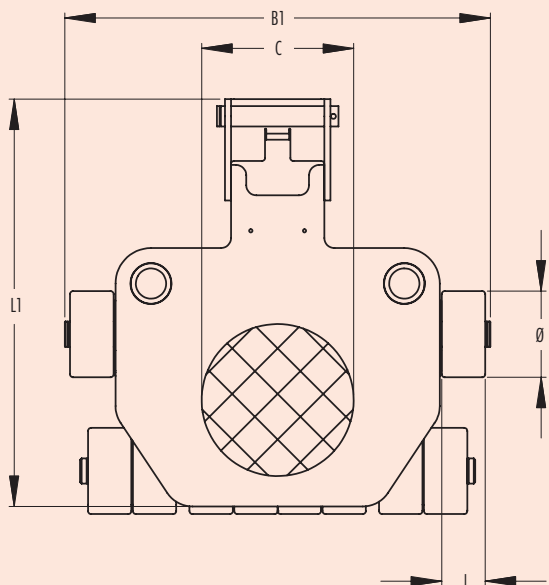
Pagina 26
Página 26



Carrello multiuso della serie M
Carros para diversos usos

Disegno JLF 5
Dibujo JLF 5

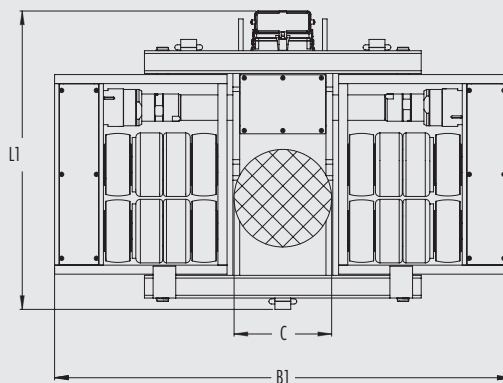
Pagina 24-25
Página 24-25



Carrello pneumatico
Carro neumático

Disegno JLA-p 15/30 G
Dibujo JLA-p 15/30 G

Pagina 28
Página 28

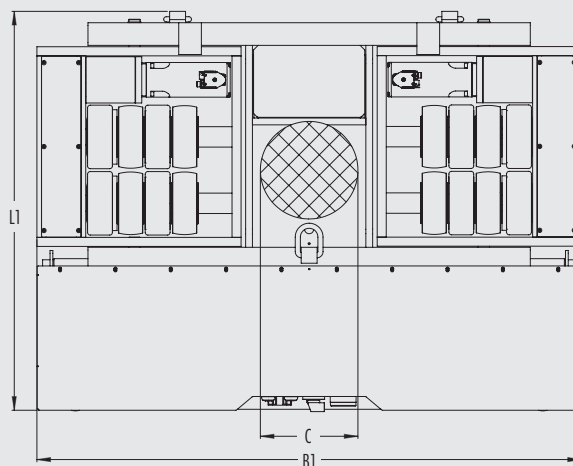


Dibujos Técnicos de los dispositivos de transporte

Carrelli elettrici
Carro eléctrico

Disegno JLA-e 15/30 G
Dibujo JLA-e 15/30 G

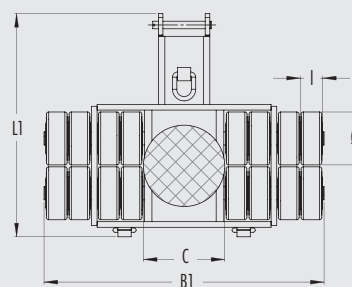
Pagina 30
Página 30



Carrelli della serie G Professional
Carros ajustables de la serie G professional

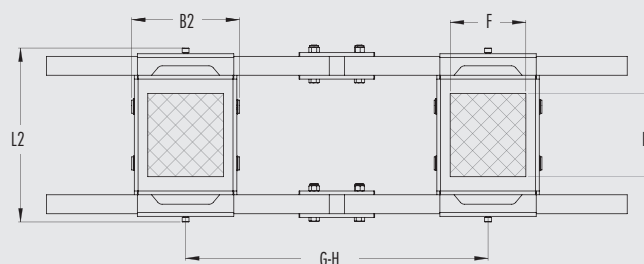
Pagina 36
Página 36

Disegno JLB 20 G
Dibujo JLB 20 G



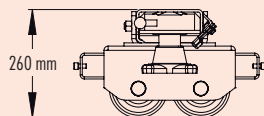
Disegno JFB 20 G
Dibujo JFB 20 G

Pagina 36
Página 36



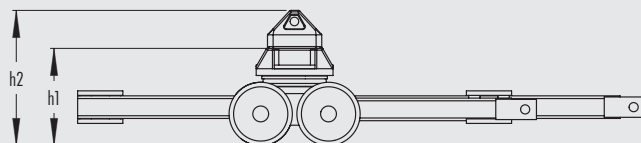
Traversa container
Travesaño - Contenedor

Pagina 34-35
Página 34-35



Twistlock / „Weld-on Cone“
Twistlock / „Weld-on Cone“

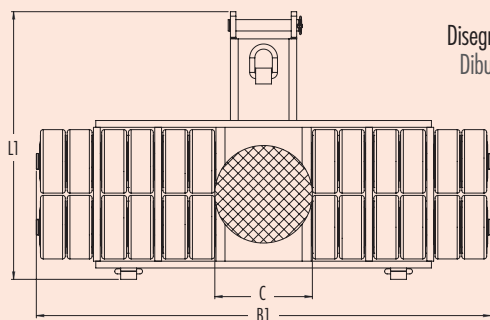
Pagina 33
Página 33



Disegni tecnici dei carrelli di trasporto

Carrelli della serie G Professional
Carros ajustables de la serie G professional

Pagina 36
Página 36

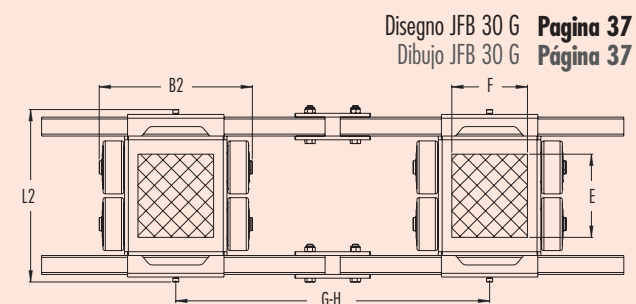
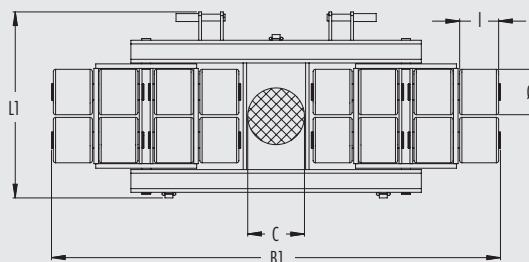


Disegno JL 30 G
Dibujo JL 30 G

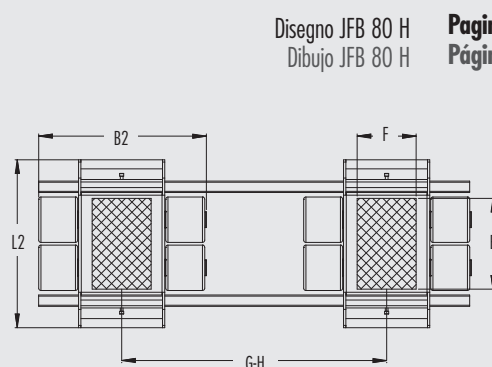
Dibujos Técnicos de los dispositivos de transporte

Carrelli della serie H
Carros ajustables de la serie H

Disegno JL 80 H
Dibujo JL 80 H
Pagina 40-41
Página 40-41



Disegno JFB 30 G
Dibujo JFB 30 G
Pagina 37
Página 37



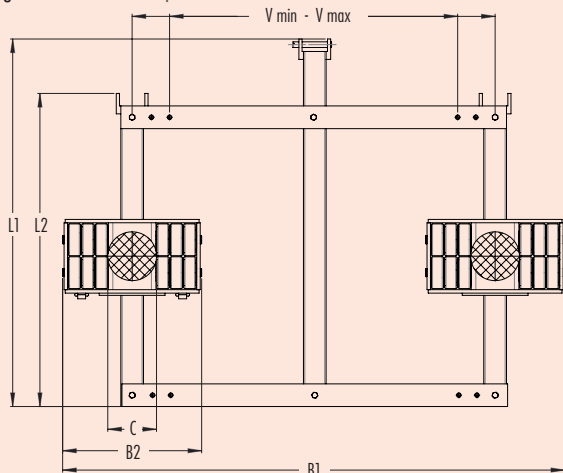
Disegno JFB 80 H
Dibujo JFB 80 H
Pagina 40-41
Página 40-41

TCarrelli tandem della serie G Professional e Twistlock
Dispositivos de transporte Tandem- Serie G professional y twistlock

Pagina 33+39

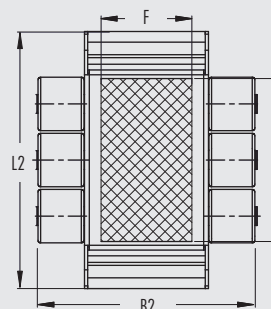
Página 33+39

Disegno JTLB 30 G Dibujo JTLB 30 G



Disegno JFB 120 H
Dibujo JFB 120 H

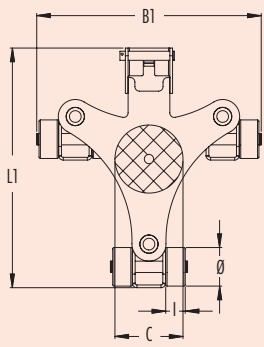
Pagina 41
Página 41



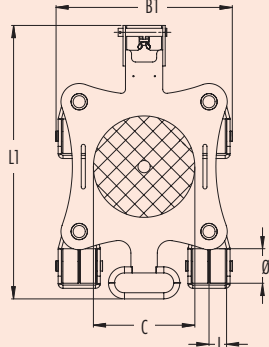
Carrello girevole JKB
Carros transportadores giratorios JKB

Pagina 20
Página 20

Disegno JKB 1,5 K Dibujo JKB 1,5 K



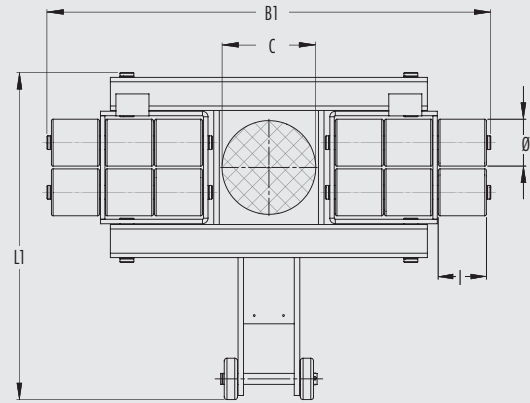
Disegno JKB 3 K Dibujo JKB 3 K



Disegni tecnici dei carrelli di trasporto

Carrelli della serie K
Carros ajustables de la serie K

Disegno JL 9 K **Pagina 16-17**
Dibujo JL 9 K **Página 16-17**

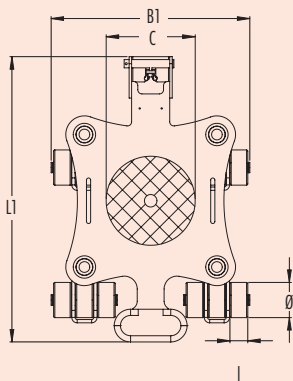


Dibujos Técnicos de los dispositivos de transporte

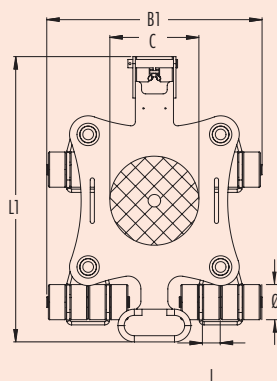
Carrello girevole JKB
Carros transportadores giratorios JKB

Pagina 21
Página 21

Disegno JKB 4 K Dibujo JKB 4 K



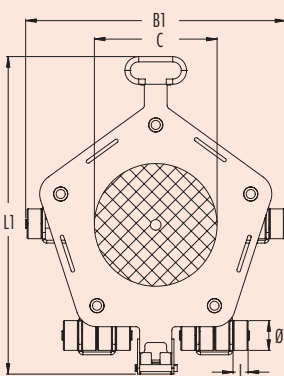
Disegno JKB 6 K Dibujo JKB 6 K



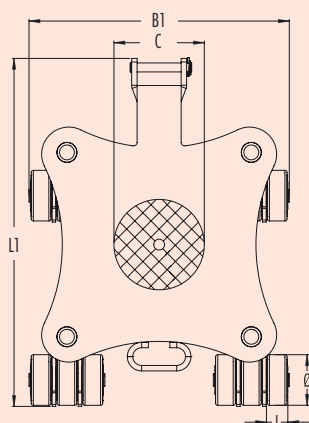
Carrello girevole JKB
Carros transportadores giratorios JKB

Pagina 22-23
Página 22-23

Disegno JKB 7,5 K Dibujo JKB 7,5 K



Disegno JKB 10 G Dibujo JKB 10 G



Carrelli della serie K Professional
Carros ajustables de la serie K professional

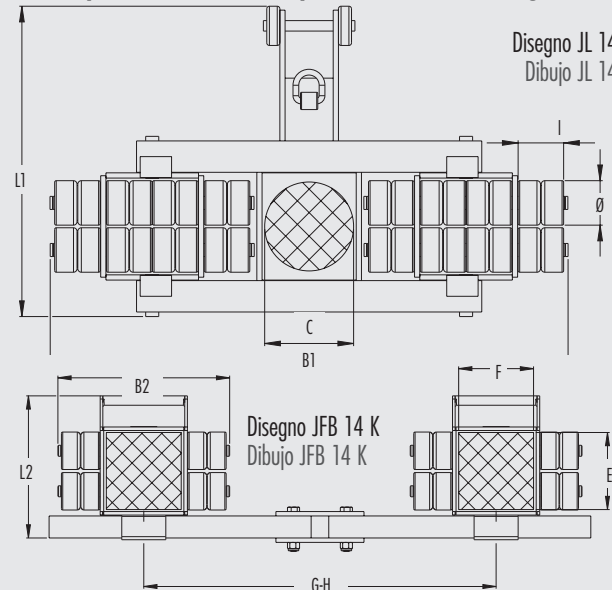
Pagina 16-17
Página 16-17



Carrelli della serie K Professional
Carros ajustables de la serie K professional

Pagina 18-19
Página 18-19

Disegno JL 14 K
Dibujo JL 14 K



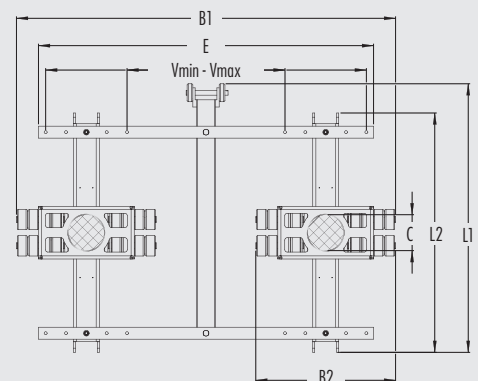
Carrelli di trasporto tandem della serie K e
Weld-on Cone

Pagina 33+38

Carros ajustables de la serie G professional y
Weld-on-Cone

Página 33+38

Disegno JTLB 14 K
Dibujo JTLB 14 K





JHT 18 S



JHT 18 S

Transporter idraulico

per pesi di trasporto fino a 3,8 t

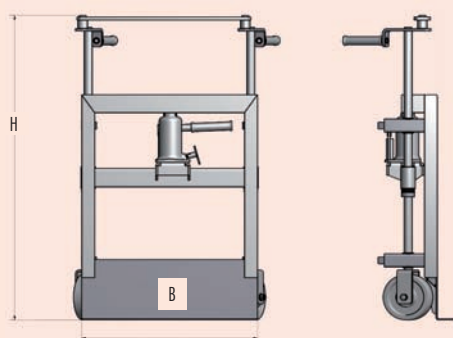


Descrizione

- I transporter idraulici sono semplici e molto sicuri da maneggiare. Entrambe le metà dei transporter idraulici sono fissate lateralmente all'attrezzatura o alla merce da trasportare (armadi, casseforti, macchine, casse ecc.) con la cinghia di reggiatura, realizzando così un'unità di trasporto.
- Con alcuni movimenti pompa su entrambe le binde idrauliche il carico viene sollevato e può essere trasferito.
- Per il comando si utilizzano le due barre di comando che mantengono sempre in parallelo in direzione in marcia le due grandi ruote con cuscinetti a sfere. In questo modo si realizza la resistenza al rotolamento ottimale.
- Entrambe le metà dei transporter idraulici possono essere trasportate insieme in modo compatto.
- Componenti forniti con JHT 18 S: 2 metà transporter, 2 cinghie di fissaggio (5m)
- Componenti forniti con JHT 30 / 38 S: 2 metà transporter, 1 cinghia di fissaggio (5m)
- Misura altezza di sollevamento: 180 mm

Schizzo JHT 18 S

Dibujo JHT 18 S



Transportador hidráulico

para pesos de transporte hasta 3,8 t



Breve descripción

- Los transportadores hidráulicos son sencillos y muy seguros para manejar. Ambas mitades del transportador hidráulico se sujetan lateralmente al aparato o producto a transportar (armarios, cajas fuertes, máquinas, cajas etc.) con cinta de fleje formando una unidad de transporte.
- Con unos movimientos de la bomba en los dos Gatos hidráulicos se eleva la carga y está lista para el desplazamiento.
- Se controla con las dos barras de mando, que mantienen siempre paralelas ambas ruedas sobre soporte de rodamientos de bolas en la dirección de marcha. Resultando la resistencia de rodadura más favorable.
- Ambas mitades de transportador hidráulico pueden transportarse juntas de manera compacta.
- Volumen de suministro JHT 18 S: 2 Mitades de transportador, 2 cintas tensoras (5 m)
- Volumen de suministro JHT 30 / 38 S: 2 Mitades de transportador, 1 cinta tensora (5 m)
- Gran altura de elevación: 180 mm



Trasporto rapido e semplice di armadi, casseforti, macchine ecc!
 ¡Transportar rápido y fácil armarios, cajas fuertes, máquinas y mucho más!

Peso di trasporto fino a	Peso de transporte hasta		1,8 t	3 t	3,8 t
Tipo	Tipo		JHT 18 S	JHT 30 S	JHT 38 S
Carico massimo	Carga	kg	1 800	3 000	3 800
Altezza di sollevamento	Altura de elevación	mm	180	180	180
Altezza di montaggio	Altura de construcción	H mm	1 005	950	1 000
Lunghezza	Longitud	B mm	540	585	640
Cinghia di fissaggio	Cinta tensora	mm	5 000	5 000	5 000
Ø ruote	Ø Ruedas	mm	150	200	200
Peso	Peso	kg	78	80	110
Numero d'ordinazione	Número de pedido		30 180 002-H	30 300 001-H	30 350 002-H

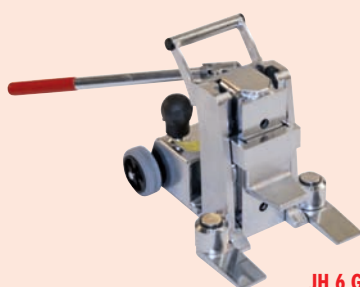
Attrezzature zincate, versioni speciali

Esempi sulla base della produzione di serie

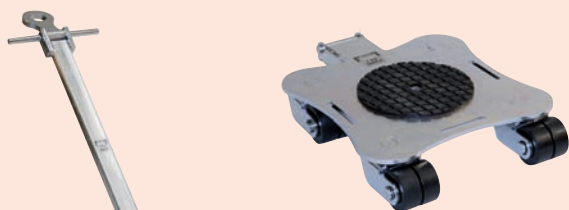
Descrizione

- Buone possibilità d'impiego anche in ambienti sensibili
- Migliore protezione superficiale in caso di danni da urto (nessun distacco dello smalto coprente)
- Migliore protezione anticorrosione
- Protezione della superficie resistente ai solventi

Versioni speciali di binde e carrelli



JH 6 G plus



JKB 3



JLB 6 K



JFB 6 K

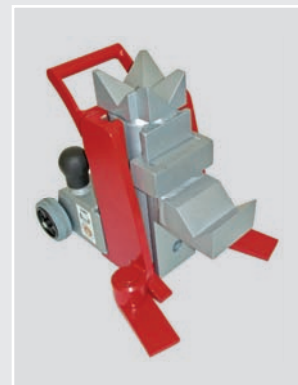
Aparatos galvanizados, fabricaciones especiales

Ejemplos - Serie

Breve descripción

- Buenas posibilidades de uso en ambientes sensibles
- Mejor protección de la superficie en caso de daños por impacto (sin desprendimiento del barniz protector)
- Protección mejorada contra la corrosión
- Protección de superficies resistente a los disolventes

Fabricación especial en el campo de Gatos hidráulicos y Dispositivos de transporte



Versioni speciali

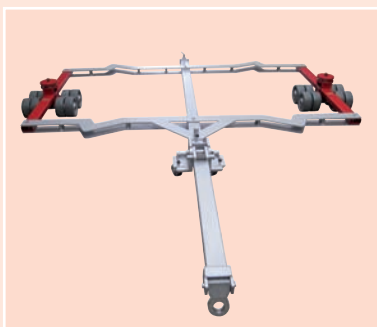
Esempi sulla base della produzione di serie

Versioni speciali di carrelli



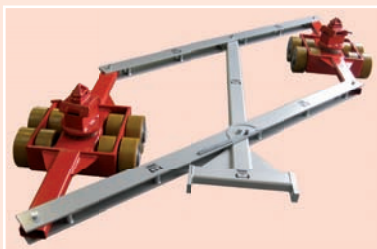
JKB con dispositivo di sollevamento

JKB con dispositivo elevador



JTL 15 versione speciale

JTL 15 especial



JTL 15 versione speciale

JTL 15 especial



Carrello con unità di sollevamento per 30 t

Dispositivo de transporte con unidad de elevación para 30 to

Fabricaciones especiales

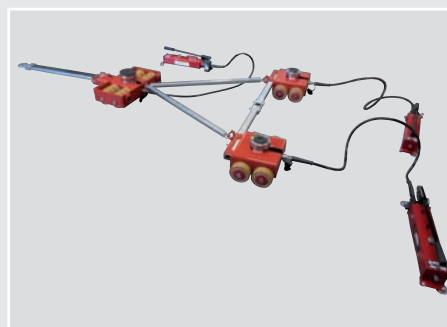
Ejemplos - Serie

Fabricación especial en el campo dispositivos de transporte



Carrello tandem speciale JTLB 6 K

Tándem especial JTLB 6 K



Carrello JLB 15 G e JFB 15 G con dispositivo di sollevamento

Dispositivo de transporte JLB 15 G y JFB 15 G con elevador



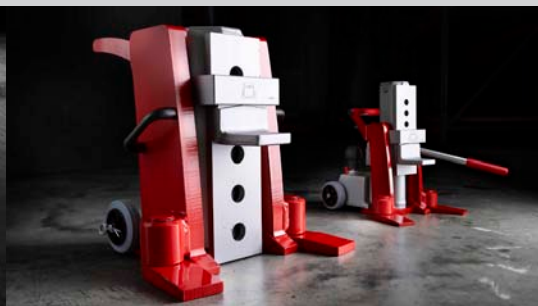
Carrello speciale / dispositivo di traino

Dispositivo de transporte especial / Dispositivo de remolque



Versione speciale JLB 25 & JFB 25 G

Fabricación especial JLB 25 & JFB 25 G



LA NOSTRA FORZA: PIÙ IDEE.


NUESTRA FORTALEZA: MÁS IDEAS.


**Sviluppo, produzione, consulenza, assistenza e vendita:
Desarrollo, producción, asesoría, servicio y venta:**

JUNG Hebe- und Transporttechnik GmbH

Biegelwiesenstraße 5-7

D-71334 Waiblingen

 + 49 (0) 71 51 /3 03 93 -0

 + 49 (0) 71 51 /3 03 93 -19

info@jung-hebetechnik.de

Il nostro logo e la nostra ragione sociale JUNG sono protetti nell'Unione Europea e negli Stati Uniti dai seguenti numeri:

UE: logo n. 005878897, ragione sociale n. 005878806

USA: logo reg. no. 3,713,850, name reg. no. 3,697,526

Cina: logo no. 14081450A, name no. 14081449A

Ci riserviamo il diritto di apportare modifiche tecniche destinate al miglioramento di funzionalità e qualità.

Made in Germany 03.2019 - Printed in Germany

Nuestro logo y nombre comercial JUNG están protegidos en la Unión Europea, en los Estados Unidos y China bajo los siguientes números UE, logo N° 005878897, Nombre comercial N° 005878806.

USA: logo reg. N° 3,713,850, Nombre comercial reg. N° 3,697,526

China: Logo N° 14081450A, Nombre comercial N° 14081449A

Salvo modificaciones técnicas para un mejor funcionamiento y calidad.

Made in Germany 03.2019 - Printed in Germany

www.jung-hebetechnik.de





LA NOSTRA FORZA: PIÙ IDEE.

NUESTRA FORTALEZA: MÁS IDEAS.

**Consulenza, assistenza e vendita:
Asesoría, servicio y venta:**



Il nostro logo e la nostra ragione sociale JUNG sono protetti nell'Unione Europea e negli Stati Uniti dai seguenti numeri:

UE: logo n. 005878897, ragione sociale n. 005878806

USA: logo reg. no. 3,713,850, name reg. no. 3,697,526

Cina: logo no. 14081450A, name no. 14081449A

Ci riserviamo il diritto di apportare modifiche tecniche destinate al miglioramento di funzionalità e qualità.

Made in Germany 03.2019 - Printed in Germany

Nuestro logo y nombre comercial JUNG están protegidos en la Unión Europea, en los Estados Unidos y China bajo los siguientes números UE, logo N° 005878897, Nombre comercial N° 005878806.

USA: logo reg. N° 3,713,850, Nombre comercial reg. N° 3,697,526

China: Logo N° 14081450A, Nombre comercial N° 14081449A

Salvo modificaciones técnicas para un mejor funcionamiento y calidad.

Made in Germany 03.2019 - Printed in Germany

www.jung-hebetechnik.de

